

# CLIP top 120° Scharnier

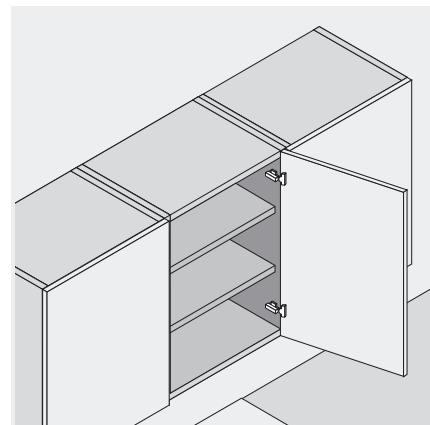
## Product



## Beschrijving

- Metaalscharnier, vernikkeld
- Openingshoek 120°
- Met comfortabele diepteverstelling over slakkenhuis
- Met of zonder zelfsluitmechanisme (veer)
- Werktuigloze montage en demontage van de deur aan het corpus
- 3-dimensionele verstelling (met bijpassende montageplaten)
- Bij **INSERTA** ook werktuigloze montage van de top

## Gebruik



## Bestelinformatie

### Voor hoekaanslag

	Top: <b>INSERTA</b>	Art. nr.
Staaltop	met veer	<b>71T5590</b>
Staaltop	zonder veer	<b>70T5590</b>

	Top: <b>Schroeven</b>	
Staaltop	met veer	<b>71T5550</b>
Staaltop	zonder veer	<b>70T5550</b>

	Top: <b>Inpersen</b>	MZM.0010
Staaltop	met veer	<b>71T5580</b>

### Afdekkappen

onbedrukt		
Staal	vernikkeld	<b>70.1503</b>
in reliëf blum		
Staal	vernikkeld	<b>70.1503.BP</b>

eigen logo : minimale afname 1000 stuks

### Voor middenaanslag

	Top: <b>INSERTA</b>	Art. nr.
Staaltop	met veer	<b>71T5690</b>
Staaltop	zonder veer	<b>70T5690</b>

	Top: <b>Schroeven</b>	
Staaltop	met veer	<b>71T5650</b>
Staaltop	zonder veer	<b>70T5650</b>

	Top: <b>Inpersen</b>	MZM.0010
Staaltop	met veer	<b>71T5680</b>

### Afdekkappen

onbedrukt		
Staal	vernikkeld	<b>70.1663</b>
bedrukt blum		
Staal	vernikkeld	<b>70.1663.BL</b>

eigen logo : minimale afname 1000 stuks

### Voor inliggende aanslag

Scharnier voor midden-/dubbel aanslag en 9 mm verdikte montageplaat gebruiken		

### Topafdekkap

voor schroef- en perstop		
Staal	vernikkeld	<b>70T1504</b>
Detailinfo		<b>1.54</b>

	<b>Spaanplaatschroeven voor topmontage</b>	
3.5 x 15 mm		<b>609.1500</b>
3.5 x 17 mm		<b>609.1700</b>

### BLUMOTION voor deuren

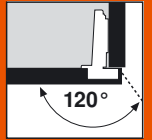
	RAL 7037 stofgrijs	Art. nr.
	Kunststof	<b>970.1002</b>

### BLUMOTION-adapterplaat

Spax	Recht	<b>970.1201</b>
Spax	Kruisvorm (37/32)	<b>970.1501</b>
EXPANDO	Kruisvorm (37/32)	<b>970.15E1</b>
EXPANDO	Kruisvorm (28/32)	<b>970.16E1</b>
Detailinfo		<b>1.56</b>

### Montageplaten

Montageplaten	<b>1.46</b>
Toebehoor	<b>1.54</b>
Verwerkingshulpmiddelen	<b>9.2</b>
Montage en verstelling	<b>1.55</b>
Verdere technische informatie	<b>10.1</b>



## Maatvoeringen

Scharniermaten en voegberekening bij basisinstelling (verdikking van de montageplaat = 0 mm resp. 9 mm)

Deurinsprong bij volledige openingshoek

F Voeg

TA	5	6	7	8	9	10	11	12	13	14	15	16	17
TB									3	4	5	6	0
										3	4	5	6
	3	4	5	6									9

MD

TA Deuropdek  
TB Boormaat  
MD Verdikking montageplaat

TA	-4 <sup>5</sup>	-3 <sup>5</sup>	-2 <sup>5</sup>	-1 <sup>5</sup>	0 <sup>5</sup>	1 <sup>5</sup>	2 <sup>5</sup>	3 <sup>5</sup>	4 <sup>5</sup>	5 <sup>5</sup>	6 <sup>5</sup>	7 <sup>5</sup>	
TB									3	4	5	6	0
										3	4	5	6
	3	4	5	6									9

MD

Aanschroefpositie van de montageplaat met de deurdikte + 1 mm terugzetten

TA															
TB															

MD

### Minimale voeg voor deuren met gebroken kanten (R=1mm)

TS	16	18	19	20	22	24	26	28	30	32
TB	3	1.2	1.7	2.0	2.4	3.3	4.5			
	4	1.2	1.7	2.0	2.3	3.1	4.2			
	5	1.1	1.6	1.9	2.2	3.0	4.0			
	6	1.1	1.6	1.9	2.2	2.9	3.9			

AV

TS Deurdikte  
TB Boormaat  
AV Wij raden een proefstelling aan

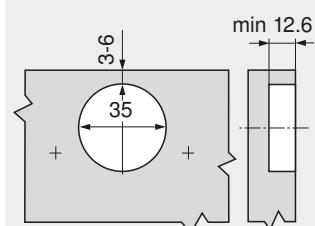
### Verstelbereik

max. ± 3 mm  
zie montageplaten

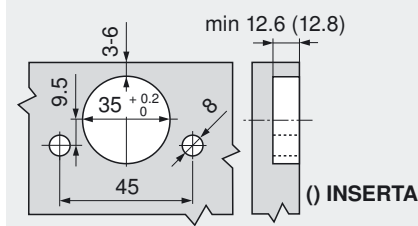
± 2 mm

+ 3 mm  
- 2 mm

### Schroefmontage



### INSERTA-/Persmontage



### Topmaat

