

TANDEMBOX Basiselement lade - hoogte M - 30/50 kg

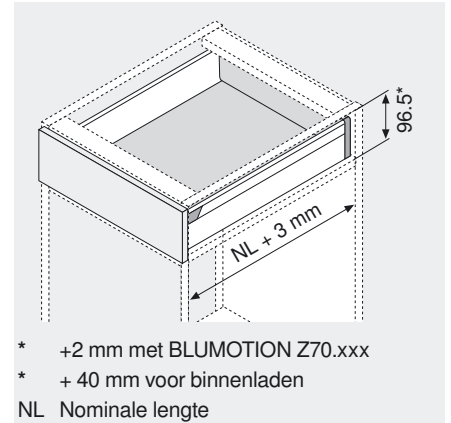
Product



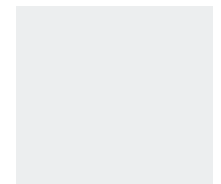
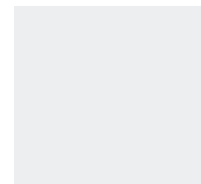
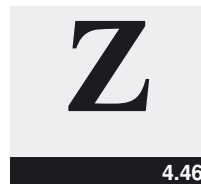
Beschrijving

- Verborgen glijder, volledig uittrekbaar met differentieelsturing
- Ladehoogte M = 83 mm
- TANDEM inside - voor vederlichte loopeigenschappen, een meubelven lang
- Ladezijden uit staal wit/grijs (RAL 9006) alu en RVS(inox)
- Dynamische belastbaarheid 30 kg en 50 kg
- Werkuigloze frontmontage
- 2-dimensionele frontverstelling
- Keuze uit **BLUMOTION** voor zacht en geruisloos sluiten

Nuttige inbouwruimte



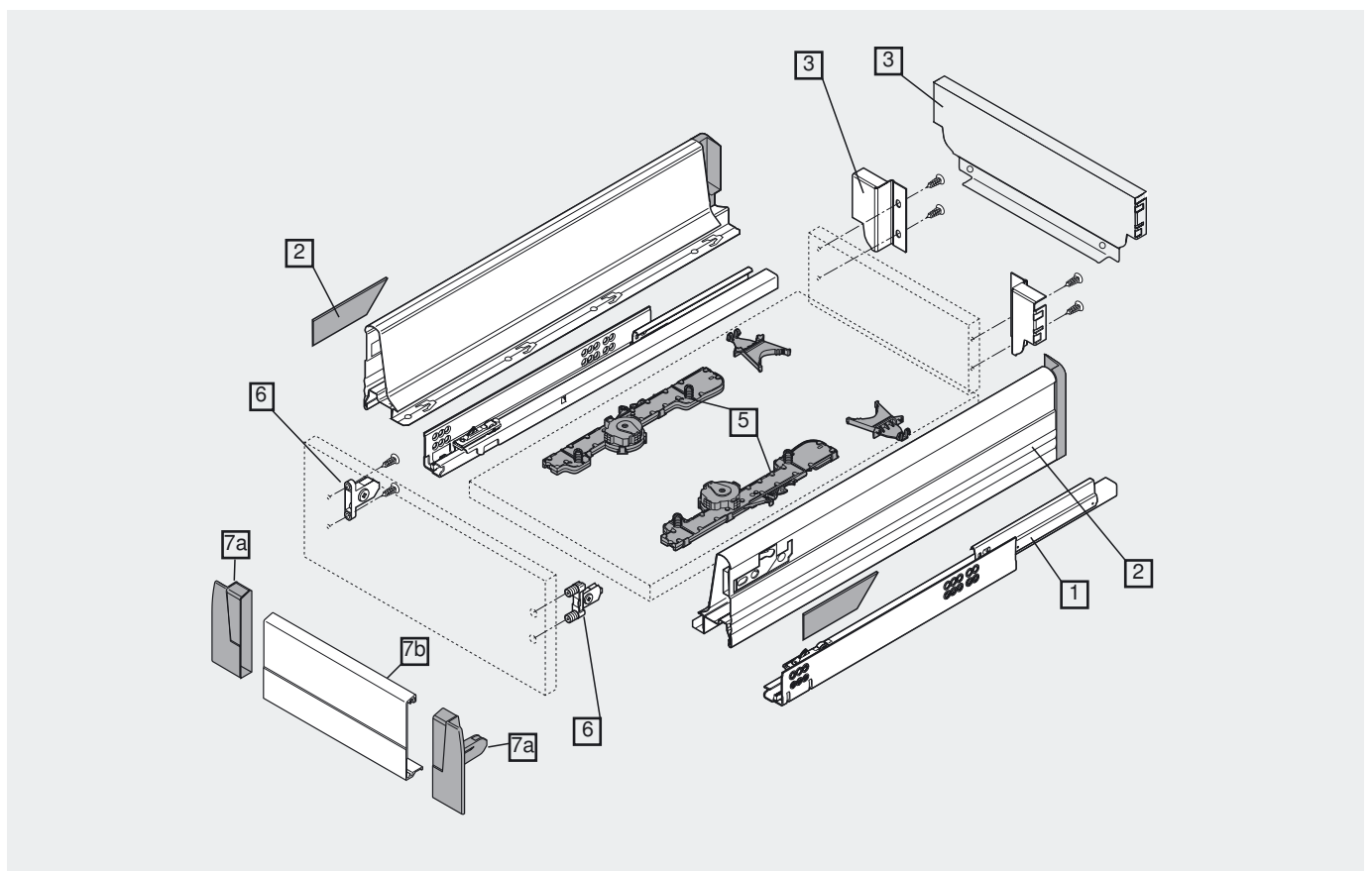
Toepassingen

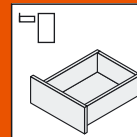


Verwerkingshulpmiddelen	9.2
Snijmaten	4.48

Bevestiging van de corpusprofielen	4.50
Maatvoeringen	4.52

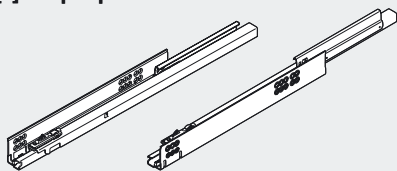
Montage en verstelling	4.60
Verdere technische informatie	10.1





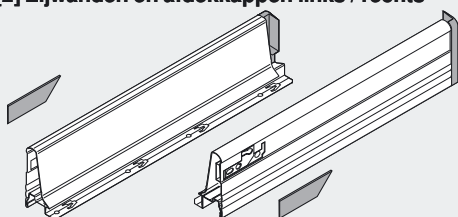
Bestelinformatie

[1] Corpusprofielen links / rechts



Nominale lengte	30 kg	50 kg
270 mm	558.2701A	
350 mm	558.3501A	
400 mm	558.4001A	
450 mm	558.4501A	559.4501A
500 mm	558.5001A	559.5001A
550 mm	558.5501A	559.5501A
650 mm		559.6501A

[2] Zijwanden en afdekkappen links / rechts



eigen logo: minimale afname 1000 stuks

Nominale lengte	wit, grijs		Roestvrij staal
	Staal	Alu	(Inox)
270 mm	358M2702S	358M2702A	358M2702I
350 mm	358M3502S	358M3502A	358M3502I
400 mm	358M4002S	358M4002A	358M4002I
450 mm	358M4502S	358M4502A	358M4502I
500 mm	358M5002S	358M5002A	358M5002I
550 mm	358M5502S	358M5502A	358M5502I
650 mm	359M6502S	359M6502A	359M6502I

[3] Rugwandhouder links / rechts

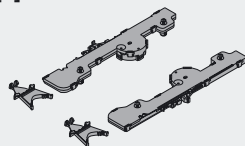


wit, grijs, vernikkeld
Staalrugwand

Art. nr.

Z30M000S.04
4.44

[5] BLUMOTION en meenemer links / rechts (optioneel)



	Art. nr.
30 kg	Z70.31E0.02
50 kg	Z70.51E0.02

[6] Lade



Frontbevestiging

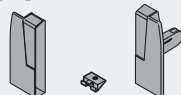


2 x bestellen	Art. nr.
INSERTA-versie	ZSF.3902
Schroefversie	ZSF.3502
Drevelversie	ZSF.3602

[7] Binnenlade



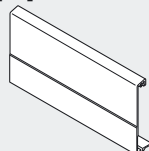
[7a] Fronthouder links / rechts



incl. klemstuk
Z31A 0008

RAL 7037 stofgrijs
ZIF.70M0

[7b] Voorstuk



om in te korten, 1081 mm
Z31A1081A