



Draaideuraandrijving

DORMA CD 80



Eenvoudige montage, modern design, praktische functies

DORMA presenteert met de CD 80 een draaideur-aandrijving die zowel reeds bekende als nieuwe toepassingen mogelijk maakt. De aandrijving heeft een modern design, dat bekroond werd met het 'reddot design award', en onderscheidt zich door zijn beperkte afmetingen. Dank zij zijn beperkte hoogte is de CD 80 optimaal combineerbaar met de meest courante profielsystemen. De standaard meegeleverde montageplaat vermindert de montagetijd aanzienlijk, zowel bij kozijn- als deurbladmontage. Daarenboven is de meestal problematische deurbladmontage nu een perfecte technische en esthetische oplossing dank zij de nieuwe kabelovergang met passtuk. Na het bevestigen van de montageplaat

wordt de aandrijving eenvoudig hieraan "opgehangen", zonder grote krachtingspanningen zonder ingewikkelde montagehandelingen. De CD 80 is uiterst geschikt voor deurbladmontage, in het bijzonder door zijn beperkt gewicht (incl. de montageplaat ong. 8,5 kg!) waardoor de scharnieren niet extra belast worden.

Door de speciale functies wordt het gebruikskomfort van de CD 80 sterk verhoogd. Standaard is de push & go functie, de power-assist mode en een uitgebreide openhoudfunctie is voorzien. Door deze nieuwe functie kan de deur in iedere openingshoek opengehouden worden gedurende 5 of 10 minuten. Hiermee kan men bijvoorbeeld op

geregelde tijdstippen een ruimte ventileren, of kan de deur een bepaalde tijd openblijven om laden of lossen van goederen gemakkelijker te maken.

Dank zij de uitzonderlijke prijs/kwaliteit verhouding maakt de CD 80 het nu mogelijk deuren te automatiseren die voordien om budgettaire redenen niet werden voorzien van een

automaat. De geruisarme werking van de CD80 laat bovendien toe deze te monteren in plaatsen die geluidsgevoelig zijn, zoals rusthuizen, kantoren, hotels of zelfs privéwoningen.



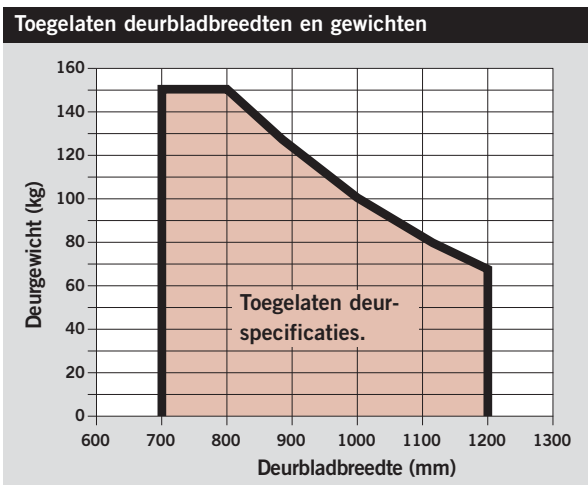
Voordelen

- Minimale afmetingen en minimaal gewicht
- Modern design
- Geruisarme werking
- Eenvoudige en efficiënte montage dank zij de standaard montageplaat
- Standaard speciale functies
- Optimale prijs/kwaliteit verhouding



Toepassingsgebieden	
Enkele standaarddeuren	
Deurbladbreedte	700 tot 1200 mm (afhankelijk van het deurgewicht zie diagram)
Deurgewicht	Tot 150 kg (afhankelijk van de deurbladbreedte zie diagram)
Montagewijzen	kozijnmontage aan scharnierzijde (aandrijvingsvariant G)
	Deurbladmontage aan niet-scharnierzijde (aandrijvingsvariant G)
	kozijnmontage aan niet-scharnierzijde (aandrijvingsvariant B)
	Deurbladmontage aan scharnierzijde (aandrijvingsvariante B)
Terugligging	Met glijrail (alle montage mogelijkheden) van -30 mm tot 30 mm Met normale arm* (kozijnmontage aan niet-scharnierzijde) van 30 mm tot 200 mm

* De toepassing met normale arm is enkel geschikt voor kozijnmontage aan niet-scharnierzijde. Door het toepassen van een normale arm nemen de krachtverhoudingen in die mate toe dat het handmatig openen en sluiten (bv. Stroomuitval) nog steeds mogelijk is maar men dient een aanzienlijke kracht uit te oefenen om de deur te bedienen. Bij toepassing van een normale arm beveelt DORMA het gebruik van impulsgevers (zoals radarbewegingsmelders of drukknoppen) aan om de deur te openen en niet de push & go functie in te schakelen.



Technische gegevens van de aandrijving		
Sluitkracht		EN 4 (ca.)
Afmetingen	Hoogte	70 mm
	Breedte	660 mm
	diepte	90 mm
Gewicht incl. montageplaat		8,5 kg
Openingshoek		Min. 100° ongeacht welke montage mogelijkheid bij gelijk welke montagewijze
Aansluitspanning		230 V, 50/60 Hz
Stroomvoorziening voor externe toebehoren		24 V DC, 600 mA
Beschermingsgraad		IP 20
TÜV keuring		●
CE keuring volgens laagspanningsrichtlijn en EMV richtlijn		●
Productie volgens ISO 9000		●

Instelbare parameters	
Openingstijd instelbaar	3 s tot 6 s
Sluittijd instelbaar	3 s tot 10 s d.m.v. een hydraulische deurdranger
Openhoudtijd instelbaar	0 s tot 30 s
Eindslag instelbaar	●
Openingshoek instelbaar	●
Öffnungswinkel instelbaar	●
Openingshoek voor speciale openhoudfuncties instelbaar	●
Ontgrendelingsvertraging instelbaar	●

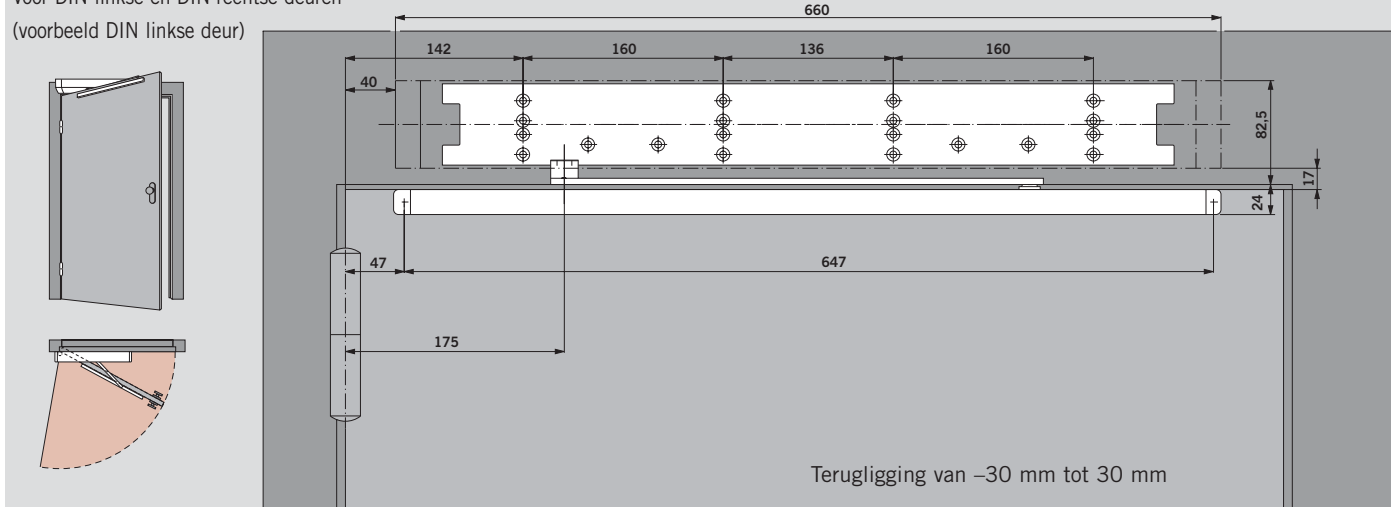
Standaard functieprogramma's en speciale functies		
Functieprogramma's over programmaschakelaar	Uit	●
	Automatisch	●
	Open	●
Standaard speciale functies	Push & Go	●
	Power assist mode	●
	Uitgebreide openhoudfuncties	●
	Optionele speciale functies (extra toebehoren nodig!)	
	Sluiswerking	○
	Tijdgecontroleerde Sluiswerking	○
	Stroomstootfunctie	○
	Nacht-bank schakeling	○
Deursluitefunctie in stroomloze toestand		●

Aansluitmogelijkheden en toebehoren	
Softline glijrail	
Normale arm	
Infrarood sensorlijsten draaicirkelbeveiligingen	
Elektromechanische vergrendelingen	
Zelfvergrendelend anti-paniek motorslot DORMA SVP serie.	
Toegangscontrolesystemen	
Impulsgevers (drukknoppen, radarbewegingsmelders, DORMA autoswitch)	
Afstandsbediening	
Externe programmaschakelaar	
Mechanische vastzetter voor glijrail om deuren mechanisch open te houden in stroomloze toestand	

● standaard ○ optioneel

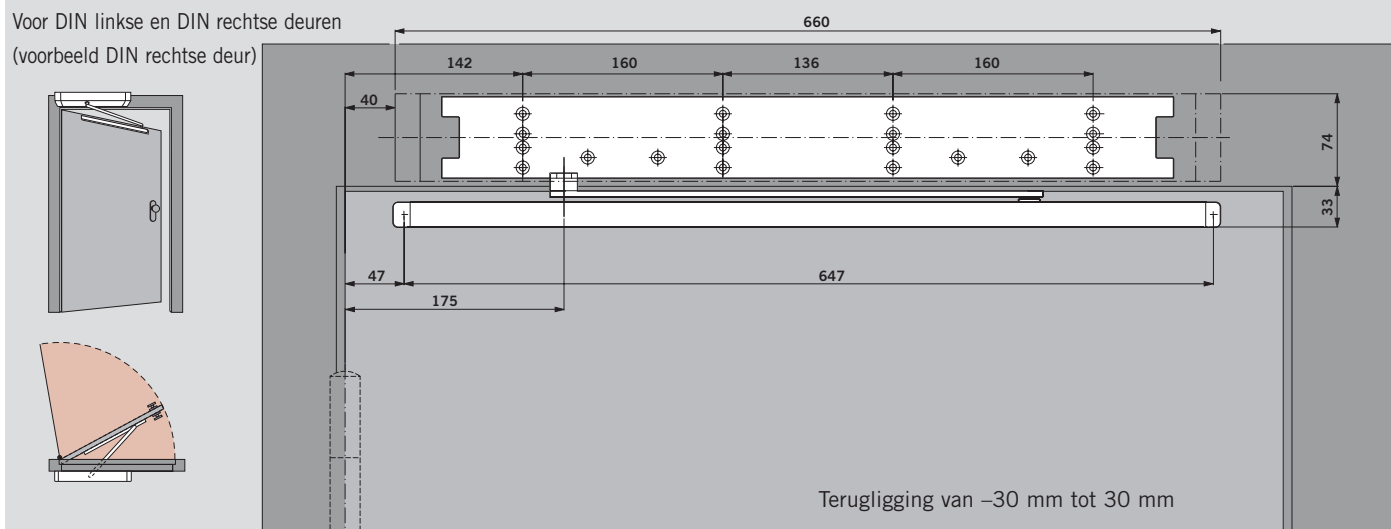
Kozijnmontage aan scharnierzijde (met glijrail)

Voor DIN linkse en DIN rechtse deuren
(voorbeeld DIN linkse deur)



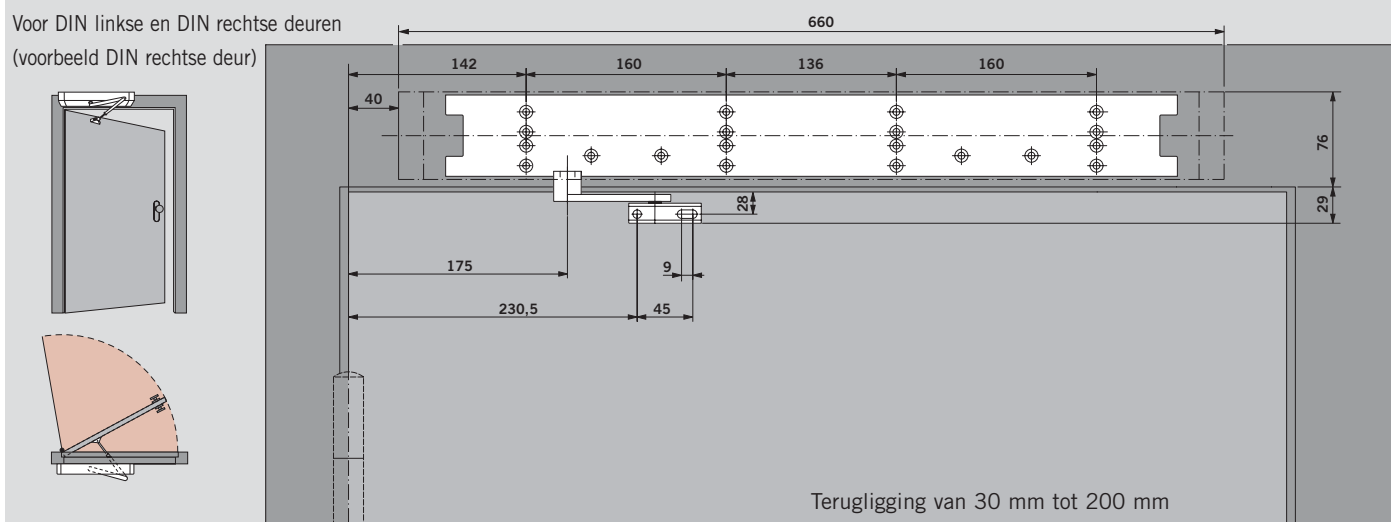
Kozijnmontage aan niet-scharnierzijde (met glijrail)

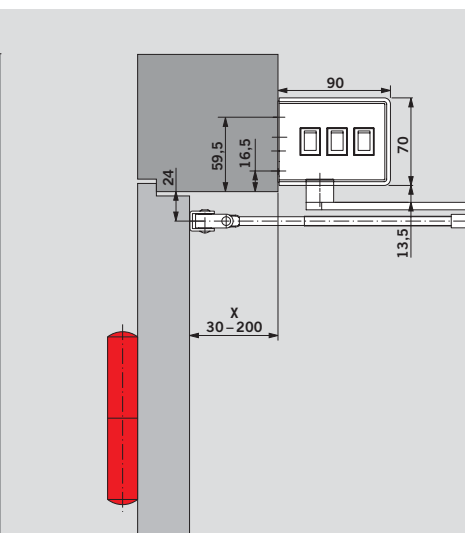
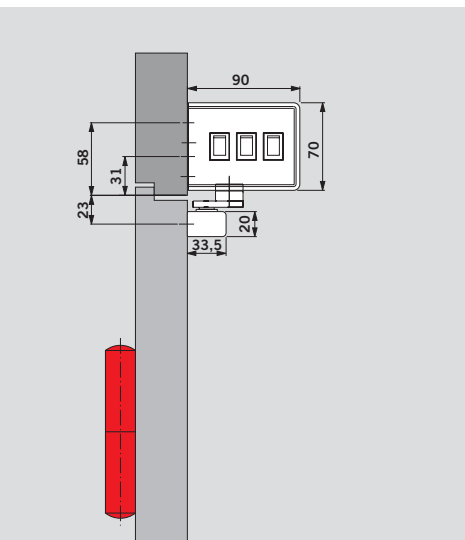
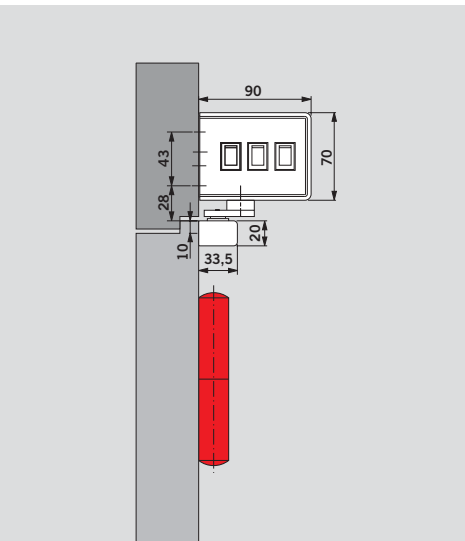
Voor DIN linkse en DIN rechtse deuren
(voorbeeld DIN rechtse deur)



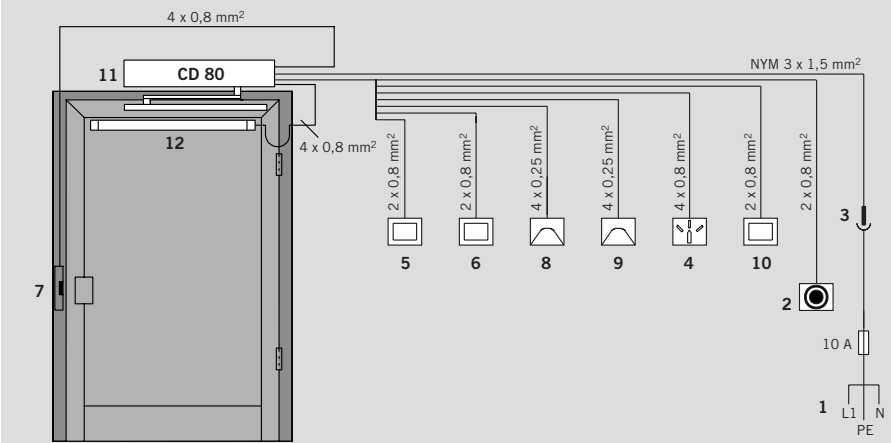
Kozijnmontage aan niet-scharnierzijde (met normale arm)

Voor DIN linkse en DIN rechtse deuren
(voorbeeld DIN rechtse deur)





Aansluitschema

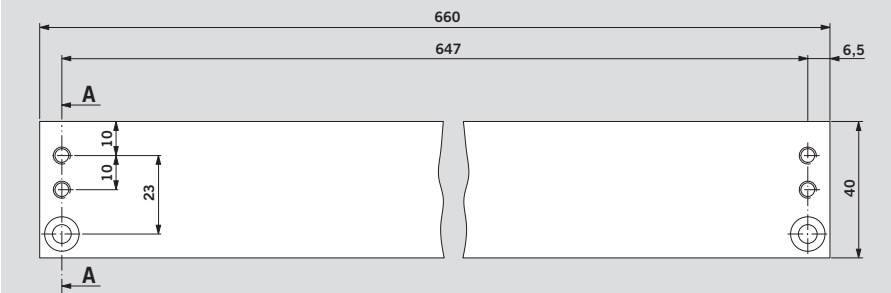


- 1 voeding 230 V, met Randaarde
- 2 Noodknop
- 3 Verdeeldoos
- 4 externe programma-schakelaar

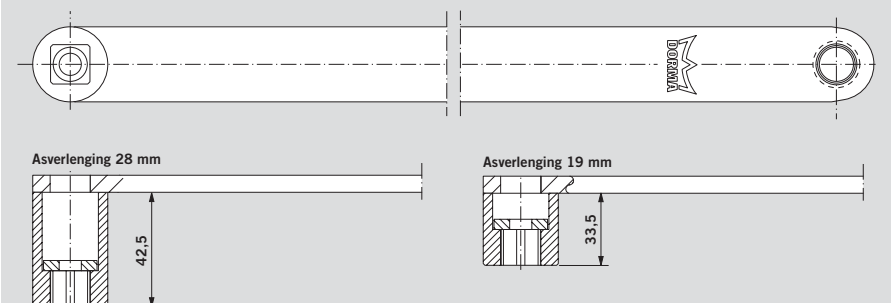
- 5 drukknop binnen
- 6 drukknop buiten
- 7 vergrendeling
- 8 radardetector binnen
- 9 radardetector buiten

- 10 drukknop voor instelling uitgebreide openhoud-functie
- 11 draaideuraandrijving DORMA CD 80
- 12 infrarood draaicirkel-beveiliging

Montageplaat voor softline – glijrail CD 80

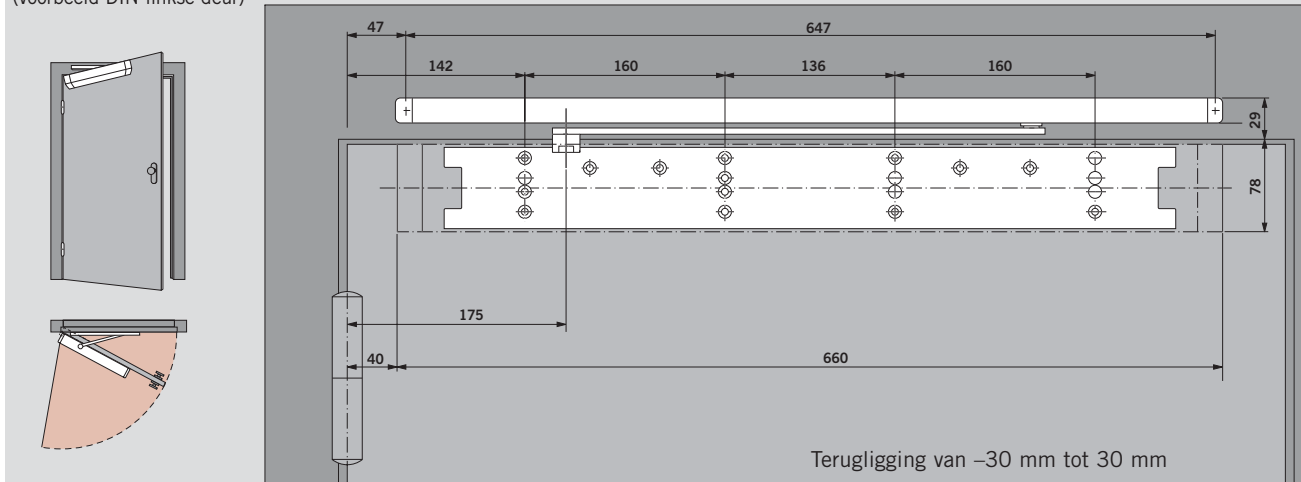


Glijarm met geïntegreerde asverlenging van 19/28 mm



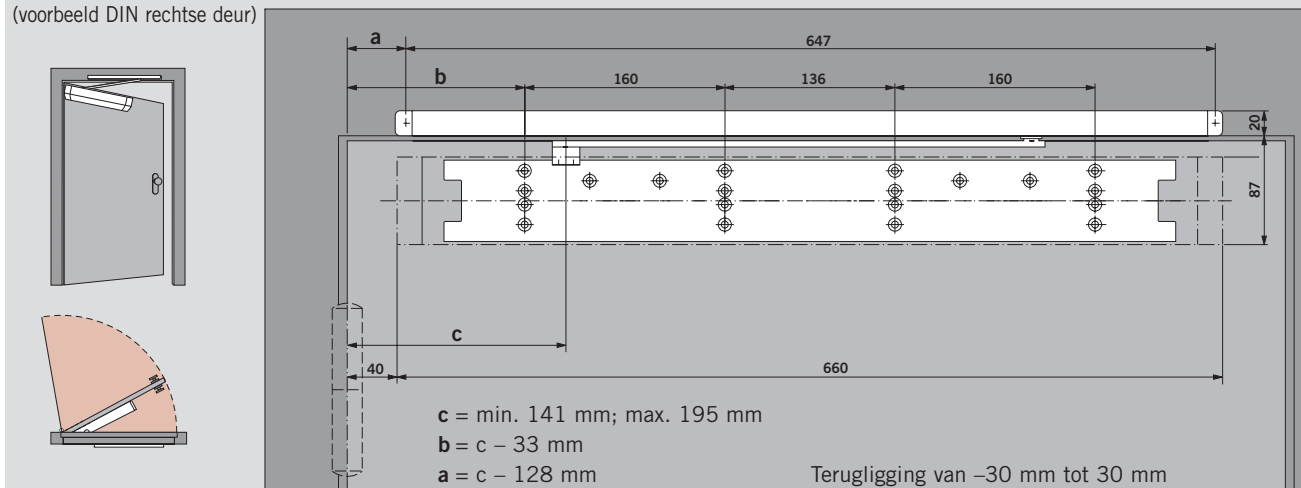
Deurbladmontage aan scharnierzijde (met glijrail)

Voor DIN linkse en DIN rechtse deuren
(voorbeeld DIN linkse deur)



Deurbladmontage aan niet-scharnierzijde (met glijrail)

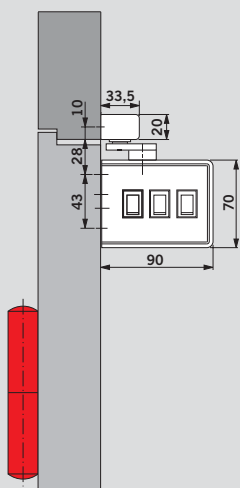
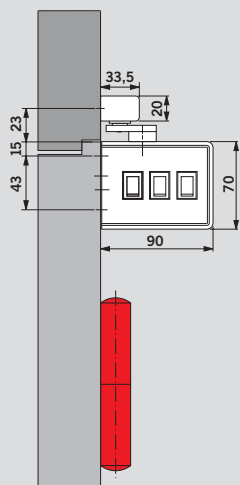
Voor DIN linkse en DIN rechtse deuren
(voorbeeld DIN rechtse deur)



Kabelovergang KÜ-CD

Bij montage van de aandrijving op het deurblad dient de nodige bekabeling naar de aandrijving gebracht te worden. Hiervoor ont-

wikkelde DORMA specifiek voor de CD 80 de kabelovergang KÜ-CD, en biedt hiermee een optisch aantrekkelijke oplossing.



DORMA KÜ-CD, kabelkanaal met 12 mm binnendiameter



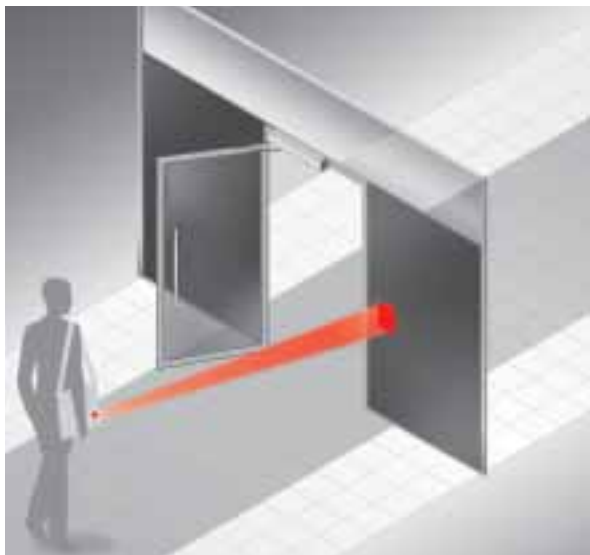
DORMA KÜ-CD, kabelkanaal met 20 mm binnendiameter

Infrarood sensorlijst DORMA IRS-2

De DORMA IRS-2 infrarood sensorlijst beveiligd de draaicirkel van de deur. Standaard verkrijgbaar in lengtes van 300, 700, 900 en 1200 mm.

- Technisch gemonteerd op het DORMA sensorlijst-profiel
- Uitsluiting van de achtergrond

- Detectieveldbreedtes van 1500 mm tot 2500 mm
- Temperatuurbereik van $-20\text{ }^{\circ}\text{C}$ tot $+60\text{ }^{\circ}\text{C}$

DORMA AutoSwitch

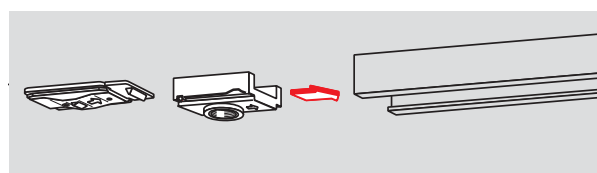
Het DORMA Autoswitch systeem maakt het activeren van automatische deuren mogelijk zonder een actieve handeling. Binnen een straal van 3 meter kan alleen de aanwezigheid van een Autoswitch-sleutel een openingsimpuls genereren voor elke deuraandrijving die met dit systeem is uitgerust. Naast het "handenloze" openen kan dit systeem ook gebruikt worden als toegangscontrole.

De componenten van het DORMA Autoswitch systeem :
De ontvang- en stureenheid, in de nabijheid van de deur gemonteerd en op het besturingssysteem van de deuraandrijving aangesloten.
De standaard sleutel voor het activeren van de deur en de programmeersleutel.

Mechanische vastzetter

De mechanische vastzetter maakt het mogelijk de deur in iedere openingshoek in spanningsloze toestand open te houden. Deze kan in de glijrail vrij verschoven worden tot de gewenste openingshoek bereikt is. De kracht die nodig is om de

deur los te trekken kan aangepast worden aan iedere deursituatie. De DORMA RF-uitvoering kan zowel op DIN-Linkse als voor DIN-Rechtse deuren toegepast worden en kan bovendien na de installatie van de automaat gemonteerd worden.



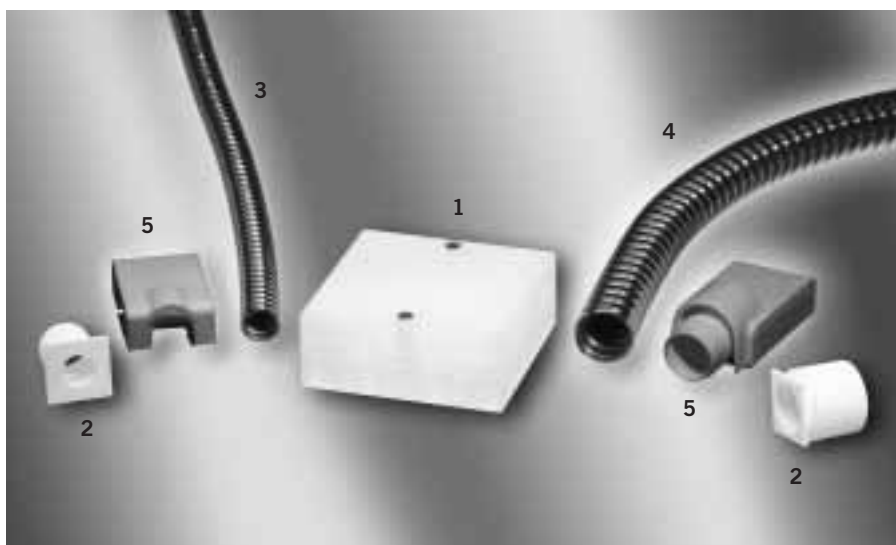
Kabelovergang KÜ-CD

De DORMA kabelovergang KÜ-CD biedt de perfecte oplossing voor deurbladmontages.

De combinatie mogelijkheden:

- de verdeeldoos (1)
- de toebehoren voor deze verdeeldoos (2)
- het kabelkanaal met 12 mm binnendiameter (3)
- het kabelkanaal met 20 mm binnendiameter (4)
- het passtuk (5)

zorgen voor een discrete en esthetische oplossing voor de aanvoer van de kabels naar de aandrijving op het deurblad.



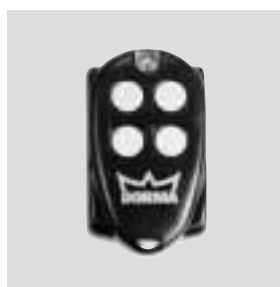
Systeemtoebehoren



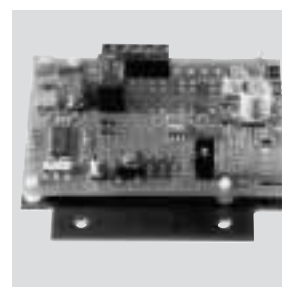
Radar bewegingsdetector "Eagle"



Digitale programma-schakelaar voor draaideur-aandrijvingen EPS-D



Draadloze handzender RC-T



Radio ontvanger RC-R



Elleboogschakelaars zowel in opbouw- als in inbouwuitvoering in RVS-look. De opbouwversie is eveneens draadloos beschikbaar.



System 55 reeks



Besteksomschrijving

Volautomatische, electrohydraulische draaideuraandrijving DORMA CD 80, die voldoet aan de richtlijnen voor bekrachtigde ramen, deuren en poorten, BGR 232 (voormalig ZH 1/494), de UVV, de EMV (CE-kenteken voor de laagspanningsrichtlijn) en de VDE-voorschriften, telkens de recentste uitgave. De krachten zijn instelbaar conform de prEN 12650/DIN V 18650. De productie is DIN ISO 9000 gecertificeerd.

Deurparameters :

- Dagbreedte :
van 700 mm tot 1200, afhankelijk van het deurgewicht
- Deurgewicht :
Maximaal 150 kg (afhankelijk van de deurbreedte)
- Terugliggingen:
Van -30 mm tot 30 mm in glijarm-uitvoering
Van 30 mm tot 200 mm in normale hoofdschroefarm-uitvoering
- Openingshoek
Minimaal 100° ongeacht welke montage­mogelijkheid
- Openingstijd :
Instelbaar van 3 s tot 6 s
- Sluitingstijd :
Instelbaar van 3 s tot 10 s (analoog aan hydraulische deursluiser)
- Openhoudtijd :
Instelbaar van 0 s tot 30 s
- Fungeert als normale deurdranger in spanningsloze toestand
- Sluitkracht EN 4 volgens EN 1154
- Afmetingen aandrijving hoogte x diepte x lengte :
70 mm x 90 mm x 660 mm
- Functieprogramma's :
UIT – AUTOMATISCH – CONSTANT OPEN
- Standaard zijn de volgende functies eveneens voorzien :
Push & Go – POWER ASSIST – UITGEBREIDE OPENHOUDFUNCTIES
- Aansluitspanning :
230 V AC, 50/60 Hz
- Spanningsverzorging voor externe verbruikers :
24 V DC, 600 mA
- Geschikt voor montages aan:
Zowel scharnierzijde als niet-scharnierzijde
Het Kozijn als op het deurblad
- Krachtoverbrenging via glijarm of normale duwarm

Oppervlakte­behandeling Standard : () Zilverkleurig
() RAL 9016 Wit
Optioneel : () Ralkleur naar wens

Montagewijze Scharnierzijde
Op het Kozijn: () aandrijvingsvariant G
Op het deurblad: () aandrijvingsvariant B
niet-scharnierzijde
Op het Kozijn: () aandrijvingsvariant B
Op het deurblad: () aandrijvingsvariant G
Optioneel () met normale duwarm
Standaarduitvoering is met glijarm

Programmaschakelaar

Standaard geïntegreerd 3-standen programmaschakelaar
Optioneel () externe programmaschakelaar

Impulsgevers [] Drukknop St.
[] Radar bewegingsdetector St.
[] Overige n.l.

Veiligheden

(Sensorlijsten ter beveiliging draaicirkel conform BGR 232)
Veiligheidssensorlijsten IRS-2 geschikt voor montage aan scharnierzijde en niet-scharnierzijde.
() Lengte 330 mm St.
() Lengte 700 mm St.
() Lengte 900 mm St.
() Lengte 1200 mm St.

Noodknop conform DIN VDE in de nabijheid van de deur gemonteerd

() opbouw () inbouw

Geleverde diensten

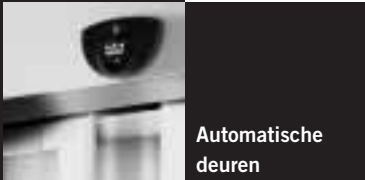
[] Montage [] Inbedrijfstelling
[] Onderhoudscontract




www.dorma.com




Deurtechniek



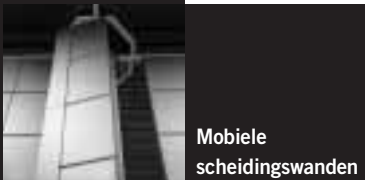
Automatische deuren



Glasbeslag-techniek



Vluchtweg-techniek en toegangscontrole



Mobiele scheidingswanden

Automatic Division

Central Europe

DORMA GmbH + Co. KG
Breckerfelder Str. 42-48
D-58256 Ennepetal
Tel. +49 23 33/7 93-0
Fax +49 23 33/7 93-4 95
www.dorma.com

België

DORMA Foquin NV/SA
Lieven Bauwensstraat 21 a
8200 Brugge
Tel. 0 50/45 15 70
Fax 0 50/31 95 05
www.dorma.be

Nederland

DORMA van Duin Nederland B.V.
Morsestraat 17
4004 JP Tiel
Postbus 6164
NL-4004 HD Tiel
Tel. 03 44/64 06 40
Fax 03 44/64 06 41
info@dorma.nl
www.dorma.nl

<http://www.vertommen.be>