



Serie 1800 N  
Serie 3000 N  
Serie 5300 N  
Serie 7500 N  
Serie 15000 N

# DORMA

## EM elektromagnetische vergrendelaars

## Serie 1800 N - Compact -

Mini magneet ontworpen voor minder stevige, maar toch betrouwbare vergrendeling.  
Speciaal ontworpen voor glasdeuren en binnendeuren van burelen.

- Voor draaideuren
- Symmetrisch, DIN-L / DIN-R omkeerbaar
- Opbouwmontage of verzonken montage volgens model
- **Zeer compact "state of the art design"**
- Satijn geanodiseerd aluminium behuizing
- High Quality oppervlaktebehandeling en corrosiebestendig.
- Materialen zijn ongevoelig aan slijtage door gebruik
- Incl. ankerplaat en bevestigingstoebehoren.
- Terugmeldcontact voor deurstatus: vergrendeld of ontgrendeld
- Ruststroomprincipe (fail safe)
- Dubbele voedingsspanning (12 / 24 Vdc)
- Hoogwaardig staal, ongevoelig aan remanentie of restmagnetisme
- Elektronisch beveiligd tegen inductiespanningen
- Houdkracht : **180 Kg**

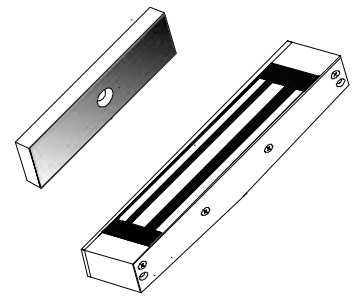
### EM 1800 AH

Opbouwmontage

Signalisatie via ingebouwd reedcontact

Voedingsspanning (dual): 12 Vdc / 24 Vdc  
Stroomverbruik: 370 mA bij 12 Vdc / 185 mA bij 24 Vdc

Afmetingen:  
Behuizing magneet (b x h x d): 165 x 38, 5 x 21 mm  
Ankerplaat (b x h x d): 133 x 31 x 8 mm



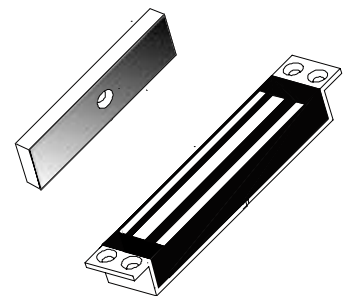
### EM 1800 AM

Inbouwmontage

Signalisatie via ingebouwd reedcontact

Voedingsspanning (dual): 12 Vdc / 24 Vdc  
Stroomverbruik: 370 mA bij 12 Vdc / 185 mA bij 24 Vdc

Afmetingen, zonder montagebeugel:  
Lichaam magneet (b x h x d): 142 x 33 x 21 mm  
Ankerplaat (b x h x d): 133 x 31 x 8 mm



## Serie 3000 N – Standaard -

**Standaard serie voor basis beveiligingsbehoeften. Toepasbaar op de merendeel van de binnendeuren voorzien van toegangscontrolesysteem en met een minimum weerstand tegen inbraak.**

- Voor draaideuren
- Symmetrisch model, voor DIN-L / DIN-R omkeerbaar
- Opbouwmontage of verzonken montage, volgens model
- Satijn geanodiseerd aluminium behuizing
- High Quality oppervlaktebehandeling en corrosiebestendig.
- Materialen zijn ongevoelig aan slijtage door gebruik.
- Incl. ankerplaat en bevestigingstoebehoren
- Terugmeldcontact voor deurstatus : vergrendeld of ontgrendeld
- Ruststroomprincipe (fail safe)
- Dubbele voedingsspanning (12 / 24 Vdc)
- Hoogwaardig staal, ongevoelig aan remanentie of restmagnetisme
- Elektronisch beveiligd tegen inductiespanningen
- Houdkracht : **300 Kg**

### EM 3000 H

Opbouwmontage - zonder signalisatie

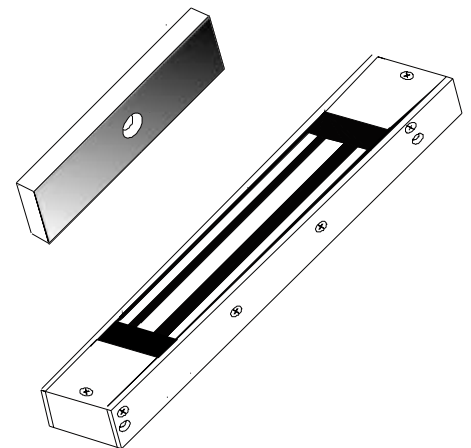
Voedingsspanning (dual) : 12 Vdc / 24 Vdc

Stroomverbruik: 500 mA bij 12 Vdc / 250 mA bij 24 Vdc

Afmetingen:

Behuizing magneet (b x h x d): 268 x 48 x 26,5 mm

Ankerplaat (b x h x d): 185 x 35 x 11 mm



### EM 3000 AH

Opbouwmontage - signalisatie door relais + LED (rood/groen)

Voedingsspanning (dual): 12 Vdc / 24 Vdc

Stroomverbruik: 500 mA bij 12 Vdc / 250 mA bij 24 Vdc

Behuizing magneet (b x h x d): 268 x 48 x 26,5 mm

Ankerplaat (b x h x d): 185 x 35 x 11 mm

### EM 3000 M

Verzonken montage – zonder signalisatie

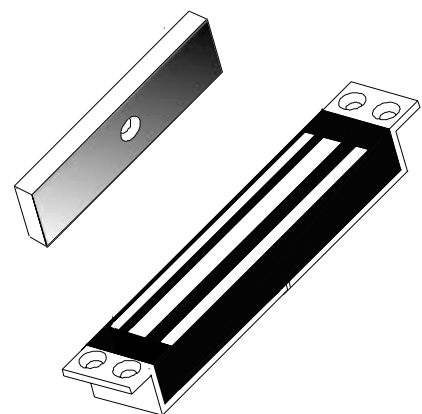
Voedingsspanning (dual): 12 Vdc / 24 Vdc

Stroomverbruik: 500 mA bij 12 Vdc / 250 mA bij 24 Vdc

Afmetingen zonder montagebeugel:

Behuizing magneet (b x h x d): 187 x 39 x 27 mm

Ankerplaat (b x h x d): 185 x 35 x 11 mm



### EM 3000 AM

Verzonken montage – signalisatie via ingebouwd reedcontact

Voedingsspanning (dual): 12 Vdc / 24 Vdc

Stroomverbruik: 500 mA bij 12 Vdc / 250 mA bij 24 Vdc

Afmetingen zonder montagebeugel:

Behuizing magneet (b x h x d): 187 x 38 x 27 mm

Ankerplaat (b x h x d): 185 x 35 x 11 mm

## Serie 3000 N – Smal -

Speciaal ontworpen voor het beveiligen van aluminium toegangsdeuren door middel van verticale of horizontale montage.

- Geschikt voor draaideuren
- Symmetrisch model, DIN-L / DIN-R omkeerbaar
- Verzonken montage
- **Beperkte breedte**
- **Demonteerbare montagebeugel : Bevestiging op voorzijde of rugzijde**
- Satijn geanodiseerd aluminium behuizing
- High Quality oppervlaktebehandeling en corrosiebestendig.
- Incl. ankerplaat en bevestigingstoebehoren
- Materialen zijn ongevoelig aan slijtage door gebruik.
- Terugmeldcontact voor deurstatus : vergrendeld of ontgrendeld
- Ruststroomprincipe (fail safe)
- Dubbele voedingsspanning (12 / 24 Vdc)
- Hoogwaardig staal, ongevoelig aan remanentie of restmagnetisme
- Elektronisch beveiligd tegen inductiespanningen
- Houdkracht : **300 Kg**

---

### EM 3000-T AM

Verzonken montage

Signalisatie via ingebouwd reedcontact

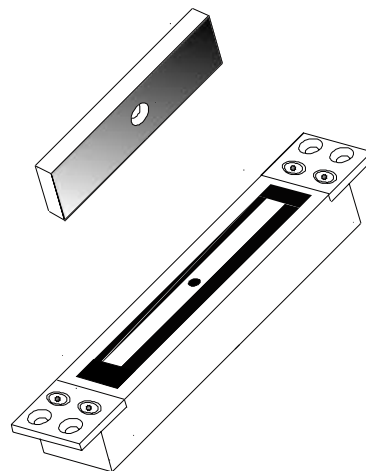
Voedingsspanning (dual): 12 Vdc / 24 Vdc

Stroomverbruik: 500 mA bij 12 Vdc / 250 mA bij 24 Vdc

Afmetingen zonder montagebeugel:

Behuizing magneet (b x h x d): 194 x 35,5 x 26,5 mm

Ankerplaat (b x h x d): 185 x 32 x 10 mm



## Serie 5300 N - Enkele deur -

**Meest geschikt voor beveiliging van deuren, voornamelijk buitendeuren voorzien van een toegangscontrolesysteem. Biedt een hoge houdkracht met laag stroomverbruik. Voor "high security access" waar er geen compromis kan gemaakt worden tussen veiligheid en efficiëntie.**

- Voor enkele deuren
- Opbouwmontage
- Satijn geanodiseerd aluminium behuizing
- High Quality oppervlaktebehandeling en corrosiebestendig.
- Incl. ankerplaat en bevestigingstoebehoren.
- Materialen zijn ongevoelig aan slijtage door gebruik
- Terugmeldcontact voor deurstatus : vergrendeld of ontgrendeld, volgens type
- Ruststroomprincipe (fail safe)
- Dubbele voedingsspanning (12 / 24 Vdc)
- Hoogwaardig staal, ongevoelig aan remanentie of restmagnetisme
- Elektronisch beveiligd tegen inductiespanningen
- Houdkracht : **530 Kg**

---

### EM 5300 H

Opbouwmontage

Zonder signalisatie

Voedingsspanning (dual): 12 Vdc / 24 Vdc

Stroomverbruik: 500 mA bij 12 Vdc / 250 mA bij 24 Vdc

Afmetingen:

Behuizing magneet (b x h x d): 268 x 73 x 39 mm

Ankerplaat (b x h x d): 190 x 61 x 17 mm

### EM 5300 A/H

Opbouwmontage

Signalisatie door relais + LED (rood/groen)

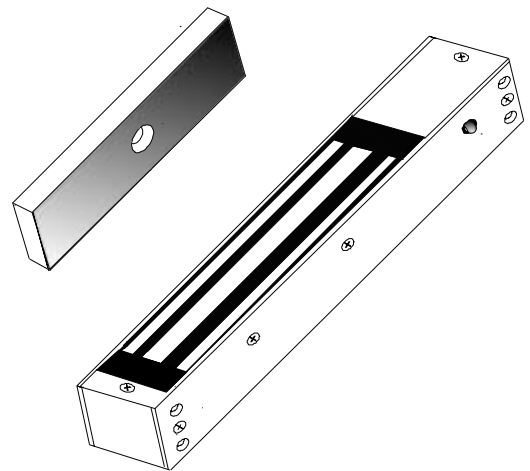
Voedingsspanning (dual): 12 Vdc / 24 Vdc

Stroomverbruik: 500 mA bij 12 Vdc / 250 mA bij 24 Vdc

Afmetingen:

Behuizing magneet (b x h x d): 268 x 73 x 39 mm

Ankerplaat (b x h x d): 190 x 61 x 17 mm



## Serie 5300 N - Dubbele deur -

**Meest geschikt voor beveiliging van deuren, voornamelijk buitendeuren voorzien van een toegangscontrolesysteem. Biedt een hoge houdkracht met laag stroomverbruik. Voor "high security access" waar er geen compromis kan gemaakt worden tussen veiligheid en efficiëntie. Vergrendelen of ontgrendelen van één en/of beide deurvleugels.**

- Voor dubbele deuren
- Opbouwmontage
- Satijn geanodiseerd aluminium behuizing
- High Quality oppervlaktebehandeling en corrosiebestendig.
- Incl. ankerplaat en bevestigingstoebehoren.
- Materialen zijn ongevoelig aan slijtage door gebruik
- Terugmeldcontact voor deurstatus : vergrendeld of ontgrendeld, volgens type
- Ruststroomprincipe (fail safe)
- Dubbele voedingsspanning (12 / 24 Vdc)
- Hoogwaardig staal, ongevoelig aan remanentie of restmagnetisme
- Elektronisch beveiligd tegen inductiespanningen
- Houdkracht : **2 x 530 Kg**

### EM 5300-2 H

Opbouwmontage - zonder signalisatie

Dubbel systeem

Voedingsspanning (dual): 12 Vdc / 24 Vdc

Stroomverbruik: 2 x 500 mA bij 12 Vdc  
2 x 250 mA bij 24 Vdc

Afmetingen:

Behuizing magneet (b x h x d): 536 x 73 x 39 mm

Ankerplaat (b x h x d): 190 x 61 x 17 mm (x 2)

### EM 5300-2 AH

Opbouwmontage - signalisatie door relais + LED (rood/groen)

Dubbel systeem

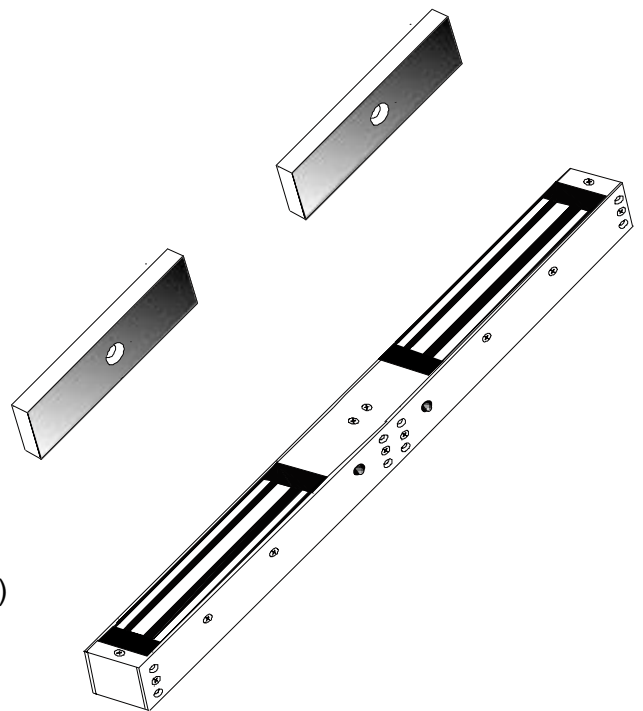
Voedingsspanning (dual): 12 Vdc / 24 Vdc

Stroomverbruik: 2 x 500 mA bij 12 Vdc  
2 x 250 mA bij 24 Vdc

Afmetingen:

Behuizing magneet (b x h x d): 536 x 73 x 39 mm

Ankerplaat (b x h x d): 190 x 61 x 17 mm (x 2)



## Serie 5300 N - Inbraakalarm -

**Speciaal ontworpen voor veiligheidsdeuren voorzien van een toegangscontrolesysteem en inbraakalarmdetectie. Biedt een hoge houdkracht met laag stroomverbruik. Inbraakdetectie door de speciale ankerplaat en signalisatie met de dubbele relais-uitvoering.**

- Voor dubbele deuren of pendeldeuren
- Opbouwmontage
- Satijn geanodiseerd aluminium behuizing
- High Quality oppervlaktebehandeling en corrosiebestendig.
- **Incl. speciale ankerplaat met geïntegreerd elektronisch contact en bevestigingskit.**
- **Relais voor tamper alarm en deurstatus**
- Materialen zijn ongevoelig aan slijtage door gebruik
- Terugmeldcontact voor deurstatus : vergrendeld of ontgrendeld, volgens type
- Ruststroomprincipe (fail safe)
- Dubbele voedingsspanning (12 / 24 Vdc)
- Hoogwaardig staal, ongevoelig aan remanentie of restmagnetisme
- Elektronisch beveiligd tegen inductiespanningen
- Houdkracht : **530 Kg**

### EM 5300-i AH

Opbouwmontage

Opbouwmontage - signalisatie door relais + LED (rood/groen)

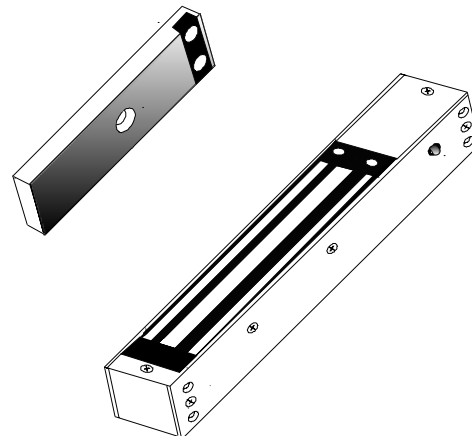
Voedingsspanning (dual): 12 Vdc / 24 Vdc

Stroomverbruik: 500 mA bij 12 Vdc / 250 mA bij 24 Vdc

Afmetingen:

Behuizing magneet (b x h x d): 268 x 73 x 39 mm

Ankerplaat (b x h x d): 190 x 61 x 17 mm



## Serie 7500 N - Waterproof -

De topper in de EM-reeks. Speciaal ontworpen voor stevige vergrendelingen voor binnen- en buitentoepassingen zoals poorten en schuifhekkens, zware industriële deuren. Deze magneet is volledig waterdicht en uitgevoerd in roestvrijstaal AISI 316.

- Voor enkele deuren, pendeldeuren of schuifdeuren volgens type
- Opbouwmontage met **frontale** of **zijdelingse** montage volgens type
- Symmetrisch model, DIN-L / DIN-R omkeerbaar
- **Roestvrij stalen AISI 316 behuizing en High Quality oppervlaktebehandeling, met aansluitkabel (lengte 5 m)**
- Ankerplaat en bevestigingstoebehoren.
- Materialen zijn ongevoelig aan slijtage door gebruik
- Terugmeldcontact voor deurstatus : vergrendeld of ontgrendeld
- Ruststroomprincipe (fail safe)
- Dubbele voedingsspanning (12 / 24 V DC)
- Hoogwaardig staal, ongevoelig aan remanentie of restmagnetisme
- Elektronisch beveiligd tegen inductiespanningen
- Houdkracht : **750 Kg**

### EM 7500-F AH

Opbouwmontage, **frontale montage**

Signalisatie via ingebouwd reedcontact

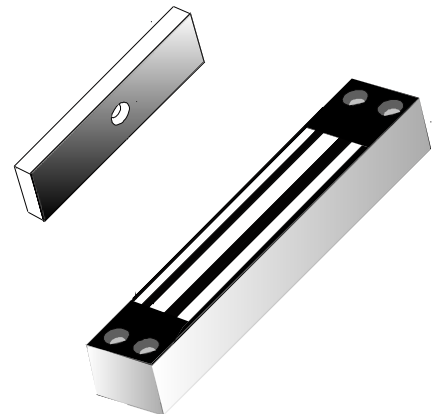
Voedingsspanning (dual): 12 Vdc / 24 Vdc

Stroomverbruik: 500 mA bij 12 Vdc / 250 mA bij 24 Vdc

Afmetingen:

Behuizing magneet (b x h x d): 224 x 63,5 x 45 mm

Ankerplaat (b x h x d): 190 x 61 x 16 mm



### EM 7500-S AH

Opbouwmontage, **zijdelingse montage voor schuifdeuren**

Signalisatie via ingebouwd reedcontact

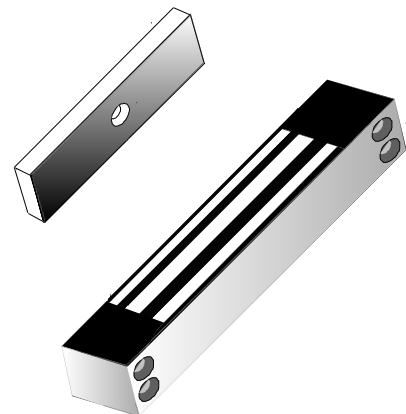
Voedingsspanning (dual): 12 Vdc / 24 Vdc

Stroomverbruik: 500 mA bij 12 Vdc / 250 mA bij 24 Vdc

Afmetingen:

Behuizing magneet (b x h x d): 224 x 63,5 x 45 mm

Ankerplaat (b x h x d): 190 x 61 x 16 mm



## Serie 7500 N & Serie 15000 N - Shearlock -

Deze hybride magneet is een vergrendelsysteem bestaande uit een electromagneet gekoppeld met een klassiek slotsysteem. Shearlock biedt de ideale oplossing voor het vergrendelen van pendeldeuren met electromagneten.

- Voor enkele deuren en pendeldeuren met inbouwmontage
- Symmetrisch model, DIN-L / DIN-R omkeerbaar
- Satijn geanodiseerde aluminium behuizing
- High Quality oppervlaktebehandeling en corrosiebestendig.
- Ankerplaat en bevestigingstoebehoren.
- Terugmeldcontact voor deurstatus : vergrendeld of ontgrendeld.
- Ruststroomprincipe (fail safe)
- Dubbele voedingsspanning (12 / 24 V DC)
- Instelbare sluitvertraging voor optimale nulpuntcontrole
- Hoogwaardig staal ongevoelig aan remanentie of restmagnetisme
- Elektronisch beveiligd tegen inductiespanningen
- Electromechanische houdkracht: **750 Kg or 1500 Kg**, volgens type

### EM 7500-D AM

Electromechanische houdkracht: **750 Kg**

Inbouwmontage

Signalisatie door LED en relaiscontact

Voedingsspanning (dual): 12 Vdc / 24 Vdc

Stroomverbruik: 300 mA bij 12 Vdc / 150 mA bij 24 Vdc

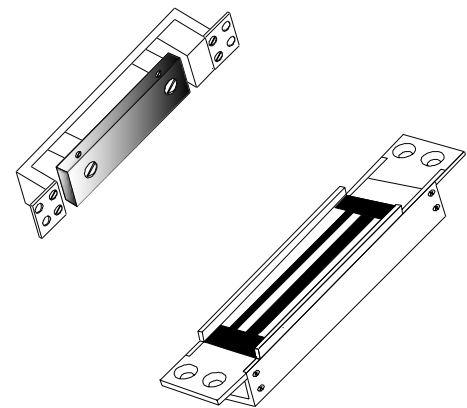
Aanloopstroom: 1,5 A gedurende 2 sec.

**Instelbare sluitvertraging : 1 tot 6 sec.**

Afmetingen zonder montagebeugel:

Behuizing magneet (b x h x d): 129 x 31 x 19 mm

Ankerplaat (b x h x d): 129 x 25 x 21 mm



### EM 15000-D AM

Electromechanische houdkracht: **1500 kg**

Inbouwmontage

Signalisatie door LED en relaiscontact

Voedingsspanning (dual): 12 Vdc / 24 Vdc

Stroomverbruik: 300 mA bij 12 Vdc / 150 mA bij 24 Vdc

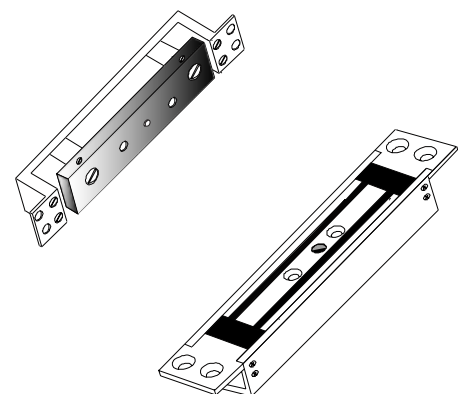
Aanloopstroom : 1,5 A gedurende 2 sec.

**Instelbare sluitvertraging : 1 tot 6 sec.**

Afmetingen zonder montagebeugel:

Behuizing magneet (b x h x d): 151 x 32 x 23 mm

Ankerplaat (b x h x d): 151 x 30 x 27 mm



## Montagetoebehoren

Alle DORMA EM toebehoren zijn uitgevoerd in geëxtrudeerd en geanodiseerd aluminium, met garantie tegen vervorming en tegen breken, m.a.w. een perfecte kwaliteit.  
Universele types voor montage op houten, metalen, brand- en glasdeuren.

### AMZL : L & Z montageset

Voor montage op houten, metalen en branddeuren

Bestaande uit : L-console en regelbare Z-console

Mogelijkheid tot het vergroten of verkleinen de Z-console d.m.v. schroeven ter positionering EM magneet.

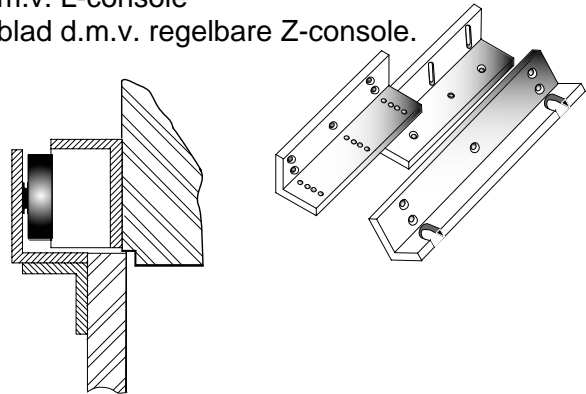
Voor draaideuren:

- Bevestiging van EM magneet op het dagkader d.m.v. L-console
- Bevestiging van de ankerplaat bevestigd op deurblad d.m.v. regelbare Z-console.

**AMZL 1800:** voor DORMA EM serie 1800 N

**AMZL 3000:** voor DORMA EM serie 3000 N

**AMZL 5300:** voor DORMA EM serie 5300 N



### AML : L montageconsole

Voor montage op houten en metalen deuren

Voor vlakliggende dagkaders of smalle dagkaders

Bestaande : regelbare L-console

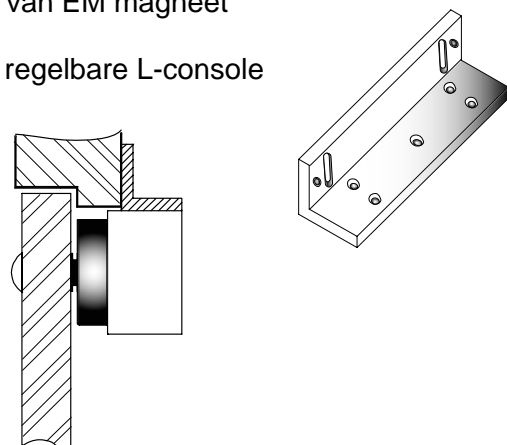
Mogelijkheid om de L-console in te korten na positionering van EM magneet

Voor draaideuren:

- Bevestiging van EM magneet op het dagkader met regelbare L-console
- Bevestiging van de ankerplaat op het deurblad

**AML 3000:** voor DORMA EM serie 3000 N

**AML 5300:** voor DORMA EM serie 5300 N

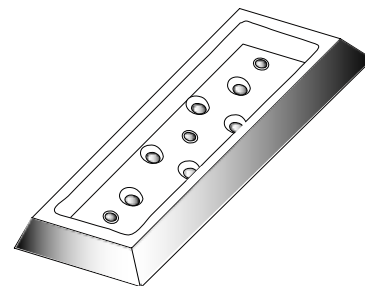


## AMF: Houder voor ankerplaat voor brand- en glasdeuren

Voor deuren waar een doorboring in het deurblad onmogelijk is, en de ankerplaat niet rechtstreeks op het deurblad kan bevestigd worden. Bestaat uit een ankerplaathouder met bevestigingsgaten. Mogelijkheid tot bevestiging met schroeven of met lijm.  
Voor draaideuren : ankerplaat wordt bevestigd op het deurblad.

**AMF 3000:** voor DORMA EM serie 3000 N

**AMF 5300:** voor DORMA EM serie 5300 N




---

## UBG : Montageconsole voor glasdeuren

Montageconsole met gaten voor het bevestigen van de ankerplaat  
Drie types volgens dikte van het glas : 8mm / 10mm / 12 mm

Voor DORMA EM met een houdkracht van maximum 300 Kg.

Voor DORMA EM serie 1800 N

**UBG- 8 1800 :** Voor 8 mm glasdikte

**UBG-10 1800 :** Voor 10 mm glasdikte

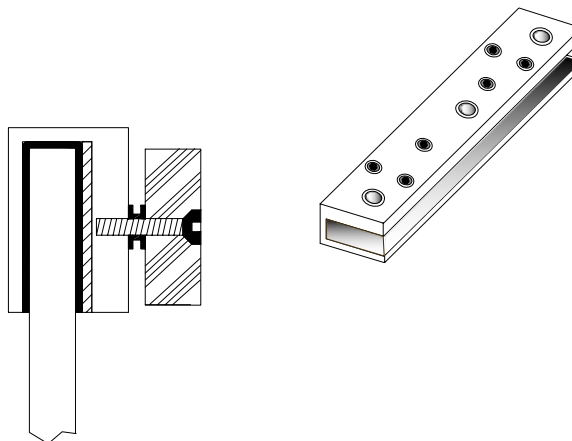
**UBG-12 1800 :** Voor 12 mm glasdikte

Voor DORMA EM serie 3000 N

**UBG-8 3000 :** Voor 8 mm glasdikte

**UBG-10 3000 :** Voor 10 mm glasdikte

**UBG-12 3000 :** Voor 12 mm glasdikte





[www.dorma.com](http://www.dorma.com)




**Deurtechniek**




**Automatic**



**Glastechniek**



**Beveiligings-  
techniek/Tijd- en  
toegangscontrole  
(STA)**



**Mobiele  
wandsystemen**

**België**

DORMA Foquin N.V./S.A.  
Lieven Bauwensstraat 21a  
B-8200 Brugge  
Tel. +32 50/45 15 70  
Fax +32 50/31 95 05

**Nederland**

DORMA van Duin Nederland B.V.  
Morsestraat 17  
NL-4004 JP Tiel  
Postbus 6164  
NL-4000 HD Tiel  
Tel. +31 34 4/64 06 40  
Fax +31 34 4/64 06 30