



Vrijloop
glijarm-deurdranger

DORMA TS 99

Voor vrij – en weerstandloos beweegbare brand- en rookwerende deuren en veilig sluiten bij brand

DORMA TS 99 FL is een door de Brandweer goedgekeurde vastzetinrichting met vrijloopfunctie, welke in combinatie met een rookdetectie systeem (zoals bv. DORMA RMZ-K/S) kan worden ingezet. Als totaaloplossing met ingebouwde rookmelder, transformator vastzetinrichting en vrijloopfunctie zijn de DORMA TS 99 FLR en de TS 99 FLR/K

beschikbaar. Beide systemen maken deuren volledig vrij – en zonder enige weerstand beweegbaar dankzij de vrijloopfunctie. Bij alarm of stroomuitval keert de sluitkracht onmiddellijk terug, waarna de deur veilig door de dranger wordt gesloten.

Gecertificeerd conform ISO 9001

De voordelen – punt voor punt

Voor de vakhandel

- optimale afronding van het systeem-assortiment
- eenvoudig toepasbaar door duidelijke programma-structuur

Voor de monteur

- eenvoudige en snelle montage
- flexibel toepasbaar door normale – of kopmontage

Voor de architect

- Naleving van de wettelijke eisen voor barrièrevrij bouwen
- Universeel toepasbaar op 1- of 2-vleugelige deuren
- Uitgevoerd in uniform DORMA softline design

Voor de eindgebruiker / gebouwbeheerder

- Het volledig weerstandsvrij bedienen van brand compartimenterende deuren
- Optimale gebruiksveiligheid

F Toepassingen / Toelatingen

TS 99 FL

De DORMA TS 99 FL is door het Duitse Institut für Bautechnik (DIBt), Berlijn, voor gebruik in combinatie met het rookmeld systeem DORMA RMZ-K/S en andere bekende rookmeld systemen, bouwtechnisch goedgekeurd.

Functiecontrole bij oplevering is verplicht. Bij toepassing van de TS 99 FL tegen de kozijn bovendorpel is voor de desbetreffende brand- en rookwerende deur vanzelfsprekend ook een geschiktheidattest vereist.

TS 99 FLR

De DORMA TS 99 FLR is door het Duitse Institut für Bautechnik (DIBt), Berlijn, als vastzetinrichting goedgekeurd. Functiecontrole bij oplevering is verplicht.

Een geschiktheidattest voor combinatie met de desbetreffende brand- en rookwerende deur is vanzelfsprekend steeds vereist.

TS 99 FLR/K

De DORMA TS 99 FLR/K is door het Duitse Institut für Bautechnik (DIBt), Berlijn, als vastzetinrichting goedgekeurd. Functiecontrole bij oplevering is verplicht.

Bij toepassing is voor de desbetreffende brand- en rookwerende deur vanzelfsprekend een geschiktheidattest vereist.

Technische gegevens en eigenschappen		TS 99 FL	TS 99 FLR	TS 99 FLR-K
Sluitkracht	grootte	EN 4	EN 4	EN 4
Algemene deuren	≤ 1100 mm	●	●	●
Brand- en rookwerende deuren	≤ 1100 mm	●	●	●
Identieke uitvoering voor DIN linkse- en DIN rechtse deuren		●	●	●
Drangerarm vorm	standaard	–	–	–
	glijarm	●	●	●
Sluitsnelheid m.b.v. ventiel traploos regelbaar		●	●	●
Vrijloop		●	●	●
Gewicht in kg		3,5	4,9	5,1
Afmetingen in mm	lengte (L)	371	660	371
	diepte (D)	52	52	52
	hoogte (H)	71	71	71
Deurdranger getest conform EN 1154 A		●	●	●
Vastzetinrichting getest conform EN 1155		●	●	●
Functies	rookmelder	–	●	●
	uitschakelmechanisme	●	●	●
	voedingseenheid	–	●	●
Rookdetectie	strooilicht principe (optisch)	–	●	●
Aansluiting extra melders:	2-draadstechniek rookmelders	–	●	●
		–	●	●
Totale aansluitvermogen (max.) voor extra rookmelders in W		–	5,7	2
Signalering	Alarm – LED rood	–	●	●
	Bedrijf – LED groen	–	●	●
Ingangsspanning		24 V DC ± 15 %	230 V AC ± 10 %	230 V AC ± 10 %
Uitgangsspanning		–	24 V DC	24 V DC
Vermogensopname in W		2	14,6	8
Potentiaalvrij wisselcontact laagspanning (SELV)		–	24 V AC/DC 2A	24 V AC/DC 2A
Reset	automatisch, te wijzigen in handmatige reset	–	●	●
Testmogelijkheid voor functiecontrole		–	●	●
Aansluitklemmen voor externe handmatige uitschakeling		–	●	●
Beveiligingsgraad		–	IP 20	IP 20

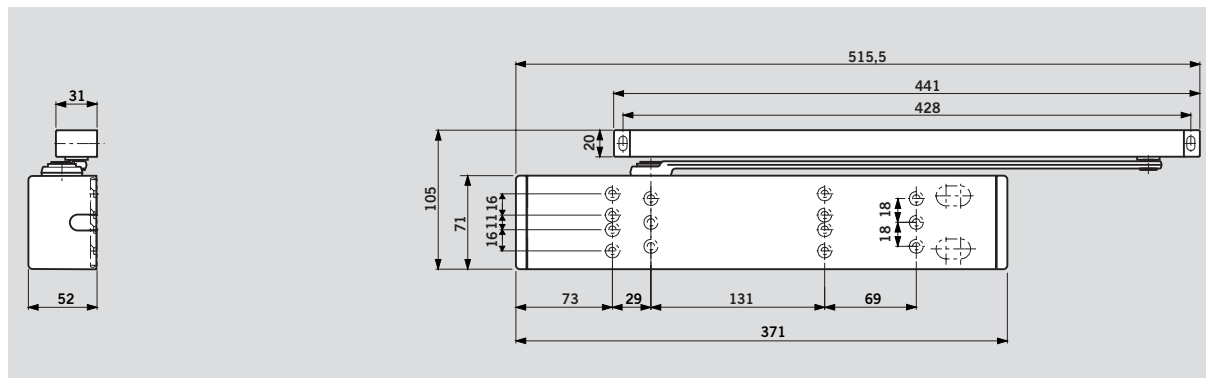
● ja – neen

Let Op:

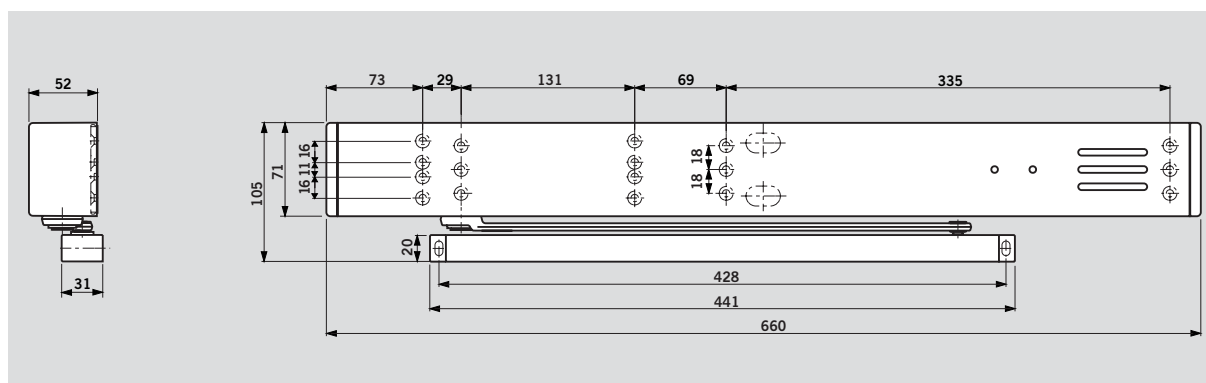
De richtlijnen voor vastzetinrichtingen stellen dat, t.b.v. controle van correct functioneren, vrijloop deurdrangers door middel van een testschakelaar (zoals DORMA HT). Het schakelvlak van deze

testschakelaar dient rood te zijn en voorzien van het opschrift "Deur sluiten". De schakelaar dient vlak bij de deur te worden aangebracht en mag niet door de geopende deur aan het zicht worden onttrokken.

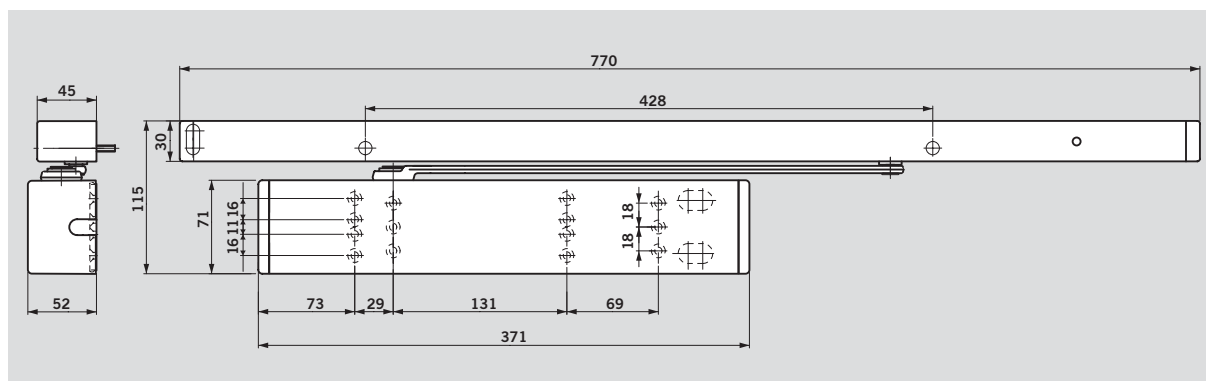
DORMA TS 99 FL



DORMA TS 99 FLR



DORMA TS 99 FLR/K

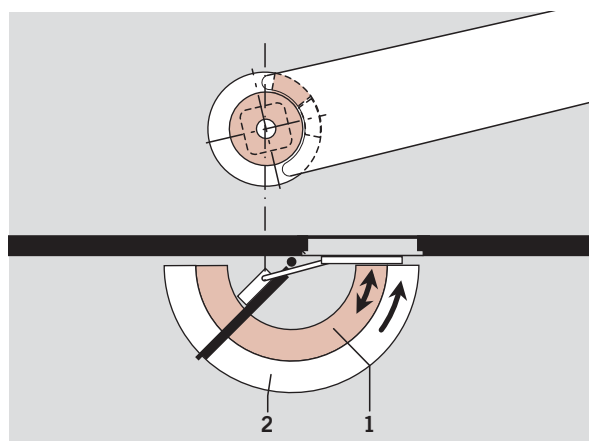


De vrijlooppuntie

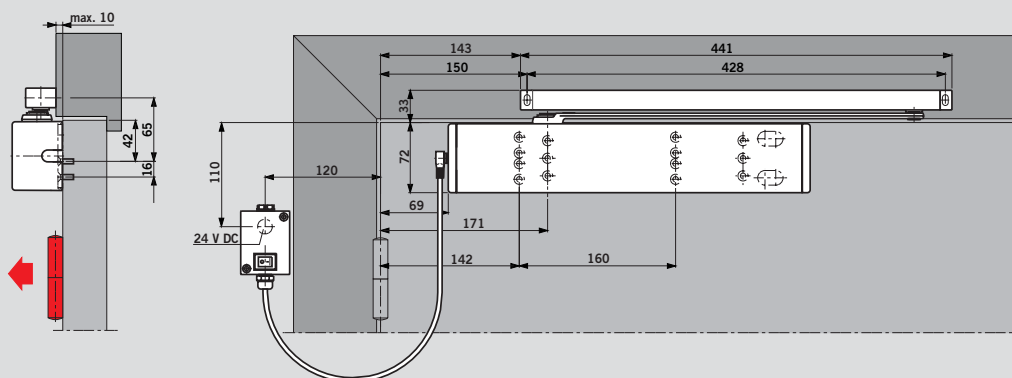
Wanneer de deur 75° of verder wordt geopend treedt de elektrohydraulische vastzetinrichting in werking waardoor deze in geopende stand blijft staan, de deur is echter dankzij de vrijlooppuntie in de arm vrij en volledig weerstandloos te bewegen. Bij brand of stroomuitval wordt de vastzetting opgeheven en de deur door de deurdranger veilig gesloten.

De vrijlooppuntie is bij uitstek geschikt voor toepassing op brand- en rookwerende deuren in verzorgingstehuizen, gehandicapcentra, ziekenhuizen en alle "Atrium" omgevingen en open binnenpleinen.

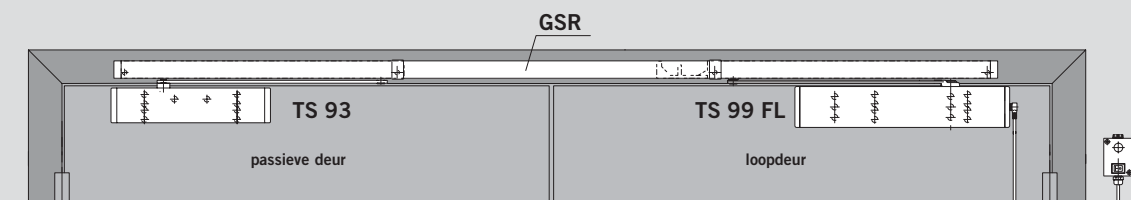
- 1 Vrijlooppuntie
- 2 Volledig gecontroleerd sluiten (spanningsloos)



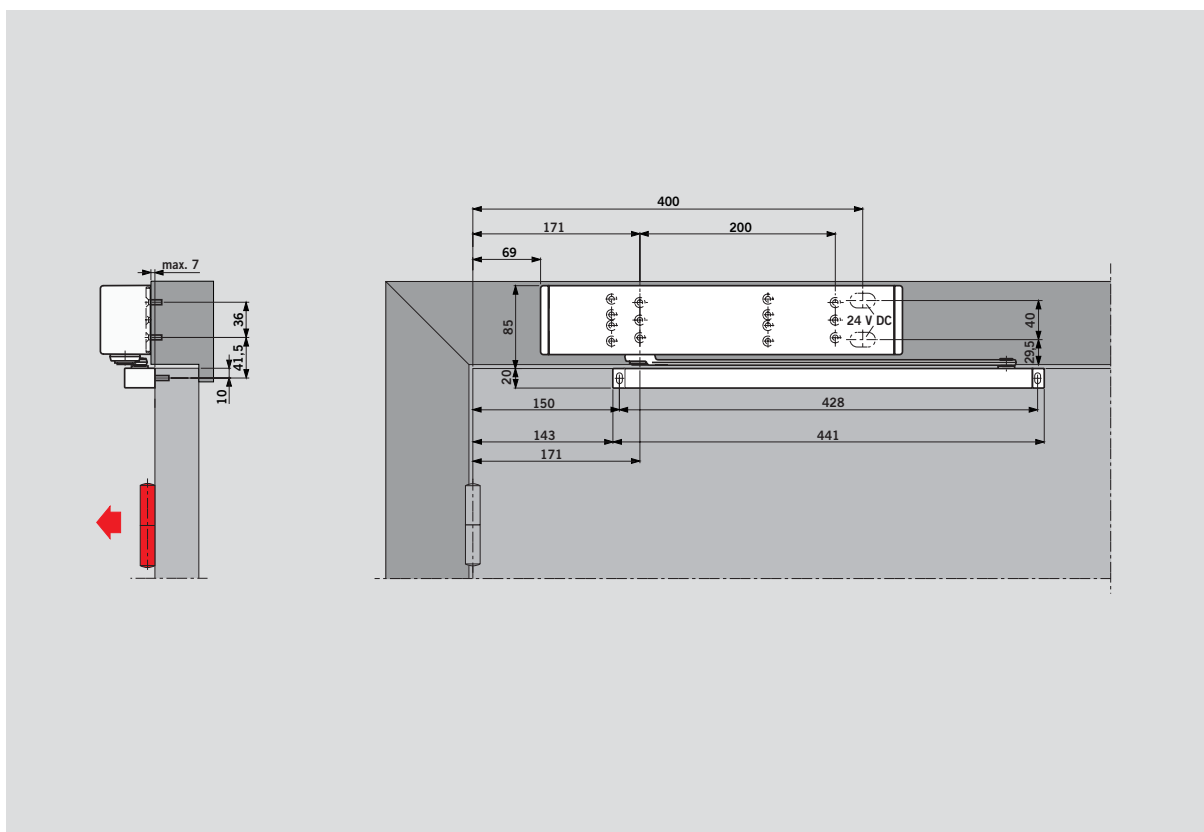
Toepassing en montage



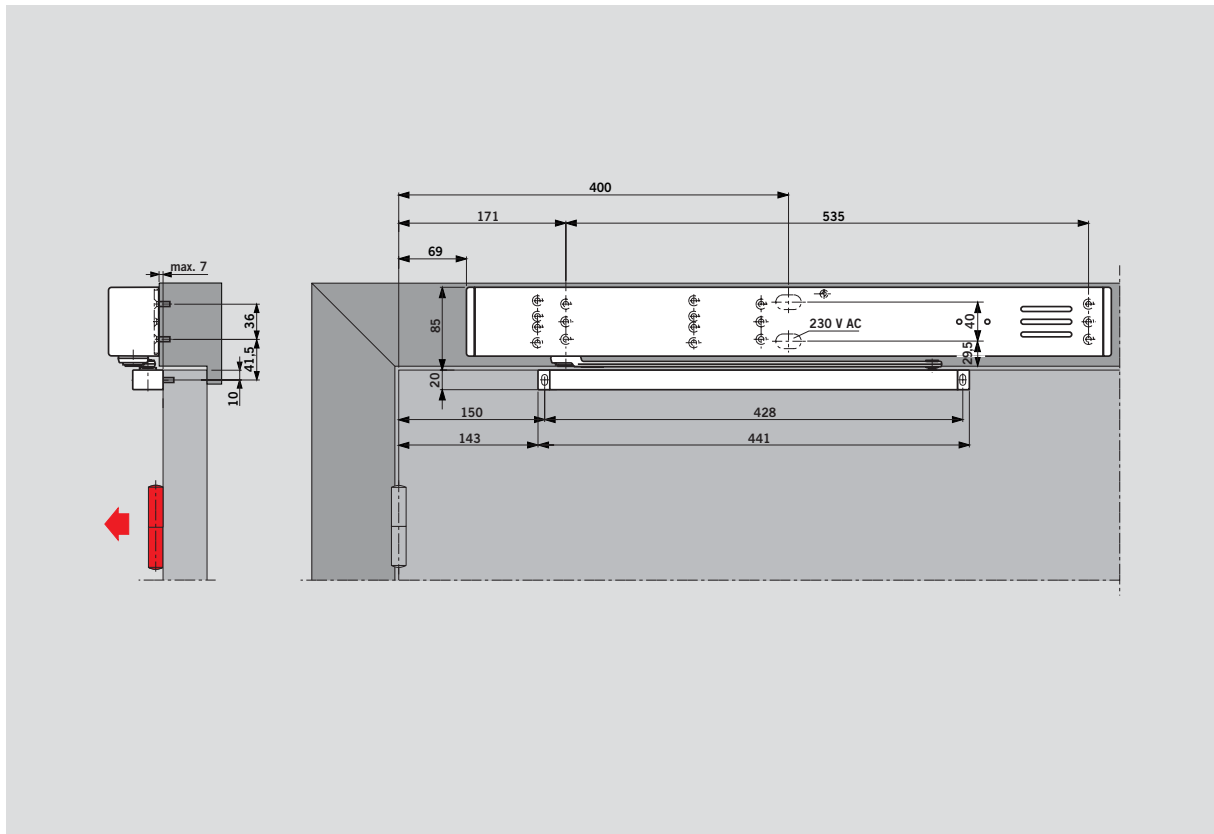
Toepassing met sluitvolgorde voor stellen aanslagdeuren is meestal mogelijk, wij begeleiden u graag.



Deurdranger **DORMA TS 99 FL normale montage** (montage op het deurblad aan de scharnierzijde)
Voorbeeld: DIN-linkse deur (DIN-rechts is spiegelbeeldig)

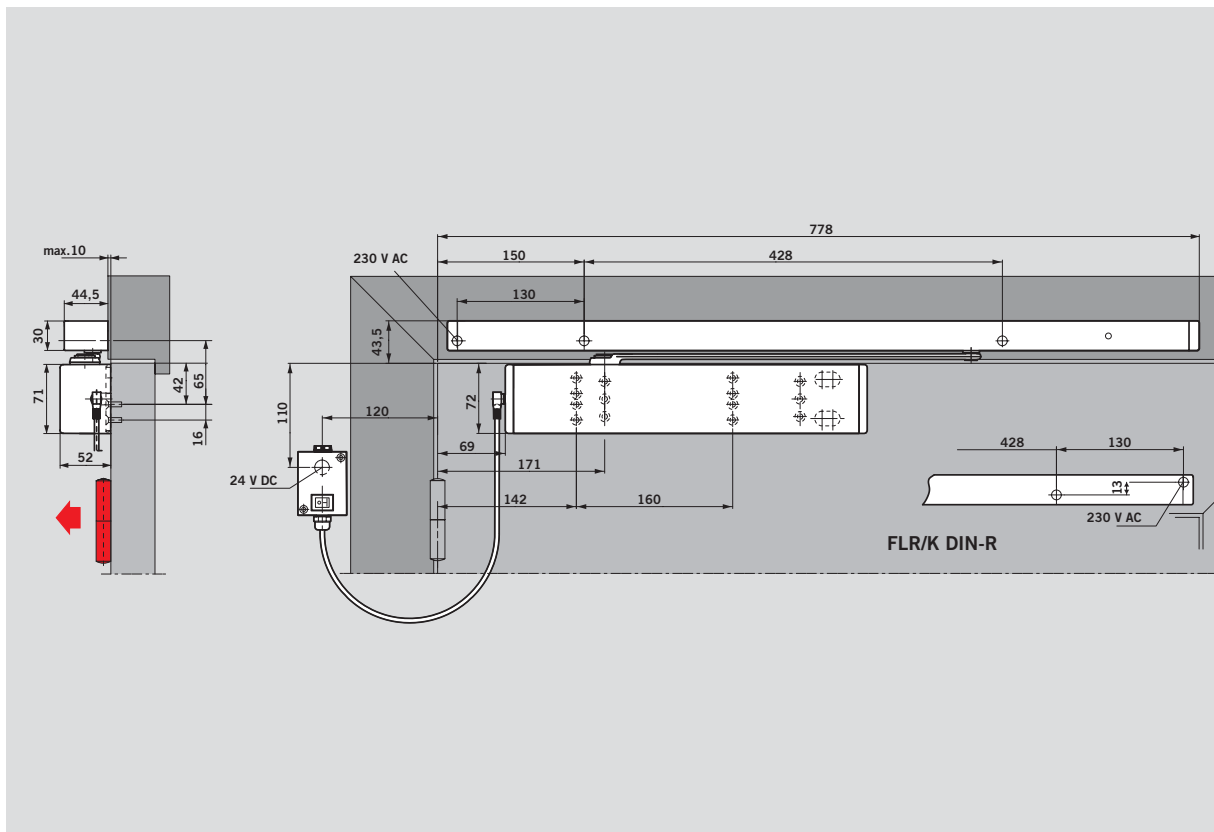


Deurdranger **DORMA TS 99 FL kopmontage** (tegen de kozijnorpel aan de scharnierzijde)
Voorbeeld: DIN-linkse deur (DIN-rechts is spiegelbeeldig)



Deurdranger **DORMA TS 99 FLR**

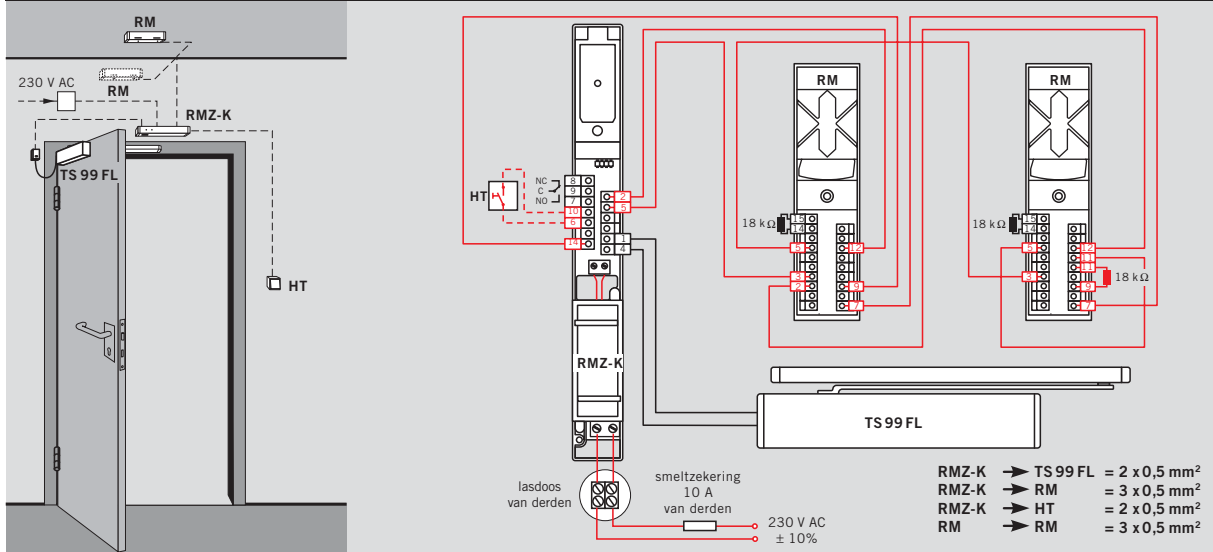
Voorbeeld: DIN-linkse deur (DIN-rechts is spiegelbeeldig)



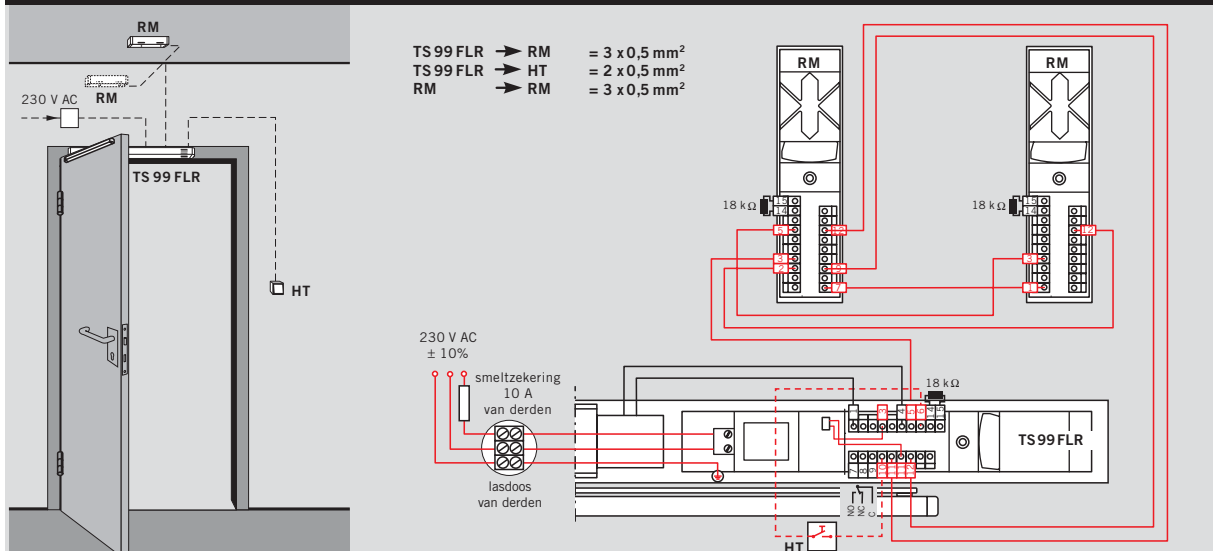
Deurdranger **DORMA TS 99 FLR/K**

Voorbeeld: DIN-linkse deur (DIN-rechts is spiegelbeeldig)

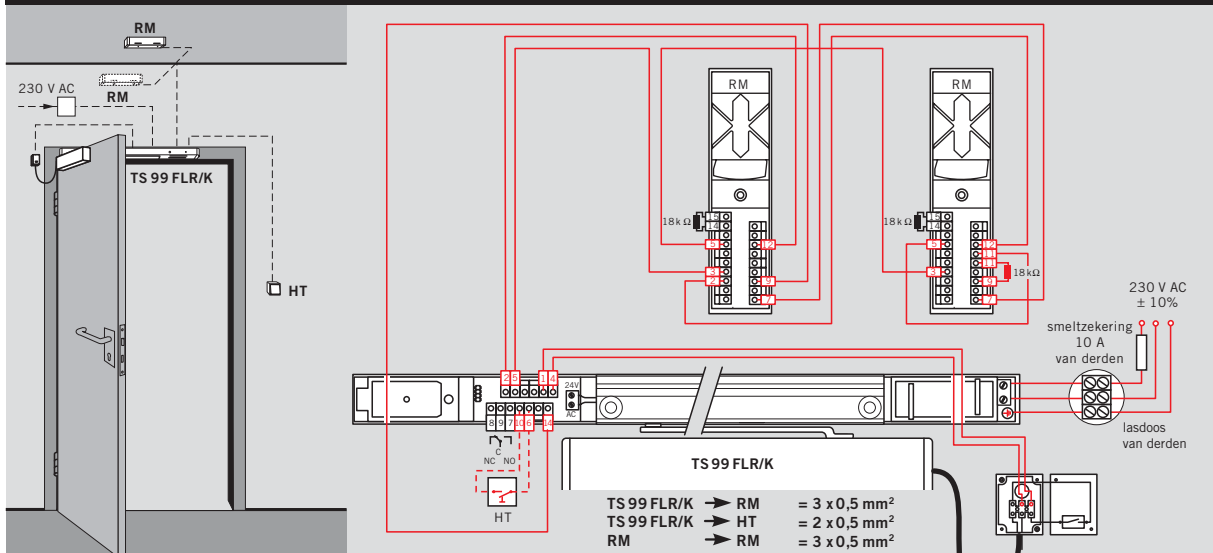
DORMA TS 99 FL + RMZ-K + 2x RM



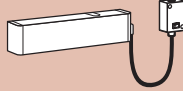

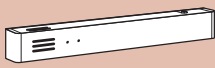
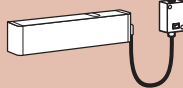


DORMA TS 99 FLR + 2x RM



DORMA TS 99 FLR/K + 2x RM



Standaard levering en toebehoren			
	Glijarm met vrijloop	Glijarm met vrijloop	Onderbrekerschakelaar
			<input type="checkbox"/> HT-UP 35901531 <input type="checkbox"/> HT-AP 35901532
Deurdranger TS 99 FL deurblad montage grootte EN 4 	<input type="checkbox"/> 532801xx		#
Deurdranger TS 99 FL kozijndorpel montage grootte EN 4 	<input type="checkbox"/> 532901xx		#
Deurdranger TS 99 FLR grootte EN 4 	<input type="checkbox"/> 542501xx		#
Deurdranger TS 99 FLR/K grootte EN 4 		<input type="checkbox"/> 542601xx	#

= dranger compleet
met glijarm

beschikbare kleuren xx
 zilverkleurig 01
 wit (RAL 9010) 10
 wit (RAL 9016) 11

speciale kleur
volgens opgave 09

Bestekomschrijving

DORMA TS 99 FL

Glijarm deurdranger grootte EN 4 met elektrohydraulische vastzetinrichting en vrijloopp-functie. Sluitsnelheid traploos regelbaar, DIN-links en DIN-rechts bruikbaar.

Bedrijfsspanning 24 V DC. Bouwtechnisch goedgekeurd door het DIBt, Berlijn, voor toepassing in vastzet-inrichtingen. Functiecontrole is bij oplevering verplicht.

Uitvoering

- deurblad montage
 kozijndorpel montage

Fabrikaat

DORMA TS 99 FL

 TS99FL

Kleur

- zilverkleurig
 wit (vgl. RAL 9010)
 wit (vgl. RAL 9016)
 speciale kleur _____
 (vgl. RAL ____)

DORMA TS 99 FLR

Glijarm deurdranger grootte EN 4 met elektrohydraulische vastzetinrichting en vrijloopp-functie, geïntegreerde net-voedingstransformator en rookmelder. Sluitsnelheid traploos regelbaar, DIN-links en DIN-rechts bruikbaar.

Aansluitmogelijkheid voor extra melders, externe handmatige uitschakeling en potentiaalvrij alarmcontact. Aansluitspanning 230 V AC, bedrijfsspanning 24 V DC. Bouwtechnisch goedgekeurd door het DIBt, Berlijn, voor toepassing in vastzet-inrichtingen. Functiecontrole is bij oplevering verplicht.

Kleur

- zilverkleurig
 wit (vgl. RAL 9010)
 wit (vgl. RAL 9016)
 speciale kleur _____
 (vgl. RAL ____)

Fabrikaat

DORMA TS 99 FLR

 TS99FLR

DORMA TS 99 FLR/K

Glijarm deurdranger grootte EN 4 met elektrohydraulische vastzetinrichting en vrijloopp-functie, voeding en rookmelder in de glijarm. Sluitsnelheid traploos regelbaar, DIN-links en DIN-rechts bruikbaar.

Aansluitmogelijkheid voor extra melders, externe handmatige uitschakeling en potentiaalvrij alarmcontact. Aansluitspanning 230 V AC, bedrijfsspanning 24 V DC. Bouwtechnisch goedgekeurd door het DIBt, Berlijn, voor toepassing in vastzet-inrichtingen. Functiecontrole is bij oplevering verplicht.

Kleur

- zilverkleurig
 wit (vgl. RAL 9010)
 wit (vgl. RAL 9016)
 speciale kleur _____
 (vgl. RAL ____)

Fabrikaat

DORMA TS 99 FLR/K

 TS99FLR/K



www.dorma.com




Deurtechniek



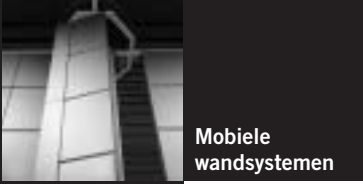
Automatic



Glastechniek



**Beveiligings-
techniek/Tijd- en
toegangscontrole
(STA)**



**Mobiële
wandsystemen**

Divisie Deurtechniek

Central Europe

DORMA GmbH + Co. KG
Breckerfelder Str. 42-48
D-58256 Ennepetal
Tel. +49 2333/793-0
Fax +49 2333/793-495

België

DORMA Foquin N.V.
Lieven Bauwensstraat 21 a
8200 Brugge
Tel. +32 50/45 15 70
Fax +32 50/31 95 05
www.dorma.be

Nederland

DORMA van Duin Nederland B.V.
Morsestraat 17
4004 JP Tiel
Postbus 6164
NL-4000 HD Tiel
Tel. +31 34 4/64 06 40
Fax +31 34 4/64 06 41
info@dorma.nl
www.dorma.nl

Zwitserland

DORMA Türtechnik AG
Rosswiesstrasse 27
CH-8608 Bubikon
Tel. +41 55/2 53 42 60
Fax +41 55/2 53 42 65
www.dorma.ch



4102122612899521