



Glijm-
deurdranger

DORMA

TS 92

TS 91

Universele deurdrangers voor de standaarddeuren getest conform DIN EN 1154

De deurdrangers DORMA TS 92 en TS 91 zijn speciaal voor binnendeuren ontworpen en vormen de ideale aanvulling op het glijarm deurdrangersysteem DORMA TS 93. Eveneens uitgevoerd in Softline-design bieden zij dankzij de lineaire aandrijving en de hartvormige

nokkenas hetzelfde hoge gebruikscomfort. En overtuigen bovendien door hun scherpe prijs en onvolprezen kwaliteit.



Fabricage onder kwaliteitsgarantie conform DIN ISO 9001, EN 29001, BS 5750. Ge certificeerd en gecontroleerd door BSI Quality Assurance Reg.-nr. Q 6423, FM 10756

De voordelen – punt voor punt ...

... voor de vakhandel

- voordelig geprijsde glijarm-technologie voor standaarddeuren
- geringe voorraadkosten en flexibele bevoorrading dankzij uniform glijarm-design van de Softline-serie

... voor de monteur

- zowel voor DIN-linkse als voor DIN-rechtse deuren geschikt
- eenvoudige en snelle montage, instelling geschiedt in slechts enkele handelingen

... voor de architect

- optimale prijs/prestatieverhouding
- uniform uiterlijk in het gehele Softline-glijarm-programma

Voor de gebruiker/ beheerder

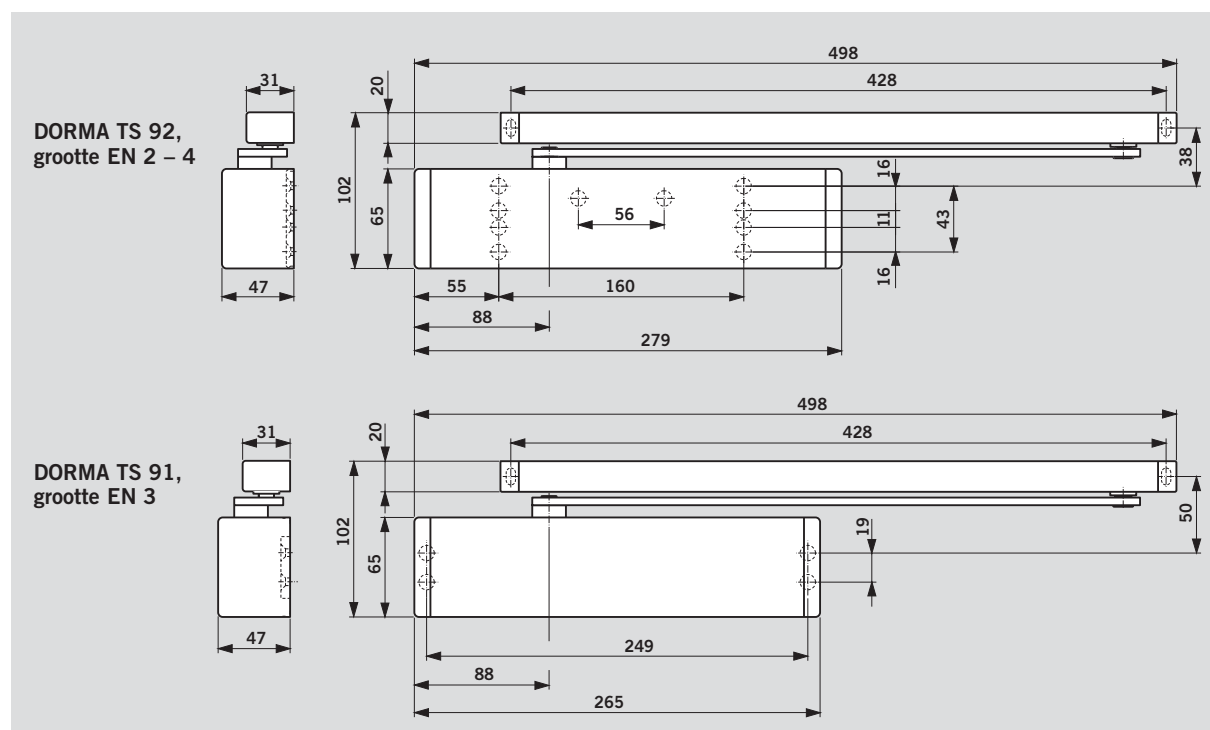
- hoog gebruikscomfort en volledig gecontroleerd sluiten
- optimale aanpassing van de sluitsnelheid en veilig sluiten door twee regelventielen

Technische gegevens en eigenschappen		TS 92 B/G ¹⁾	TS 91 B
Sluitkracht	grootte EN	2-4	3
traploos instelbaar		●	-
Algemene deuren ²⁾	≤ 950 mm	-	●
	≤ 1100 mm	●	-
Buitendeuren, naar buiten openend ²⁾		-	-
Brand- en rookwerende deuren		-	-
Identieke uitvoering voor DIN-linkse en DIN-rechtse deuren		●	●
Drangerarm vorm	Glijarm	●	●
Sluitsnelheden via twee ventielen onafhankelijk van elkaar traploos instelbaar	180°-15°	●	●
	15°- 0°	●	●
Openingsbegrenzing mechanisch		○	○
Openingsdemping		-	-
Sluitvertraging		-	-
Vastzetinrichting		○	○
Gewicht in kg		2,0	1,9
Afmetingen in mm	lengte	279	265
	montagedikte	47	47
	hoogte	65	65
Deurdranger getest conform DIN EN 1154		●	●

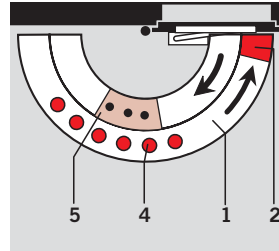
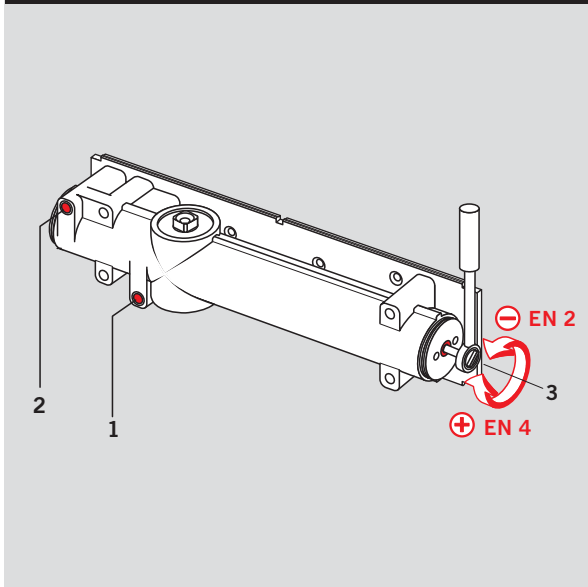
● ja - nee ○ optie

¹⁾ B = standaard-uitvoering voor deurbladmontage aan de scharnierzijde/kozijndorpelmontage aan de dagzijde.
G = speciale uitvoering voor deurbladmontage aan de dagzijde/kozijndorpelmontage aan de scharnierzijde.

²⁾ Voor (bijzonder) zware deuren en voor deuren, die tegen winddruk in moeten sluiten, adviseren wij steeds DORMA TS 93.



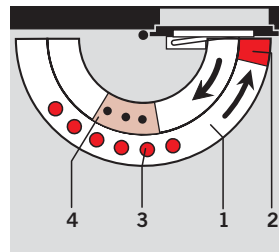
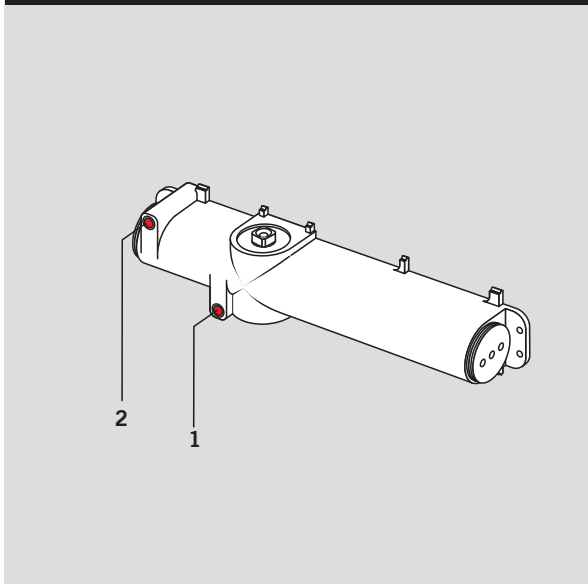
DORMA TS 92 B/G



- 1 Traploos instelbare sluitsnelheid in het gebied tussen 180°-15°
- 2 Traploos instelbare sluitsnelheid in het gebied tussen 15°- 0°
- 3 Traploos instelbare sluitkracht
- 4 Vastzetinrichting (optie)
- 5 Openingsbegrenzing (optie)

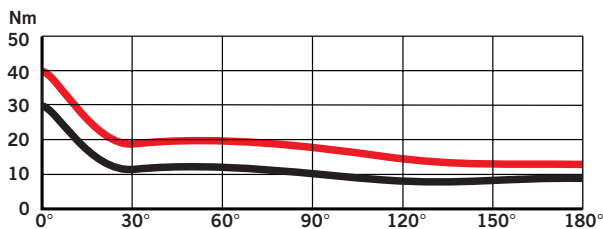
De **sluitsnelheid** van de DORMA TS 92 is door middel van ventielen in twee van elkaar onafhankelijke gebieden traploos instelbaar. De **sluitkrachtinstelling** voor de desbetreffende deurbreedte geschiedt bij de DORMA TS 92 traploos via de zijdelingse stelschroef.

DORMA TS 91 B



- 1 Traploos instelbare sluitsnelheid in het gebied tussen 180°-15°
- 2 Traploos instelbare sluitsnelheid in het gebied tussen 15°- 0°
- 3 Vastzetinrichting (optie)
- 4 Openingsbegrenzing (optie)

De **sluitsnelheid** van de DORMA TS 91 in twee van elkaar onafhankelijke gebieden traploos instelbaar. De **sluitkracht** is bij de DORMA TS 91 vast op de grootte EN 3 ingesteld.



Momentverloop
Voorbeeld: DORMA TS 92 B
sluitkrachtinstelling grootte EN 4

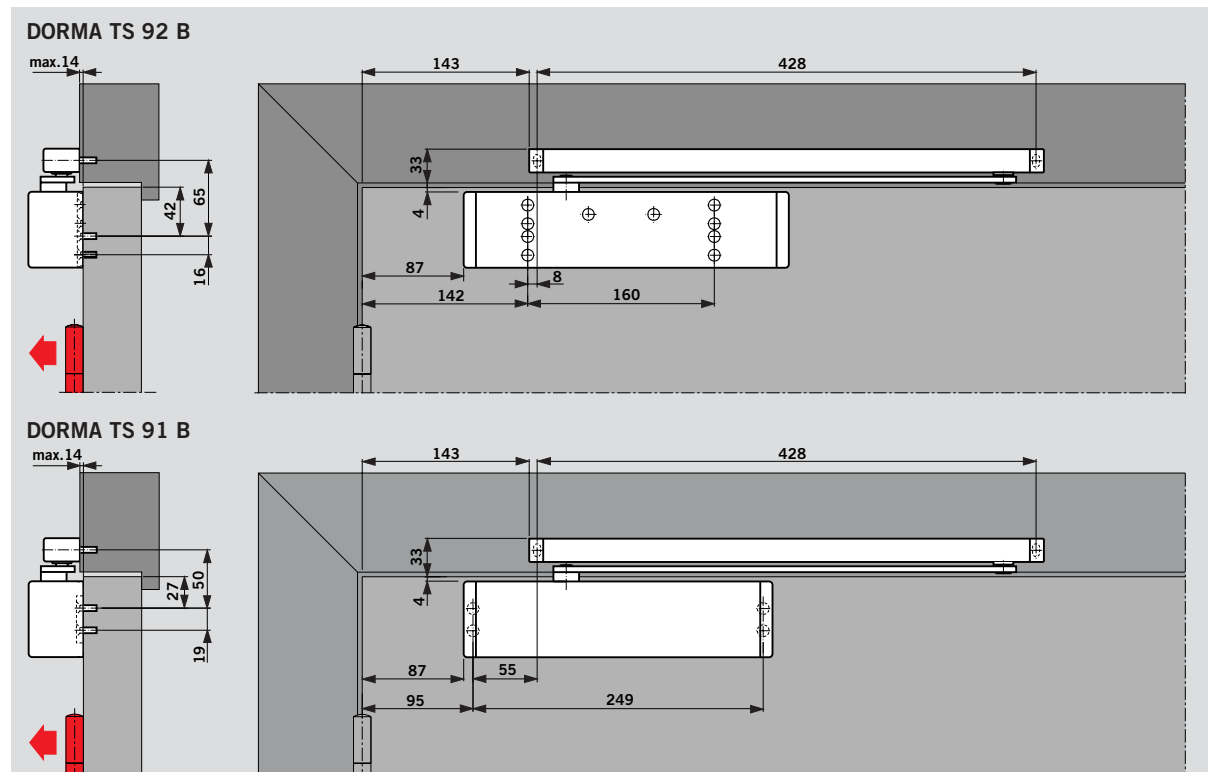
— openingsmoment
— sluitmoment



De hartvormige nokkenas en de lineaire aandrijving, die kenmerkend zijn voor

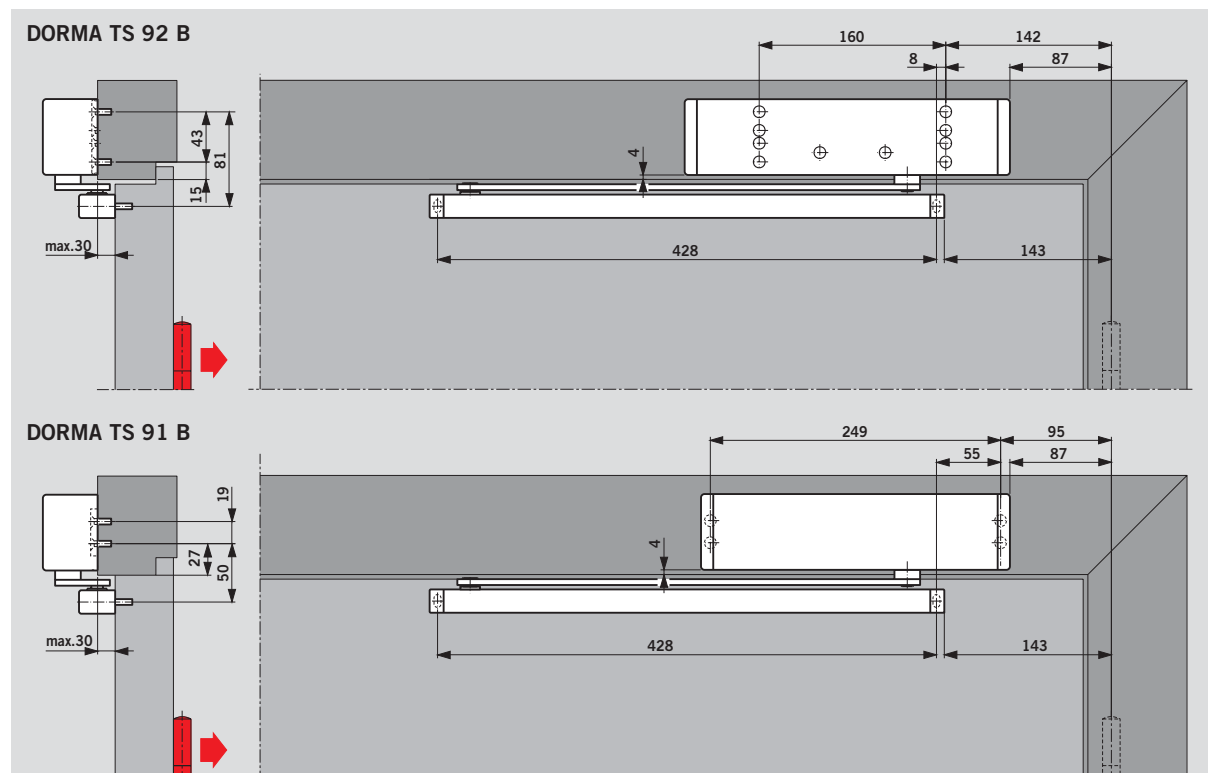
alle DORMA glijarm-deurdrangers, zorgen voor een gemakkelijke deurbediening dankzij het snel afvallend openingsmoment. Zo hebben ook kinderen, ouderen van dagen en gehandicapten geen enkele moeite meer, om deuren te openen. Gebruiksvriendelijk en tegelijk veilig sluiten dankzij het pas in de eindfase toenemende sluitmoment.

Deurbladmontage aan scharnierzijde (voorbeeld: DIN-linkse-deur, DIN-R-deur spiegelbeeldig)



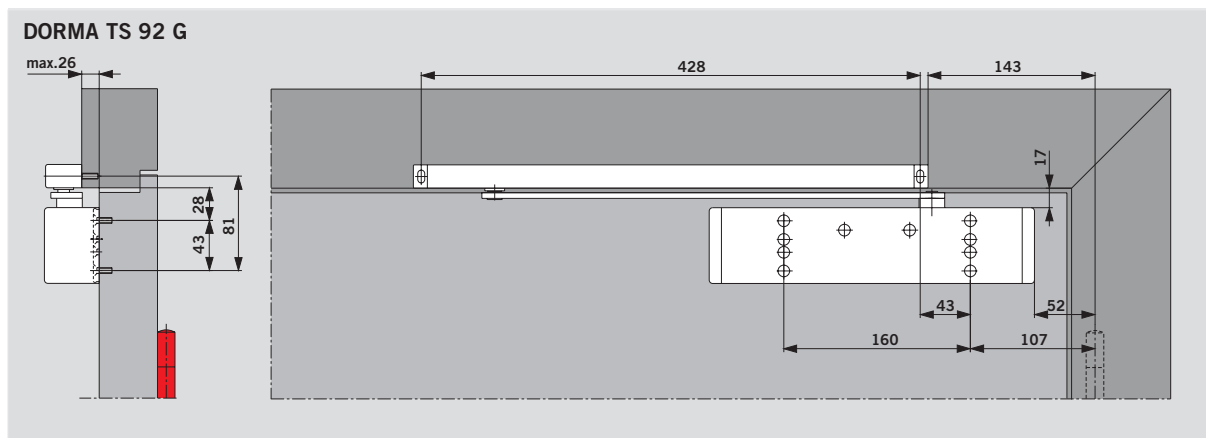
Afhankelijk van de bouwkundige situatie is bij deze montagewijze een openingshoek van 180° mogelijk. In de meeste gevallen dient daartoe een wanduitsparing voor de deurdranger te worden aangebracht.

Kozijndorpelmontage aan de dagzijde (voorbeeld: DIN-linkse-deur, DIN-R-deur spiegelbeeldig)



Afhankelijk van de bouwkundige situatie is de deuropeningshoek op ca. 120° – 145° begrensd. Om beschadiging van de deur of de deurdranger te voorkomen, wordt aangeraden, de openingsbegrenzer te gebruiken of een deurbuffer te plaatsen.

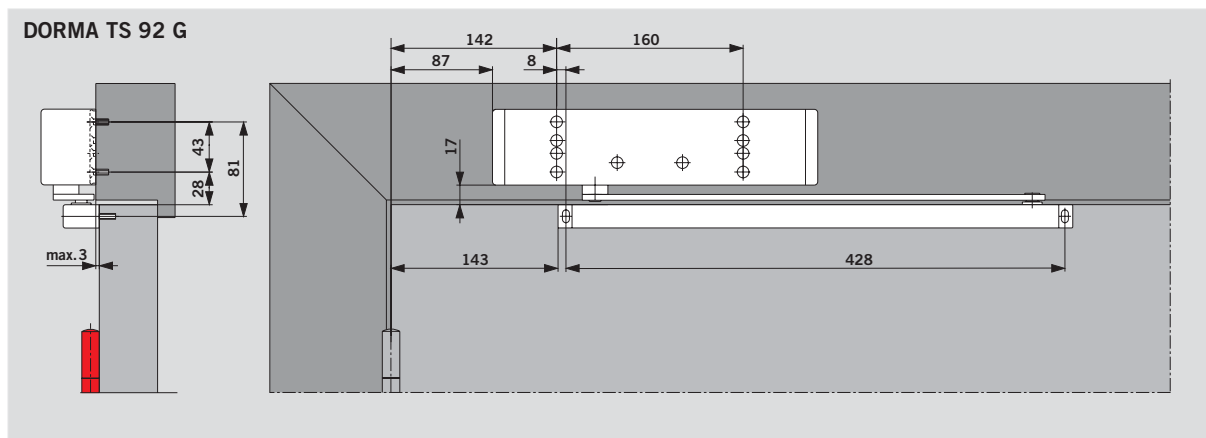
Deurbladmontage aan de dagzijde (voorbeeld: DIN-linkse deur, DIN-rechtse-deur spiegelbeeldig)



Afhankelijk van de bouwkundige situatie is de deuropeningshoek op ca. 120° – 145° begrensd.

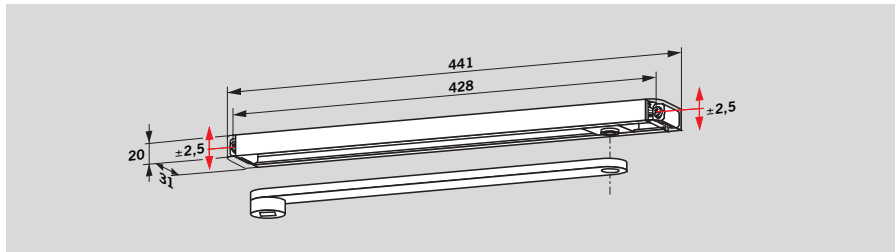
Om beschadiging van de deur of de deurdranger te voorkomen, wordt aangeraden, de openingsbegrenzer te gebruiken of een deurbuffer te plaatsen.

Kozijndorpelmontage aan de scharnierzijde (voorbeeld: DIN-linkse deur, DIN-rechtse-deur spiegelbeeldig)



Afhankelijk van de bouwkundige situatie is bij deze montagewijze een openingshoek van 180° mogelijk.

Glijarm

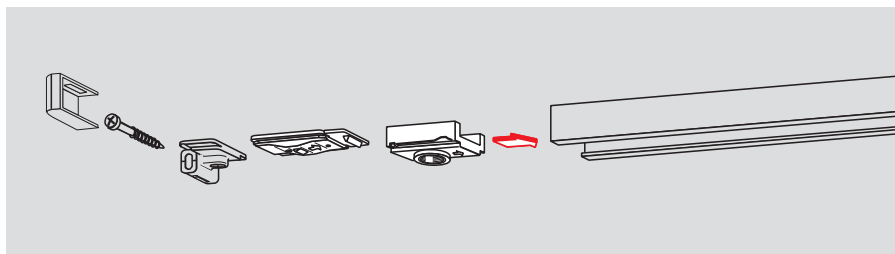


De glijarm **DORMA G-N** omvat hoofdarm, glijarm, glijstuk, bevestigingsstukken, schroeven en eindkappen. De glijarm DORMA G-N is voor zowel DIN-linkse- als

DIN-rechtse deuren geschikt en kan met beide deurdrangers worden gecombineerd. Dankzij slobgaten in de bevestigingsstukken is het mogelijk, afwijkingen in

het schroefgatenpatroon te compenseren en de afstand tussen deurdranger en glijarm parallel te houden.

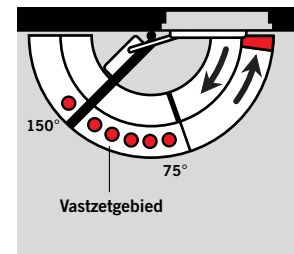
Mechanische vastzetinrichting



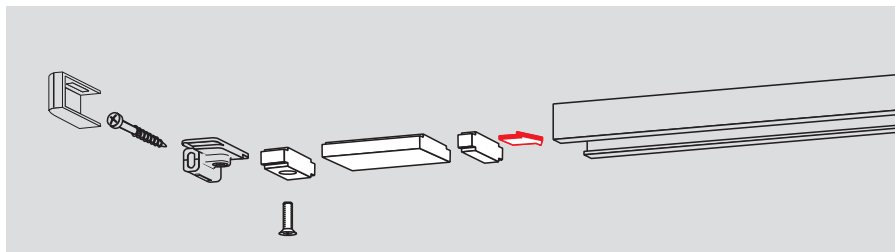
De mechanische vastzetinrichting DORMA RF maakt exact vastzetten van deuren zonder terugvering mogelijk tot een openingshoek van ca. 150°.

De mechanische vastzetinrichting kan desgewenst gemakkelijk worden in- of uitgeschakeld worden, en de uittrekkraft kan worden aangepast aan de deursituatie.

De DORMA RF-unit is geschikt voor zowel DIN-linkse als DIN-rechtse en bestemd voor inbouw in de glijrail.



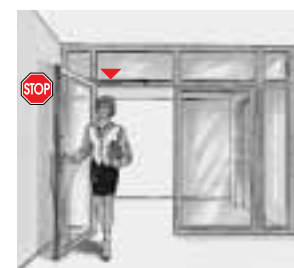
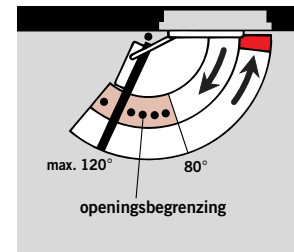
Openingsbegrenzing

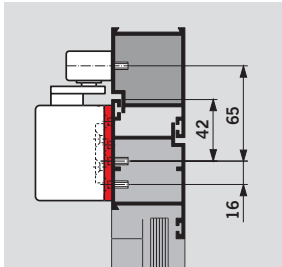


Openingsbegrenzer. Kan desgewenst naderhand in de glijarm worden geschoven. Instelbaar tussen 80° en max. 120°.

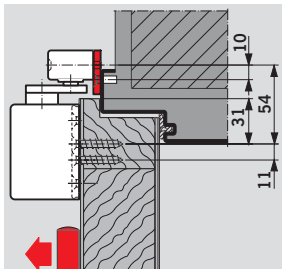
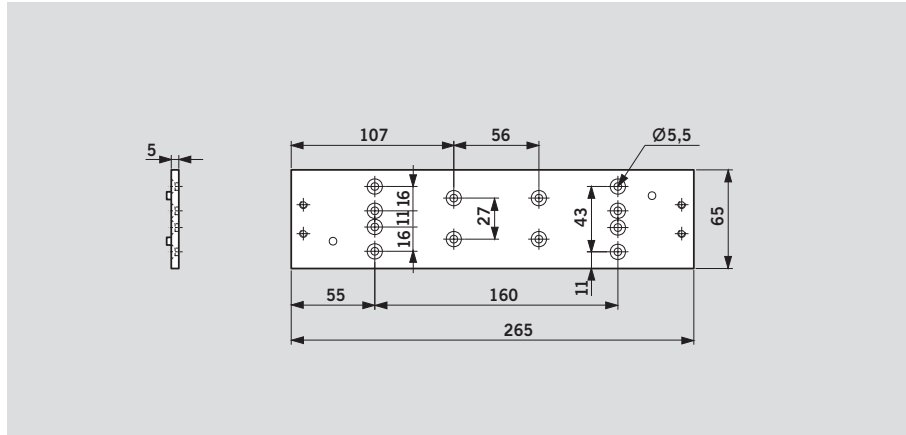
Door toepassing van de openingsbegrenzing wordt verhinderd, dat een normaal geopende deur tegen aangrenzende wanden stoot.

De openingsbegrenzer is geen overbelastingsbeveiliging en dient doorgaans niet ter vervanging van de deurbuffer.

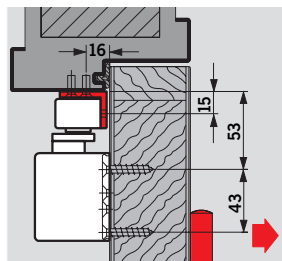
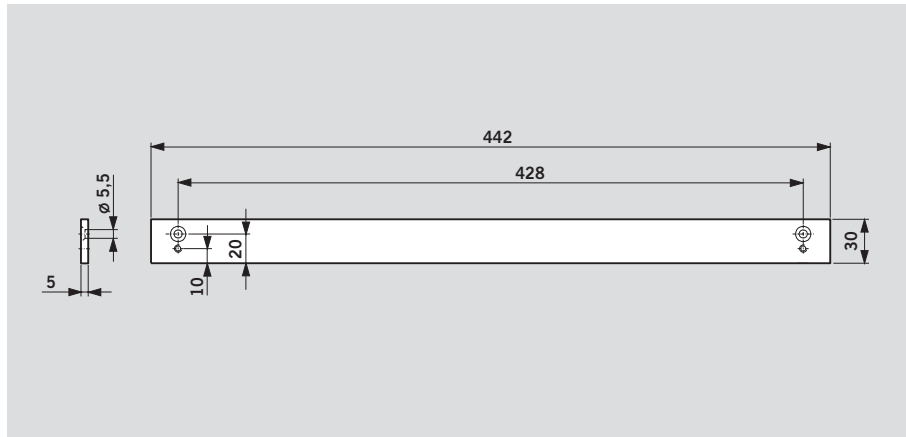




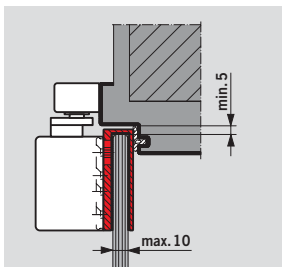
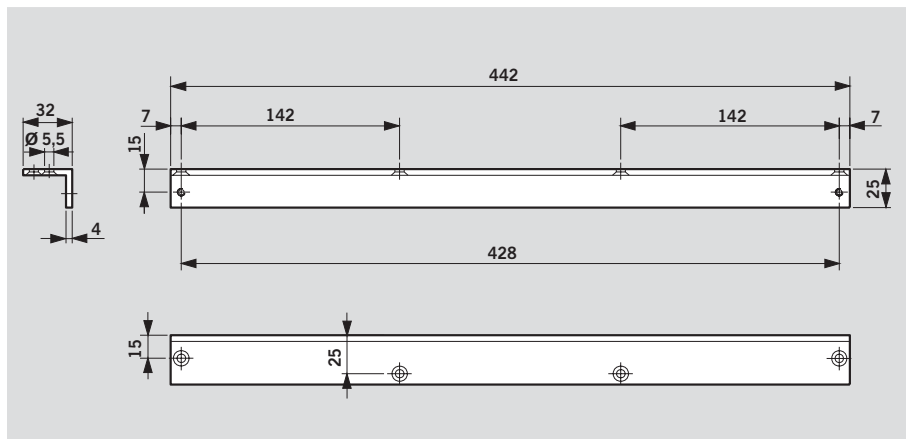
Montageplaat voor DORMA TS 91
Ter bevestiging op deuren, waar geen rechtstreekse montage mogelijk is. Schroefgatenpatroon overeenkomstig bijlage 1 bij DIN EN 1154.



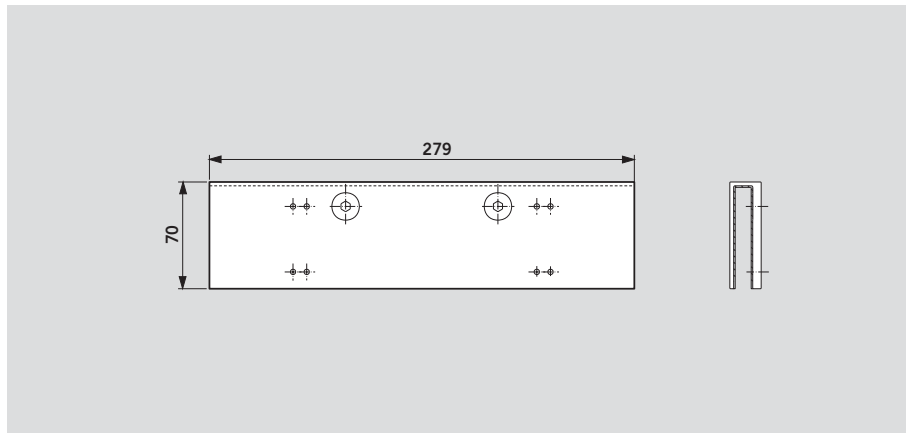
Montageplaat voor G-N
Ter bevestiging van de glijarm op deurkozijnen, waar geen rechtstreekse montage mogelijk is.









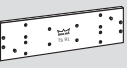
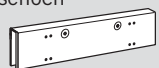


Hoekconsole voor G-N
Voor montage van de glijarm tegen diep terugliggend kozijn (dagzijde-montage).



Glasdeurschoen voor DORMA TS 92
Ter bevestiging van de deursluiter op volglas-deuren – geen bewerking van het glas, b.v. aanbrengen van uitsparingen en boorgaten, vereist.



Leveringspakket en toebehoren							
	Glijarm- deurdranger TS 92 B	Glijarm- deurdranger TS 92 G	Glijarm- deurdranger TS 91 B	Montage- plaat voor G-N	Hoekconsole voor G-N	Openings- begrenzing voor G-N	RF-vast- zettings- inrichting voor G-N
	 Grootte EN 2-4 ■ 110201xx	 Grootte EN 2-4 ■ 110301xx	 Grootte EN 3 ■ 100201xx	 183400xx	 183600xx	 35800093	 18570000
Glijarm G-N  □ 180100xx				#	#	#	#
Montageplaat voor TS 91  100002xx			#				
Glasdeurschoen voor TS 92  110001xx	#	#					

Bestel-nummer:

■ = sluiters apart

□ = hoofdarm apart

= toebehoren

Kleur

zilverkleurig 01

donkerbruin 03

wit (RAL 9010) 10

wit (RAL 9016) 11

TS 92 ook in design-
uitvoering leverbaar:

„design” heeft betrekking op
de oppervlakteuitvoering van de
producten.

edelstaal-design 04

messing gepolijst 05

Bestekomschrijving TS 92 B/G

Universele glijarm-deurdranger in Softline-design met lineaire aandrijving en sterk afvallend openingsmoment, instelbare sluitsnelheid in twee van elkaar onafhankelijke gebieden en montageconsole met universeel schroefgatensysteem. Sluitkracht traploos tussen grootte EN 2 en EN 4 instelbaar. Geschikt voor DIN-linkse en DIN-rechtse deuren.

Getest conform
DIN EN 1154.

Uitvoering

- TS 92 B
- TS 92 G

Toebehoren

- mechanische vastzetinrichting
- openingsbegrenzing
- montageplaat voor G-N
- hoekconsole voor G-N
- glasdeurschoen

Kleur

- zilverkleurig
- donkerbruin
- wit (vgl. RAL 9010)
- wit (vgl. RAL 9016)
- edelstaal-design
- messing gepolijst
- speciale kleur _____ (vgl. RAL _____)

Fabrikaat

- DORMA TS 92 B
- DORMA TS 92 G
- TS92

Bestekomschrijving TS 91 B

Universele glijarm-deurdranger in Softline-design met lineaire aandrijving en sterk afvallend openingsmoment, instelbare sluitsnelheid in twee van elkaar onafhankelijke gebieden en sluitkracht grootte EN 3. Geschikt voor DIN-linkse en DIN-rechtse deuren. Getest conform
DIN EN 1154.

Toebehoren

- mechanische vastzetinrichting
- openingsbegrenzing
- montageplaat voor G-N
- montageplaat voor TS 91

Kleur

- zilverkleurig
- donkerbruin
- wit (vgl. RAL 9010)
- wit (vgl. RAL 9016)
- speciale kleur _____ (vgl. RAL _____)

Fabrikaat

- DORMA TS 91 B
- TS91

DORMA foquin N.V.
Lieven Bauwensstraat 21a
B-8200 Brugge
Tel. +32 50/45 15 70
Fax +32 50/31 95 05
www.dorma.be

DORMA van Duin Nederland B.V.
Morsestraat 17
NL-4004 JP Tiel
Postbus 6164
NL-4000 HD Tiel
Tel. +31 34 4/64 06 40
Fax +31 34 4/64 06 41
www.dorma.nl

DORMA GmbH + Co. KG
Postfach 40 09
D-58247 Ennepetal
Tel. +49 (0) 23 33/793-0
Fax +49 (0) 23 33/79 34 95
www.dorma.com