



Glijarm-deurdranger-
systeem

DORMA TS 93

Glijarm-deurdrangersysteem DORMA TS 93



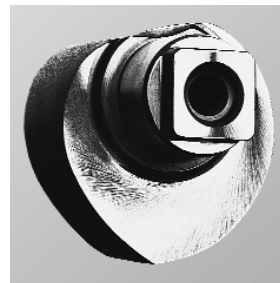
compact, lichter, eleganter

Met het glijarm-deurdrangersysteem TS 93 heeft DORMA nieuwe maatstaven gesteld. Technisch verder geoptimaliseerd en optisch nog attractiever overtuigt dit systeem nog meer door


- kleinere afmetingen
- onzichtbare bevestiging
- in de hoogte verstelbare N-glijarm
- 30 mm bouwhoogte voor EMF-, EMR- en GSR-glijarmen
- mechanische beveiliging van de afdekkap
- standaard sluitvertraging
- eenvoudige en snelle montage
- laag gewicht

Snel afvallend openingsmoment.

Anders dan bij traditionele glijarm-deursluiters zorgt de lineaire aandrijving van de DORMA TS 93 in combinatie met de hartvormige nokkenas ervoor, dat de bij het openen van de deur te overwinnen weerstand onmiddellijk wordt gereduceerd. Op die manier kunnen ook kinderen, ouderen en invaliden deuren moeiteloos openen.

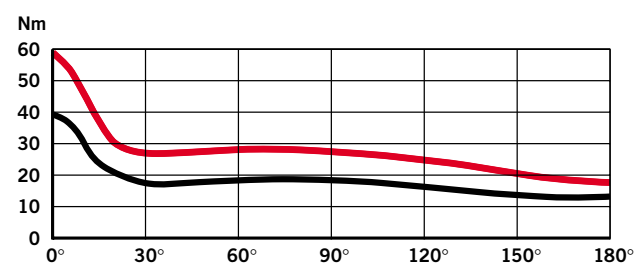


Verdere informatie, bestekomschrijvingen

Voor tal van producten is tevens productinformatie via de elektronische media (Internet, CD-ROM, Diskettes) beschikbaar in de vorm van tekeningen en montage-instructies. De verschillende zoekbegrippen worden aangeduid door codes bij het computersymbool . De bestekomschrijvingen vindt u in deze brochure.

Momentverloop
DORMA TS 93
(sluitkrachtingstelling EN 5)

— openingsmoment
— sluitmoment



Inhoud	
	Pagina
Eigenschappen en functies	4
DORMA TS 93 B Deursluiser voor deurbladmontage aan de scharnierzijde/ kozijndorpelmontage aan de dagzijde	6
DORMA TS 93 G Deursluiser voor deurbladmontage aan de dagzijde/ kozijndorpelmontage aan de scharnierzijde	7
DORMA G 93 N Glijarm in standaarduitvoering	8
DORMA RF Mechanische vastzetinrichting	8
DORMA G 93 EMF Glijarm met elektromechanische vastzetinrichting	10
DORMA G 93 EMR Glijarm met elektromechanische vastzetinrichting en geïntegreerde rookmelder	12
DORMA G 93 GSR Glijarm-sluitvolgorderegelaar voor montage aan de scharnierzijde	14
DORMA G 93 GSR-EMF Glijarm-sluitvolgorderegelaar met elektromechanische vastzetinrichting voor montage aan de scharnierzijde	15
DORMA G 93 GSR/BG Glijarm-sluitvolgorderegelaar voor montage aan de dagzijde	18
DORMA G 93 GSR-EMF/BG Glijarm-sluitvolgorderegelaar met elektromechanische vastzetinrichting voor montage aan de dagzijde	19
DORMA RMZ-K/S, DORMA RM Rookmeldcentrales, rookmelders	22
Toebehoren	24
Vastzetinrichtingen Voorschriften/Aanwijzingen	27
Leveringspakket en toebehorenoverzicht enkele aanslagdeuren	28
Leveringspakket en toebehorenoverzicht dubbele aanslagdeuren	30

Voor iedere deur en elke toepassing een optisch en functioneel optimale oplossing

Met de TS 93 heeft DORMA niet alleen een in esthetisch opzicht overtuigende deursluiter-generatie met onovertroffen gebruikscomfort ontwikkeld. TS 93 staat tevens voor een modulair systeem, dat de mogelijkheid biedt, met slechts een beperkt aantal deursluitermodellen en glijarmen aan nagenoeg alle denkbare functie-eisen te voldoen en deuren in tal van uitvoeringen voor

de meest uiteenlopende toepassingen optimaal uit te rusten. Geavanceerde, CAD-gesteunde constructie en fabricage en voortdurende kwaliteitsbewaking waarborgen hoge betrouwbaarheid en een lange levensduur.



Fabrikage onder kwaliteitsgarantie conform
DIN ISO 9001,
EN 29001,
BS 5750.
Gecertificeerd en gecontroleerd door BSI Quality Assurance
Reg-nr. Q 6423, FM 10756

De voordelen – punt voor punt ...

... voor de vakhandel

- geringe voorraadkosten door strakke programma-omvang en separate verpakking van drangers en glijarmen
- praktijkgerichte oplossingen voor speciale gebruikerswensen en montage-situaties

... voor de monteur

- voor iedere montagewijze
- optimale bevestiging door montageconsole met universeel schroefgatenpatroon
- identiek schroefgatenpatroon voor DIN linkse en DIN rechtse deuren
- eenvoudige sluitkrachtverstelling – in enkele seconden met behulp van ratelsleutel

... voor de architect

- harmonisch aansluitend bij bestaande architectuur
- alle uitvoeringen in uniform design
- breed gamma aan kleuren en uitvoeringen

voor de gebruiker/beheerder

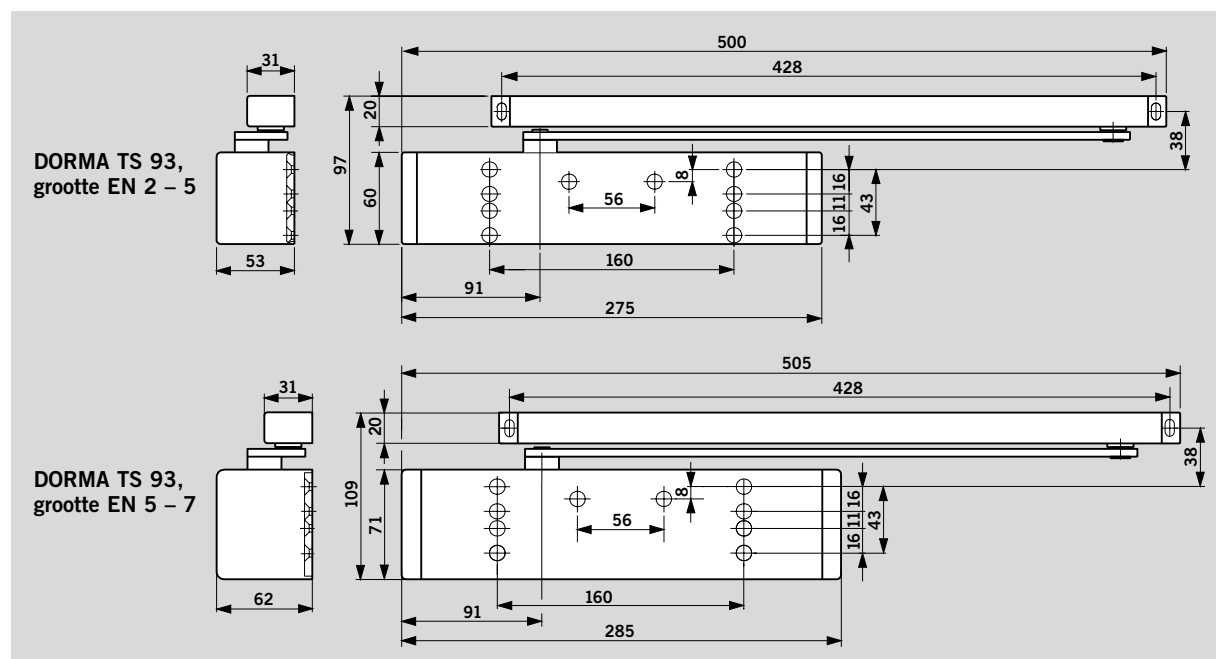
- esthetisch, technisch en economisch optimaal
- breed spectrum van comfort- en veiligheidsfuncties
- hoog gebruikscomfort en volledig gecontroleerd sluiten.

Technische gegevens en eigenschappen		TS 93 B/G ¹⁾	
Sluitkracht traploos instelbaar	grootte	EN 2-5	EN 5-7
Algemene deuren ²⁾	≤ 1250 mm ≤ 1600 mm	● –	– ●
Buitendeuren, naar buiten openend ²⁾	≤ 1250 mm ≤ 1600 mm	● –	– ●
Conform DIN EN 1154 A voor brand- en rookcompartimenterende deuren ²⁾	≤ 1250 mm ≤ 1600 mm	● –	– ●
Identieke uitvoering voor DIN linkse- en DIN rechtse deuren		●	●
Drangerarm vorm	standaard glijarm	– ●	– ●
Sluitkracht via stelschroef traploos instelbaar		●	●
Sluitsnelheid traploos regelbaar m.b.v. ventiel		●	●
Eindslag traploos instelbaar	via arm via ventiel	– ●	– ●
Openingsdemping (BC/ÖD)	automatisch instelbaar via ventiel	– ●	– ●
Sluitvertraging (DC/SV) via ventiel traploos regelbaar		●	●
Vastzetinrichting		○	○
Gewicht in kg		3,5	5,2
Afmetingen in mm	lengte (L) montagedikte (D) hoogte (H)	275 53 60	285 62 71

● ja – neen ○ optie

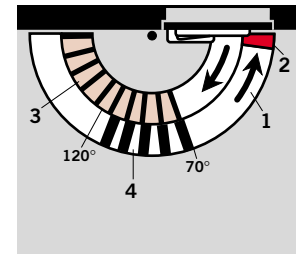
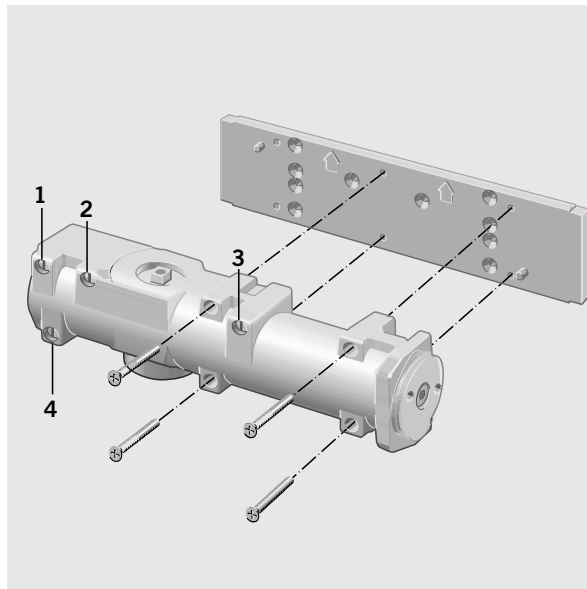
¹⁾ B = standaard-uitvoering voor deurbladmontage aan de scharnierzijde/kozijndorpelmontage aan de dagzijde
G = speciale uitvoering voor deurbladmontage aan de dagzijde/kozijndorpelmontage aan de scharnierzijde

²⁾ Voor bijzonder hoge en of zware deuren en voor deuren welke tegen wind – en/of overdruk in moeten sluiten dient een hogere sluitkracht te worden ingesteld dan wel een krachtiger drangerversie te worden gekozen.



Standaard met montageplaat, voorzien van universeel schroefgatenpatroon.

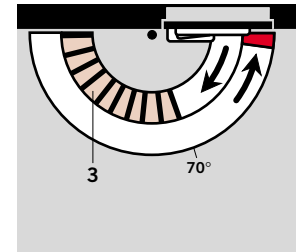
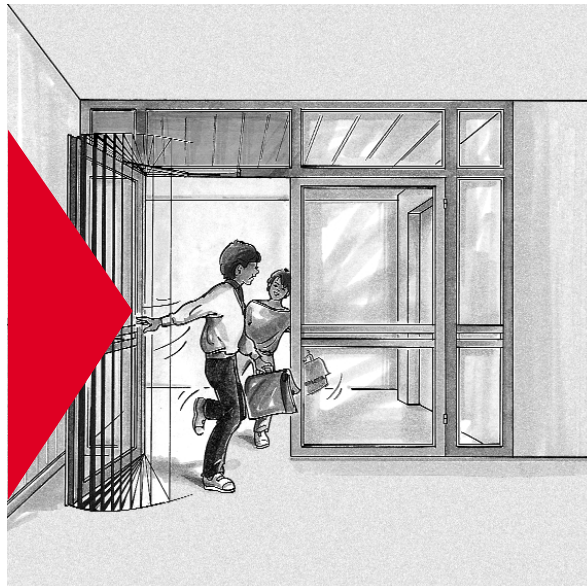
Deze montageplaat met universeel schroefgatenpatroon, inclusief schroefgatenpatroon conform DIN EN 1154 A, bijlage 1, waarborgt dat voor ieder type deurconstructie altijd de optimale resp. voorgeschreven bevestiging kan worden gekozen. Het schroefgatenpatroon is voor beide DORMA TS 93 dranger groottes identiek. Extra montageplaten zijn niet meer nodig. Stelpennen op de montageplaat vergemakkelijken het aanbrengen van het deurdrangerhuis.



- 1 Volledig gecontroleerd sluiten met regelbare snelheid
- 2 Instelbare eindslag
- 3 Instelbare openingsdemping
- 4 Instelbare sluitvertraging

Seriematig met openingsdemping – BC/ÖD

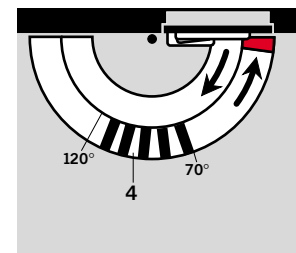
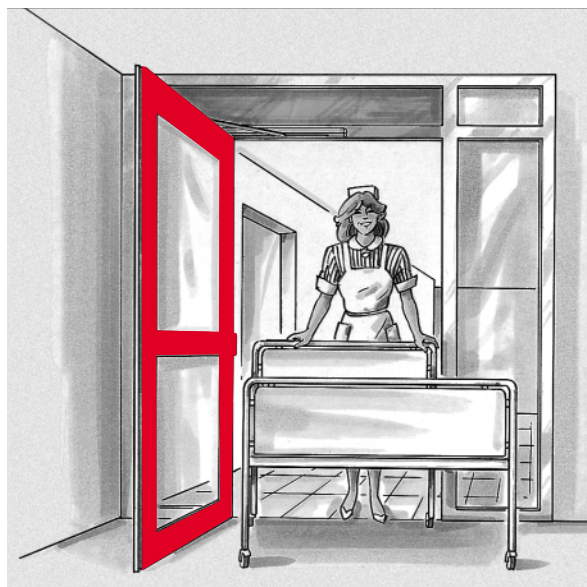
Dankzij de openingsdemping wordt de zwaai beweging van een krachtig opgeworpen of door de wind openvliegende deur opgevangen. Wand en deur worden op deze wijze effectief tegen beschadiging beschermd.



- 3 Instelbare openingsdemping

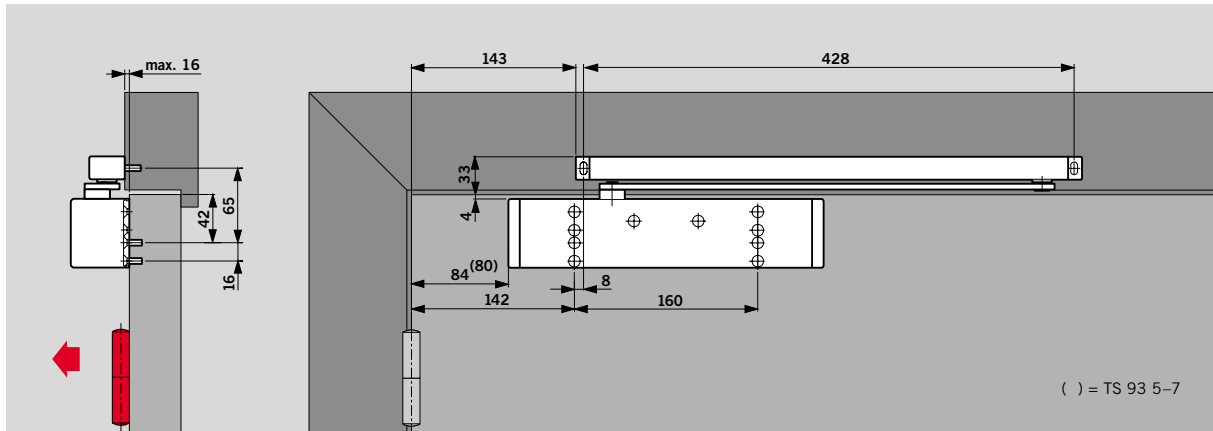
Seriematig met sluitvertraging – DC/SV

De sluitvertraging bewerkstelligt een vermindering van de sluitsnelheid in het gebied tussen 120° en 70° deuropeningshoek (globale waarden bij deurbladmontage aan de scharnierzijde). Hierdoor hebben personen met bagage of volumineuze goederen, moeders met kinderwagen en personeel met b.v. postwagentjes voldoende tijd om de deur te passeren.



- 4 Instelbare sluitvertraging

Deurbladmontage aan de scharnierzijde



Deurbladmontage (standaard montage) van de DORMA TS 93 B aan de scharnierzijde. Indien de bouwkundige situatie dit toestaat, is bij deze montagewijze een deuropeningshoek van 180° mogelijk. Afhankelijk van de toegepaste scharnieren kan een wanduitsparing noodzakelijk zijn. Voorbeeld: DIN linkse deur, DIN rechtse deur; spiegelbeeldig

F Geschiktheidsattest

De DORMA TS 93 B is door het Staatliches Materialprüfungsamt (MPA) te Dortmund getest en op kwaliteit gecontroleerd conform DIN EN 1154. Geschikt voor montage op goedgekeurde brandcompartimenterende deuren.

Bestekomschrijving

Glijarm-deurdranger conform DIN EN 1154 A met softline-design en snel afvallend openingsmoment. Sluitsnelheid, eindslag, openingsdemping en sluitvertraging via ventielen instelbaar. Montageplaat met universeel schroefgatenpatroon. Geschikt voor DIN linkse en DIN rechtse deuren, met glijarm ... (zie pagina 8 – 21).

Uitvoering:

voor deurbladmontage aan de scharnierzijde


Grootte

EN 2 – 5
 EN 5 – 7

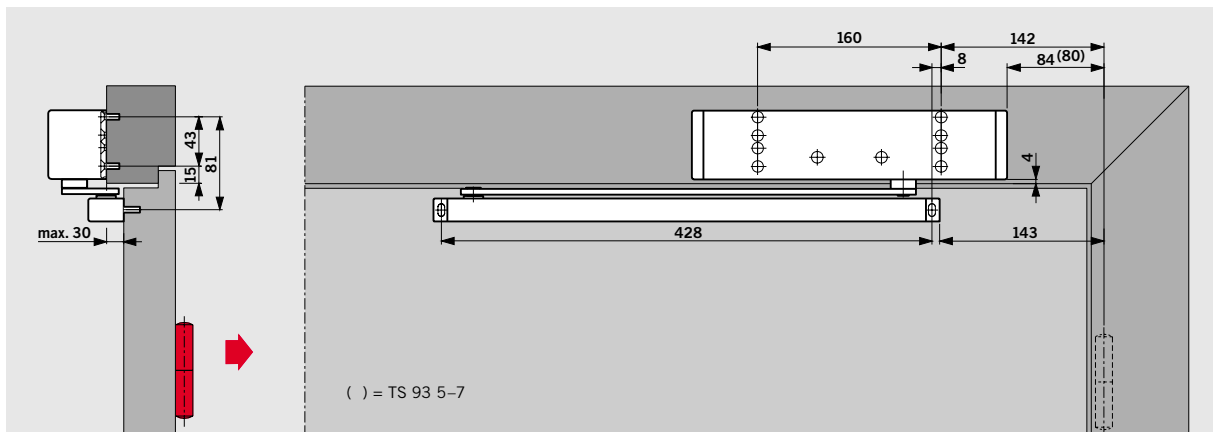
Kleur

zilverkleurig donkerbruin
wit vgl. RAL 9010 9016
 NIRO design
 messing gepolijst
 speciale kleur _ (vgl. RAL _)

Fabriek DORMA TS 93 B

 TS93G/N/2-5
TS93G/N/5-7

Kozijndorpelmontage aan de dagzijde



Kozijndorpelmontage (kopmontage) van de DORMA TS 93 B geschiedt aan de niet-scharnierzijde. Openingsdemping en sluitvertraging zijn bij deze montage niet actief. Afhankelijk van de bouwkundige situatie is de deuropeningshoek beperkt tot ca. 120° à 145°. Om beschadiging van de deur resp. de deurdranger te voorkomen, is het raadzaam een deurbuffer te plaatsen. Voorbeeld: DIN linkse deur, DIN rechtse deur; spiegelbeeldig

F Geschiktheidsattest

De DORMA TS 93 B is door het Staatliches Materialprüfungsamt (MPA) te Dortmund getest en op kwaliteit gecontroleerd conform DIN EN 1154. Geschikt voor montage op goedgekeurde brandcompartimenterende deuren.

Bestekomschrijving

Glijarm-deurdranger conform DIN EN 1154 A met softline-design en snel afvallend openingsmoment. Sluitsnelheid, eindslag, openingsdemping en sluitvertraging via ventielen instelbaar. Montageplaat met universeel schroefgatenpatroon. Geschikt voor DIN linkse en DIN rechtse deuren, met glijarm ... (zie pagina 8 – 21).

Uitvoering:

voor kozijndorpelmontage aan de dagzijde


Grootte

EN 2 – 5
 EN 5 – 7

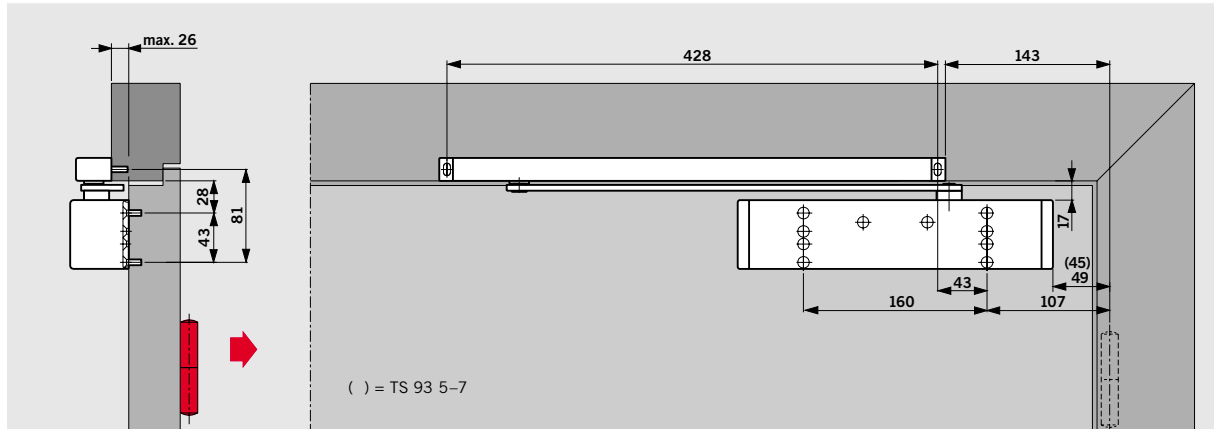
Kleur

zilverkleurig donkerbruin
wit vgl. RAL 9010 9016
 NIRO design
 messing gepolijst
 speciale kleur _ (vgl. RAL _)

Fabriek DORMA TS 93 B

 TS93N/2-5
TS93N/5-7

Deurbladmontage aan de dagzijde



Deurbladmontage (standaard montage) van de DORMA TS 93 G geschiedt aan de dagzijde. Afhankelijk van de bouwkundige situatie is de deuropeningshoek beperkt tot ca. 120° à 145°. Om beschadiging van de deur resp. de deurdranger te voorkomen, is het raadzaam een deurbuffer te plaatsen. **Bij brandcompartimenterende deuren is een deurbuffer verplicht.** Voorbeeld: DIN linkse deur, DIN rechtse deur; spiegelbeeldig

F Geschiktheidsattest

De DORMA TS 93 G is door het Staatliches Materialprüfungsamt (MPA) te Dortmund getest en op kwaliteit gecontroleerd conform DIN EN 1154. Geschikt voor montage op goedgekeurde brandcompartimenterende deuren.

Bestekomschrijving

Glijarm-deurdranger conform DIN EN 1154 A met softline-design en snel afvallend openingsmoment. Sluitsnelheid, eindslag, openingsdemping en sluitvertraging via ventielen instelbaar. Montageplaat met universeel schroefgatenpatroon. Geschikt voor DIN linkse en DIN rechtse deuren, met glijarm ... (zie pagina 8 – 21).

Uitvoering:

voor kozijndorpelmontage aan de dagzijde


Grootte

EN 2 – 5
 EN 5 – 7

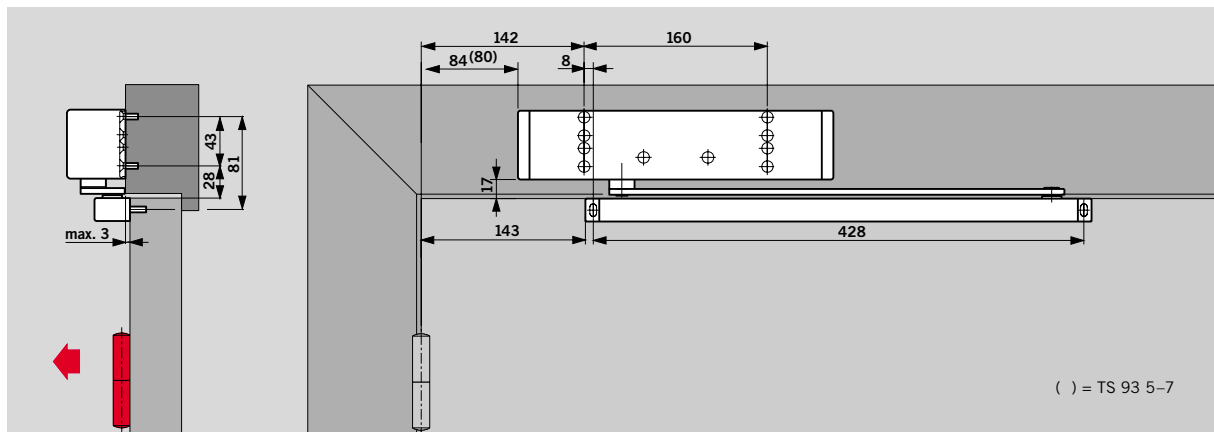
Kleur

zilverkleurig donkerbruin
wit vgl. RAL 9010 9016
 NIRO design
 messing gepolijst
 speciale kleur _ (vgl. RAL _)

Fabriek DORMA TS 93 G

 TS93G/N/2-5
TS93G/N/5-7

Kozijndorpelmontage aan de scharnierzijde



Kozijndorpelmontage (kopmontage) van de DORMA TS 93 G geschiedt aan de scharnierzijde. Afhankelijk van de bouwkundige situatie is bij deze montagewijze een deuropeningshoek van 180° mogelijk. Voorbeeld: DIN linkse deur, DIN rechtse deur; spiegelbeeldig

F Geschiktheidsattest

De DORMA TS 93 G is door het Staatliches Materialprüfungsamt (MPA) te Dortmund getest en op kwaliteit gecontroleerd conform DIN EN 1154. Geschikt voor montage op goedgekeurde brandcompartimenterende deuren.

Bestekomschrijving

Glijarm-deurdranger conform DIN EN 1154 A met softline-design en snel afvallend openingsmoment. Sluitsnelheid, eindslag, openingsdemping en sluitvertraging via ventielen instelbaar. Montageplaat met universeel schroefgatenpatroon. Geschikt voor DIN linkse en DIN rechtse deuren, met glijarm ... (zie pagina 8 – 21).

Uitvoering:

voor kozijndorpelmontage aan de scharnierzijde


Grootte

EN 2 – 5
 EN 5 – 7

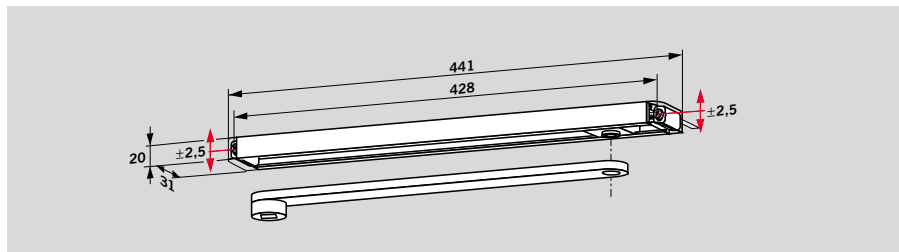
Kleur

zilverkleurig donkerbruin
wit vgl. RAL 9010 9016
 NIRO design
 messing gepolijst
 speciale kleur _ (vgl. RAL _)

Fabriek DORMA TS 93 G

 TS93G/N/2-5
TS93G/N/5-7

Standaarduitvoering



De glijarm **DORMA G 93 N** omvat hoofdarm, glijrail, glijstuk, bevestigingsstukken, schroeven en eindkappen. De glijarm DORMA G 93 N is voor zowel DIN linkse als DIN rechtse deuren geschikt en kan met alle TS 93 deurdrangers worden gecombineerd.

F Geschiktheidsattest

De DORMA G 93 N is conform DIN EN 1154 in combinatie met de DORMA TS 93 getest.

Bestekomschrijving

Deurdranger DORMA TS 93... (zie pagina 6 en 7) met glijarm G 93 N (standaarduitvoering)

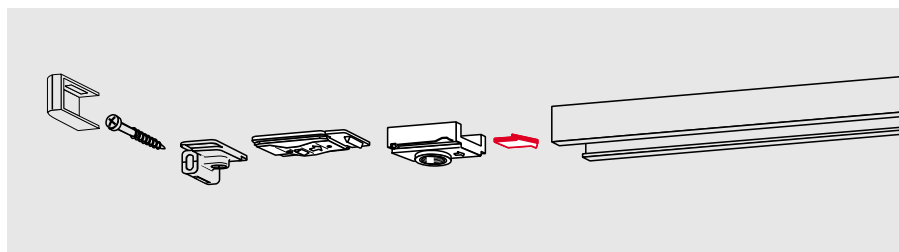
Kleur

- zilverkleurig donkerbruin
- wit vgl. RAL 9010 9016
- NIRO design
- messing gepolijst
- speciale kleur _ (vgl. RAL _)

Fabriek DORMA TS 93 N

- TS93N/2-5
- TS93N/5-7
- TS93G/N/2-5
- TS93G/N/5-7

Mechanische vastzetinrichting

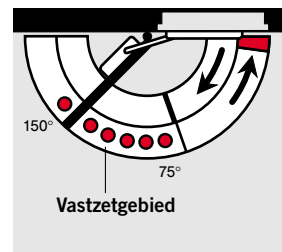


De mechanische vastzetinrichting **DORMA RF** maakt exact vastzetten van deuren (zonder terugvering) mogelijk tot een openingshoek van ca. 150°. Desgewenst kan de vastzetinrichting door de gebruiker gemakkelijk worden in- of uitgeschakeld en

kan de uittrekkraft aan de deursituatie worden aangepast. De DORMA RF is voor zowel DIN linkse deuren als DIN rechtse deuren geschikt en bestemd voor montage in de glijrail.

Bij deurbladmontage aan de dagzijde en in combinatie met naar buiten openende deuren en/of grote, zware deuren is de vastzetinrichting slechts beperkt toepasbaar.

Niet voor brandcompartimenterende deuren.

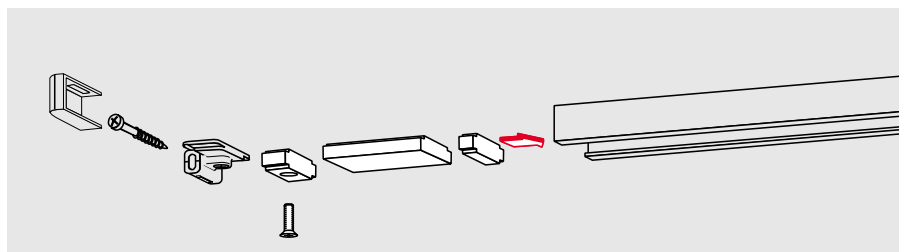


Toebehoren

- mechanische vastzetinrichting DORMA RF

- TS93RF/2-5
- TS93G/RF/2-5

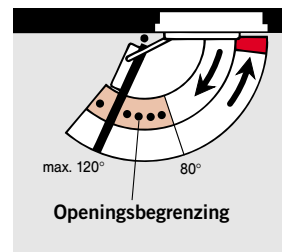
Openingsbegrenzing



Accessoire voor DORMA glijarm G 93 N, RF: **Openingsbegrenzer**. Kan desgewenst naderhand in de glijrail worden geschoven. Instelbaar tussen 80° en **max. 120°**.

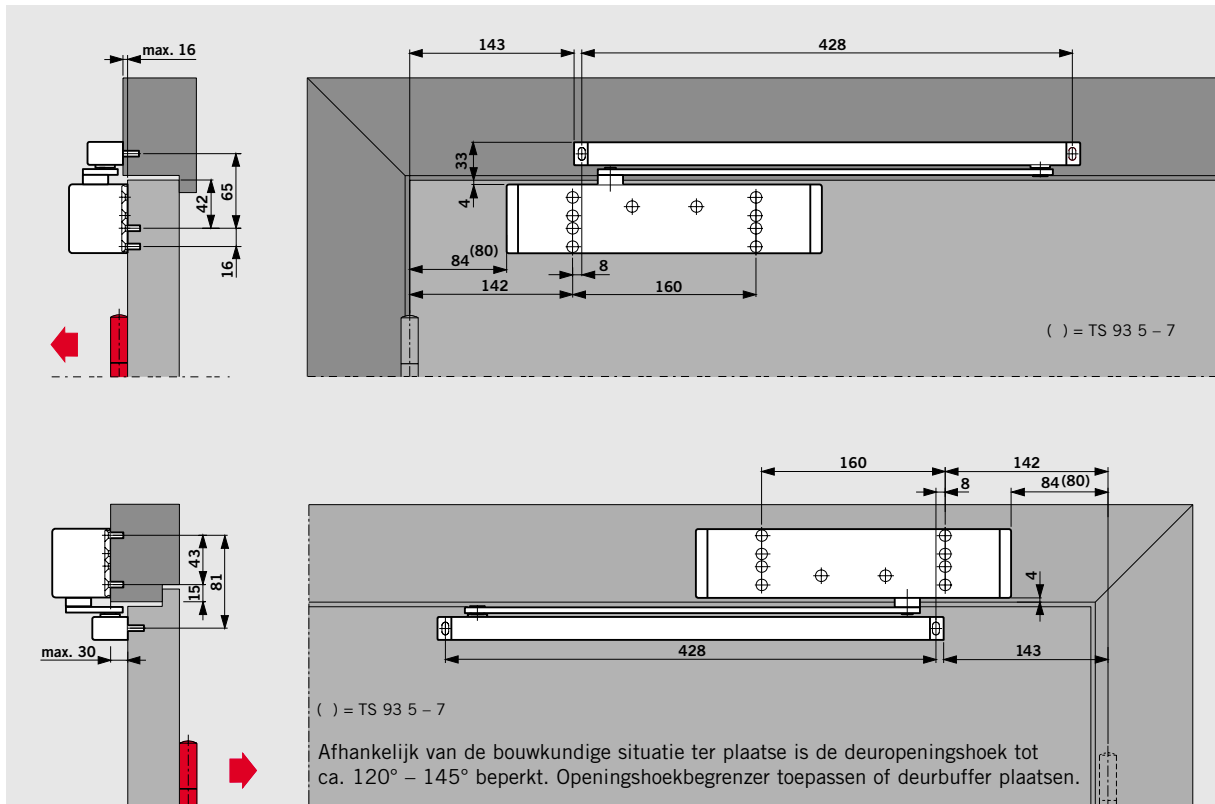
Door toepassing van de openingsbegrenzer wordt verhinderd dat een normaal geopende deur tegen de aangrenzende wand stoot.

De openingsbegrenzer is geen overbelastingsbeveiliging en dient doorgaans niet ter vervanging van een deurbuffer.

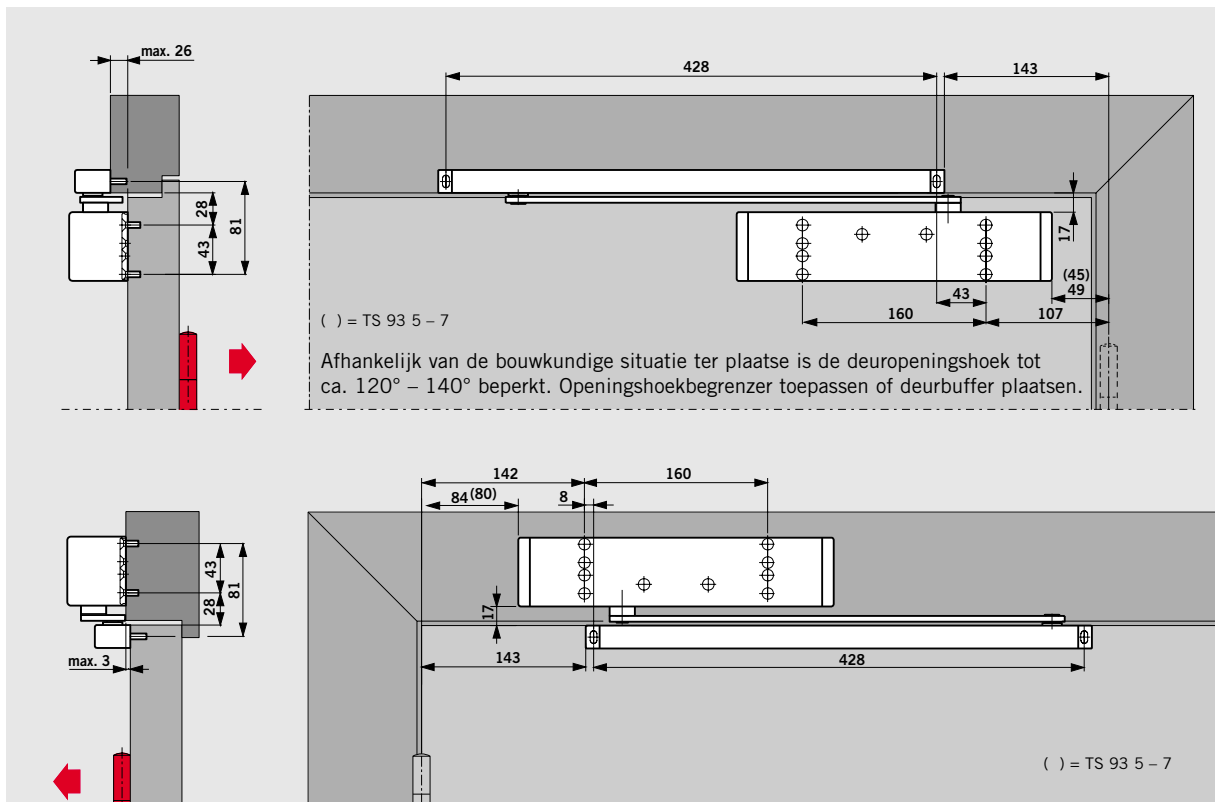


Toebehoren

- Openingsbegrenzing

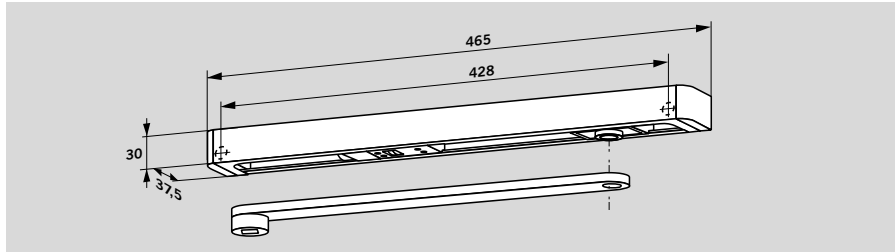


Deursluiser DORMA **TS 93 B** met glijarm DORMA G 93 N, gemonteerd op het deurblad aan de scharnierzijde en op de kozijndorpel aan de dagzijde. Voorbeelden: DIN linkse deuren, DIN rechtse deuren; spiegelbeeldig.



Deursluiser DORMA **TS 93 G** met glijarm DORMA G 93 N, gemonteerd op het deurblad aan de scharnierzijde en op de kozijndorpel aan de dagzijde. Voorbeelden: DIN linkse deuren, DIN rechtse deuren; spiegelbeeldig.

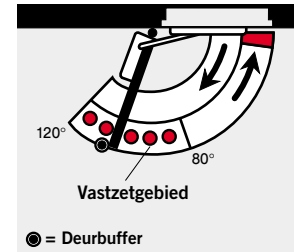
Elektromechanische vastzetinrichting



De glijarm **DORMA G 93 EMF** maakt exact vastzetten van de deur mogelijk, zonder terugvering. Het vastzetpunt is instelbaar tussen ca. 80° en 120°. **Let op:** Het vastzetpunt is tevens de max. deuropeningshoek, deurbuffer plaatsen.

Bij alarm of stroomuitval wordt de vastzetting opgeheven en de deur door de deurdranger gesloten. De aansturing geschiedt via externe rookmeldcentrales (b.v. DORMA RMZ-K/S of DORMA RM). Doordat de uittrekkraft instelbaar is (zonder gereedschap), kan de vastzetting ook handmatig worden opgeheven.

De glijarm DORMA G 93 EMF omvat: hoofdarm, glijrail, glijstuk, elektromechanische vastzetinrichting, afdekkap, bevestigingsschroeven en eindkappen. De glijarm DORMA G 93 EMF wordt op de kozijnorpel gemonteerd en is geschikt voor zowel DIN linkse als voor DIN rechtse deuren.



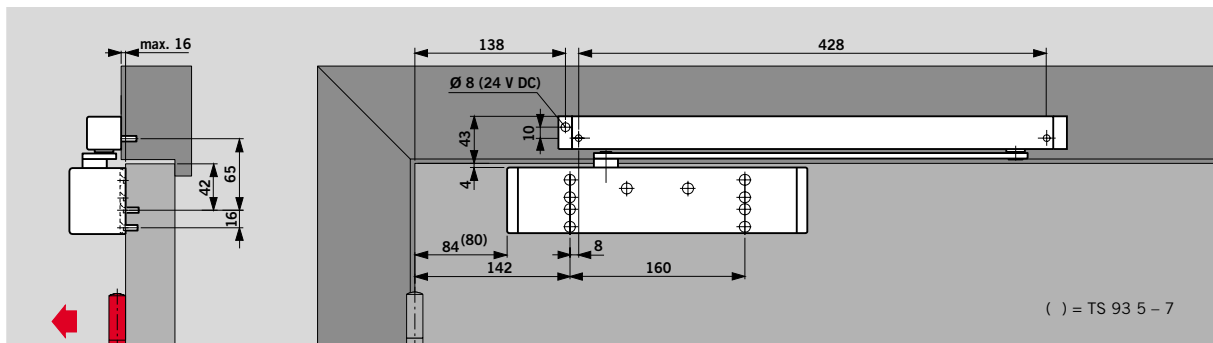
Bij bijzonder brede en zware deuren (breder dan 1250 mm) of deuren, waarvoor het vastzetpunt voorbij 120° openingshoek dient te liggen, adviseren wij, in plaats van de "ingebouwde" elektromechanische vastzetinrichting toepassing van deurmagneten DORMA EM in combinatie met de rookmeldcentrale DORMA RMZ-K/S.

Technische gegevens

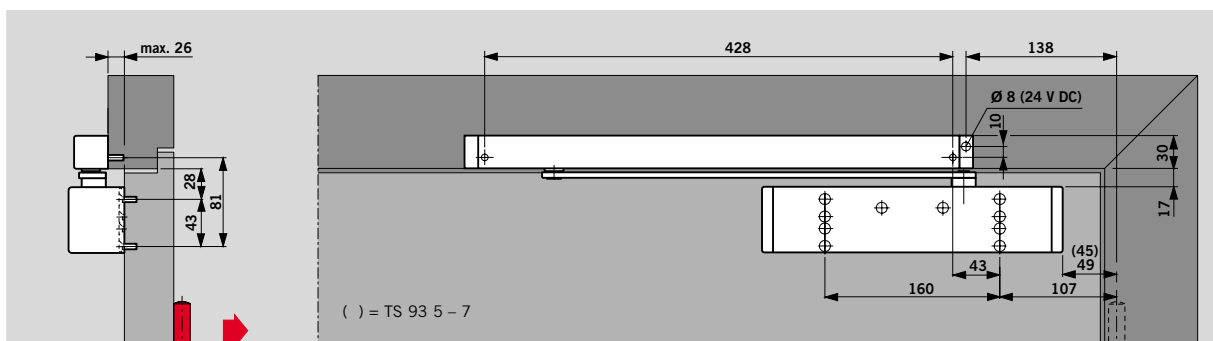
Bedrijfsspanning:	24 V DC, $\pm 15\%$ (max. rimpel 30%)
Opgenomen vermogen:	1,4 W
Inschakelduur:	100% ED
Uittrekkraft:	instelbaar

F Geschiktheidsattest

De DORMA TS 93 EMF is door het Deutsches Institut für Bautechnik (DIBt), Berlin, getest en bouwtechnisch goedgekeurd voor gebruik in combinatie met alle bekende rookmeldsystemen. Functiecontrole bij oplevering is verplicht.



Deursluiser **DORMA TS 93 B** met glijarm DORMA G 93 EMF, gemonteerd aan de scharnierzijde. Voorbeeld: DIN linkse deur, DIN rechtse deur; spiegelbeeldig.



Deursluiser **DORMA TS 93 G** met glijarm DORMA G 93 EMF, gemonteerd aan de dagzijde. Voorbeeld: DIN linkse deur, DIN rechtse deur; spiegelbeeldig.

Bestekomschrijving

Deurdrukker DORMA TS 93 ... (zie pagina 6 en 7) met glijarm G 93 EMF met geïntegreerde elektromechanische vastzetinrichting (24 V DC \pm 15%). Getest conform DIN EN 1155. Vastzetpunt (80° – 120°) en uittrekkkracht traploos instelbaar. Bouwtechnisch goedgekeurd door het Deutsches Institut für Bautechnik (DIBt), Berlijn, voor toepassing in vastzetinrichtingen. Functiecontrole bij oplevering is verplicht.

Kleur

- zilverkleurig donkerbruin
- wit vgl. RAL 9010 9016
- NIRO design
- messing gepolijst
- speciale kleur _ (vgl. RAL _)

Fabriek DORMA TS 93 EMF

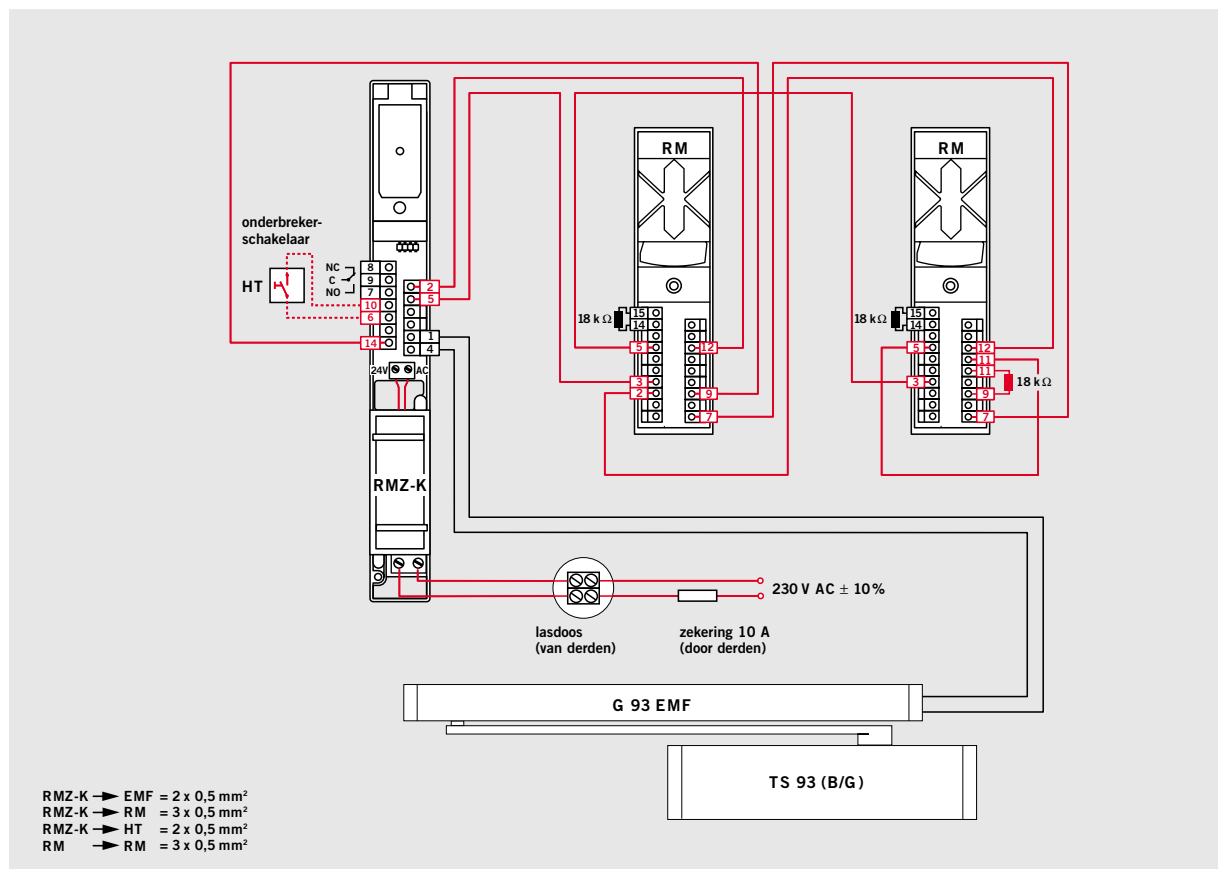
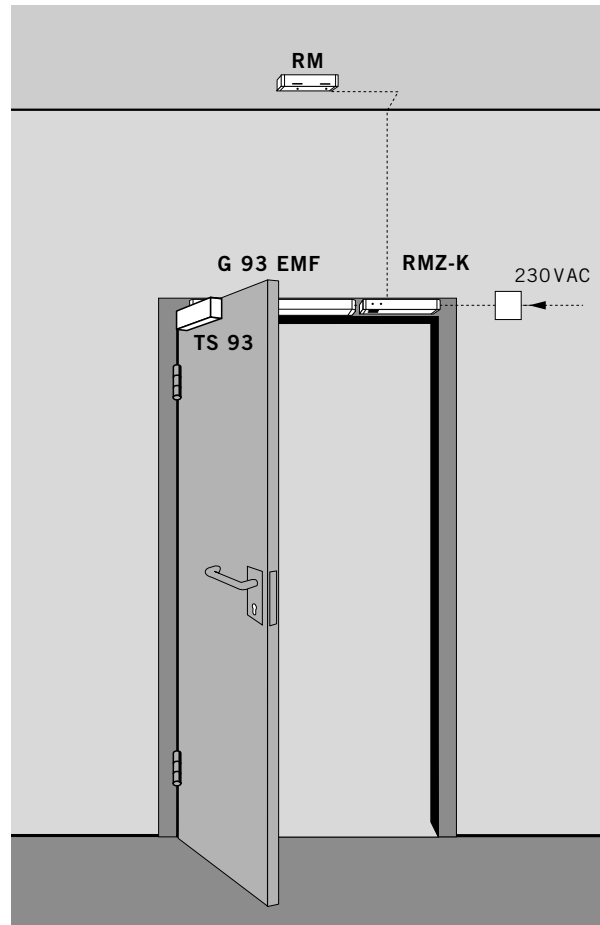
- TS93EMF/2-5
- TS93G/EMF/5-7

Toepassingsvoorbeeld

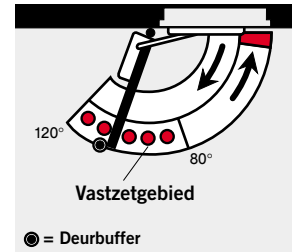
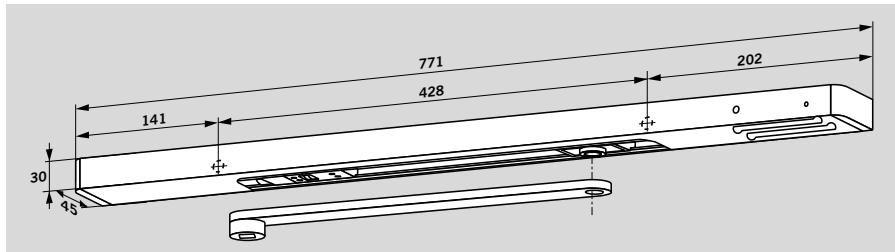
Vastzetinrichting op brand- en rookwerende deur, bestaande uit: deurdrukker DORMA TS 93 B, glijarm DORMA G 93 EMF, rookmeldcentrale DORMA RMZ-K (rookmelder, schakelinrichting en gestabiliseerde voedingstransformator 230 V AC/24 V DC als kozijnorpelmelder alsmede 1 rookmelder DORMA RM als plafondmelder aan weerszijden van de deur (zie pagina 22).

Vorschriften/Aanwijzingen

Voor het gebruik van vastzetinrichtingen gelden op grond van de bestaande toelatingsregelingen bijzondere voorschriften – zie pagina 27.



Elektromechanische vastzetinrichting met geïntegreerde rookmelder



De glijarm **DORMA G 93 EMR** biedt de mogelijkheid, brandcompartimenterende deuren zodanig uit te rusten, dat deze exact vastgezet en volledig onafhankelijk van andere systemen bewaakt en aangestuurd kunnen worden. Het vastzetpunt kan worden ingesteld op een openingshoek tussen 80° – 120°.

Let op: Het vastzetpunt is tevens de max. deuropeningshoek, deurbuffer plaatsen.

Bij alarm of stroomuitval wordt de vastzetting opgeheven en de deur door de deurdranger gesloten. De aansturing geschiedt via de ingebouwde rookmelder/voedingseenheid. Doordat de uittrekkraft instelbaar is (zonder gereedschap), kan de vastzetting ook handmatig eenvoudig worden opgeheven.

De glijarm **DORMA G 93 EMR** omvat: hoofdarm, glijrail, glijstuk, elektromechanische vastzetinrichting, rookmelder, voedingstransformator, afdekkap, bevestigingschroeven en eindkappen. De glijarm **DORMA G 93 EMR** is geschikt voor zowel DIN linkse als voor DIN rechtse deuren en leverbaar in **comfort-** of **standaarduitvoering**.

Beide uitvoeringen hebben een aansluitmogelijkheid voor extra melders (RMZ-S alleen melders met tweedraadstechniek). Op de comfort-uitvoering kan tevens een extra handmatige uitschakeling worden aangesloten, een potentiaalvrij wisselcontact is beschikbaar.

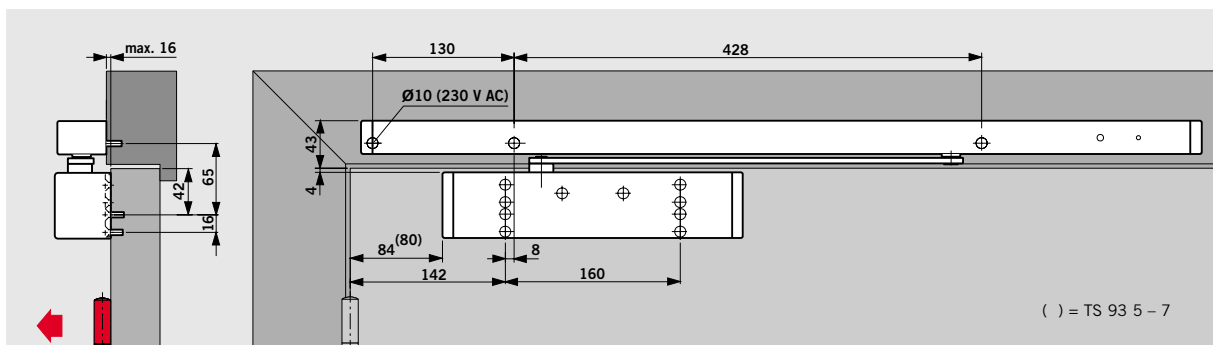
Bij bijzonder brede en zware deuren (breder dan 1250 mm) of deuren, waarvoor het vastzetpunt voorbij 120° openingshoek dient te liggen, adviseren wij, in plaats van de "ingebouwde" elektromechanische vastzetinrichting toepassing van deurmagneten **DORMA EM** in combinatie met de rookmeldcentrale **DORMA RMZ**.

Technische gegevens

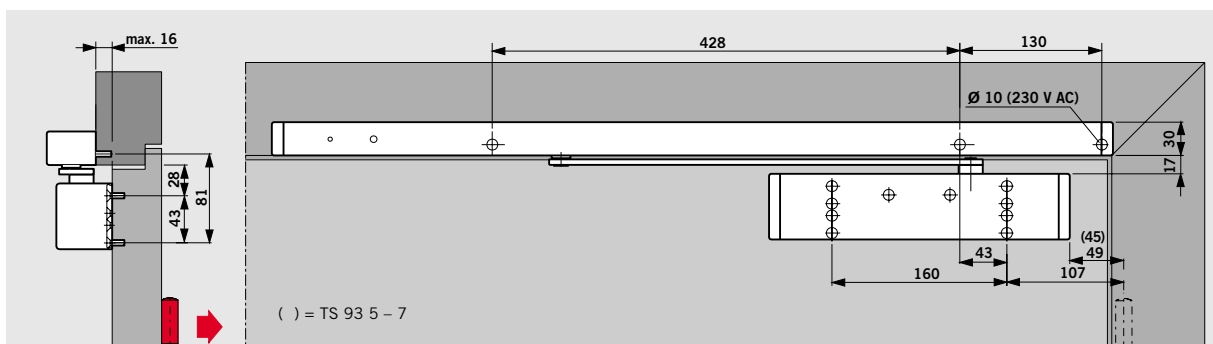
Aansluitspanning:	230 V AC, ± 10 %
Bedrijfsspanning:	24 V DC
Opgenomen vermogen:	4,4 W
Inschakelduur:	100 % ED
Uittrekkraft vastzetinrichting:	instelbaar

F Geschiktheidsattest

De **DORMA TS 93 EMR** is door het Deutsches Institut für Bautechnik (DIBt), Berlijn, getest en bouwtechnisch goedgekeurd als vastzetinrichting. Functiecontrole bij oplevering is verplicht.



Deursluiser **DORMA TS 93 B** met glijarm **DORMA G 93 EMR**, gemonteerd aan de scharnierzijde
Voorbeeld: DIN linkse deur, DIN rechtse deur; spiegelbeeldig.



Deursluiser **DORMA TS 93 G** met glijarm **DORMA G 93 EMR**, gemonteerd aan de dagzijde.
Voorbeeld: DIN linkse deur, DIN rechtse deur; spiegelbeeldig.

Bestekomschrijving

Deurdranger DORMA TS 93 ... (zie pagina 6 en 7) met glijarm G 93 EMR met geïntegreerde elektromechanische vastzetinrichting 24 V DC. (getest conform DIN EN 1155), voedingstransformator, rookmelder en eendelige afdekkap. Vastzetpunt (80° – 120°) en uittrekkracht traploos instelbaar. Aansluitspanning 230 V AC, bedrijfsspanning 24 V DC. Bouwtechnisch goedgekeurd als vastzetinrichting door het Deutsches Institut für Bautechnik (DIBt), Berlijn. Functiecontrole bij oplevering is verplicht.

Kleur

- zilverkleurig donkerbruin
- wit vgl. RAL 9010 9016
- NIRO design
- messing gepolijst
- speciale kleur _ (vgl. RAL _)

Uitvoering

- Comfort-uitvoering met aansluitmogelijkheid voor extra melders, externe handmatige uitschakeling en potentiaalvrij alarmcontact.

Fabriikaat

DORMA TS 93 EMR-K

- Standaard-uitvoering met aansluitmogelijkheid voor extra melders met tweedraadstechniek
- Fabriikaat**
DORMA TS 93 EMR-S

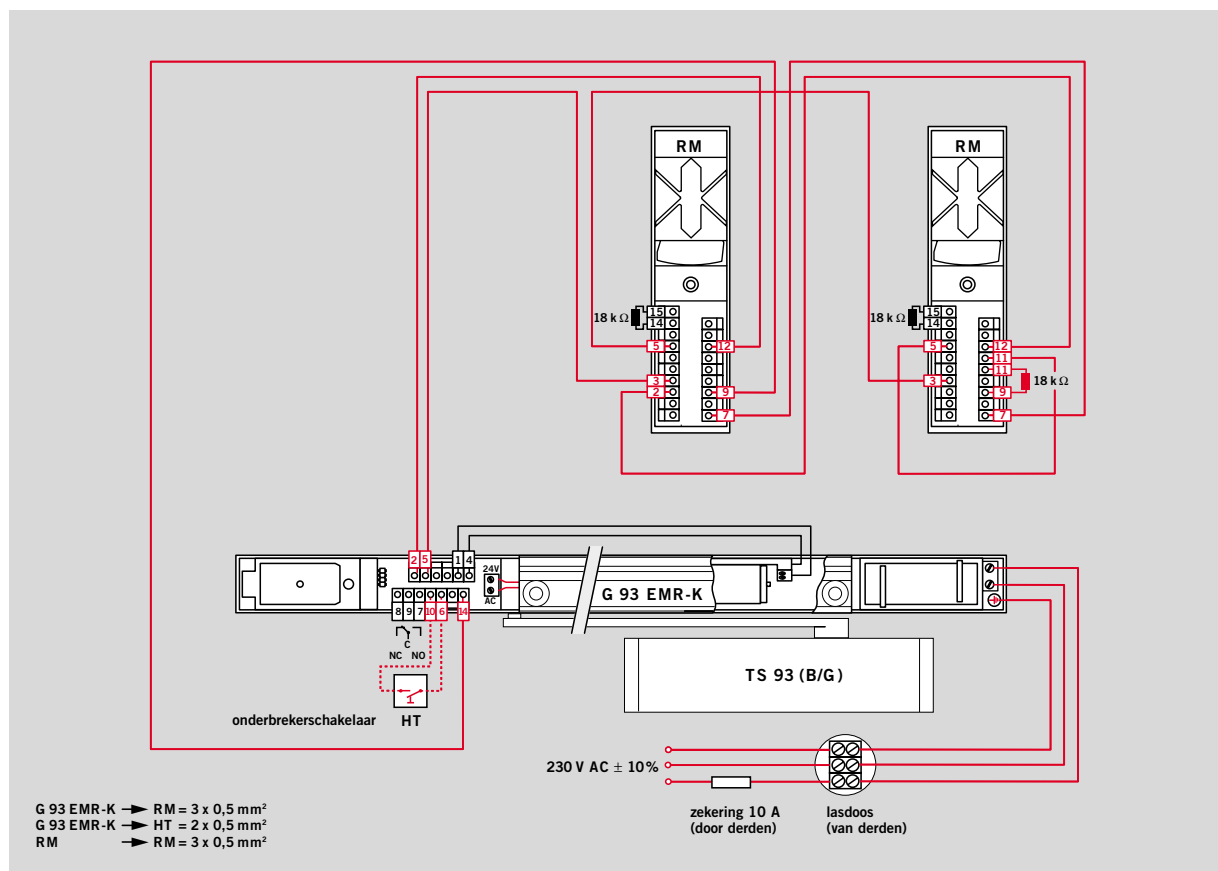
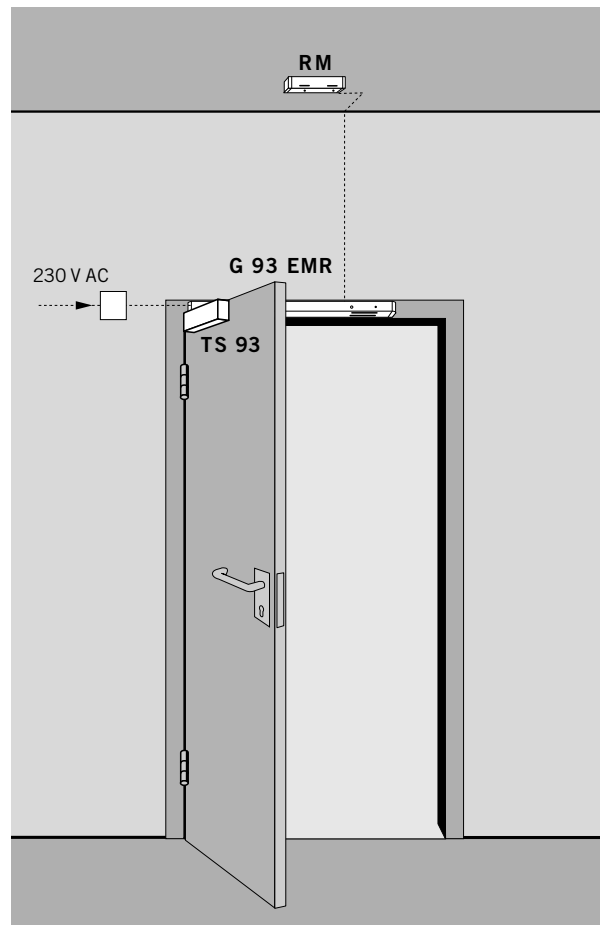
Toepassingsvoorbeeld

Vastzetinrichting op brand- en rookwerende deur, bestaande uit: deurdranger DORMA TS 93 B, glijarm DORMA G 93 EMR alsmede 1 rookmelder DORMA RM als plafondbelader aan weerszijden van de deur (zie pagina 22).

Voorschriften/Aanwijzingen

Voor het gebruik van vastzetinrichtingen gelden op grond van de bestaande toelatingsregelingen bijzondere voorschriften – zie pagina 27.

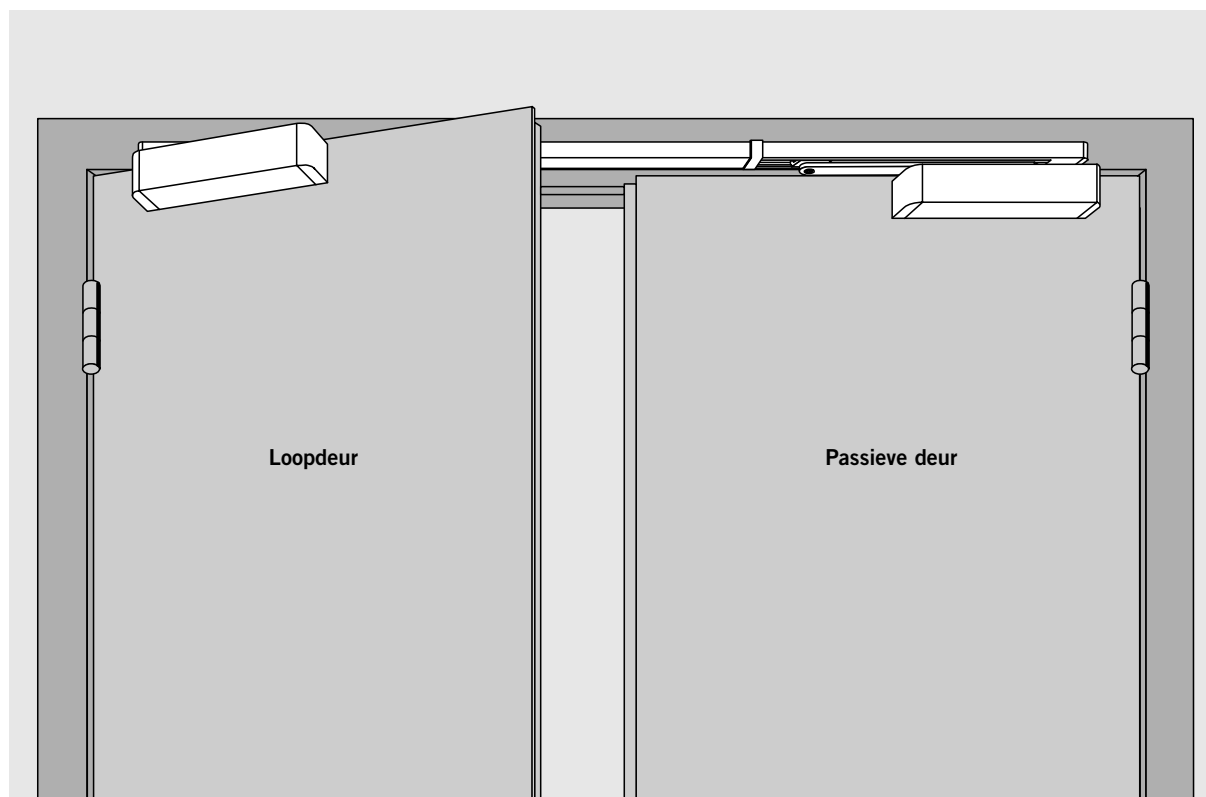
- TS93EMR/K/2-5
- TS93EMR/S/2-5
- TS93EMR/K/G2-5
- TS93EMR/S/G2-5



Montage aan de scharnierzijde

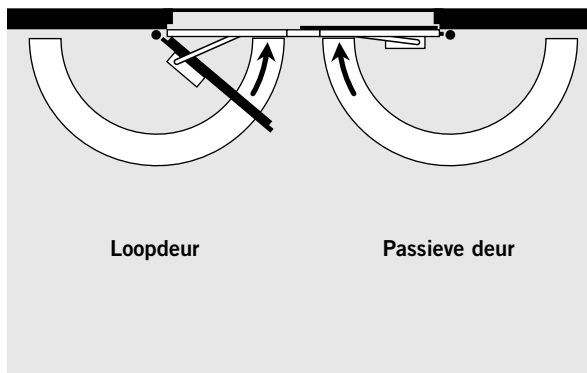
De glijarm-sluitvolgorderegelbaar DORMA G 93 GSR zorgt ervoor, dat bij dubbele aanslagdeuren de loopdeur altijd na de passieve deur sluit.

Een glijarm-sluitvolgorderegelbaar van dit systeem bestaat altijd uit een loopdeur-glijarm, een glijarm voor de passieve deur en een afdekkap.



DORMA G 93 GSR

De glijarm-sluitvolgorderegelbaar DORMA G 93 GSR onderscheidt zich door zijn schuifstang-klemsysteem. Dit systeem werkt onafhankelijk van het hydraulisch systeem van de deurdranger en zorgt zo voor maximale veiligheid en betrouwbaarheid (geen extreem traag sluiten van de loopdeur). Een beveiliging tegen overbelasting beschermt de sluitvolgorderegelbaar en de deurconstructie tegen beschadiging. De sluitvolgorderegelbaar DORMA G 93 GSR is geschikt voor zowel DIN linkse als voor DIN rechtse deuren en wordt gecombineerd met DORMA TS 93 B deurdrangers.



F Geschiktheidsattest

De DORMA TS 93 GSR is door het Staatliches Materialprüfungsamt (MPA) te Dortmund getest en bouwtechnisch goedgekeurd voor gebruik op dubbele aanslagdeuren. Functiecontrole bij oplevering is verplicht.

Goedkeuring van de plaatselijke brandpreventie-instantie voor toepassing op brandcompartimenterende deuren is tevens vereist.

Bestekomschrijving


Deurdranger DORMA TS 93 B (zie pagina 6) met glijarm G 93 GSR en geïntegreerde mechanische sluitvolgorderegeling via een van de sluitershydrauliek onafhankelijk schuifstang-klemsysteem met overbelastingsbeveiliging en doorlopende afdekkap. Bouwtechnisch goedgekeurd door het Deutsches Institut für Bautechnik (DIBt), Berlijn, voor toepassing op brandcompartimenterende deuren.

Kleur

- zilverkleurig donkerbruin
- wit vgl. RAL 9010 9016
- NIRO design
- messing gepolijst
- speciale kleur _ (vgl. RAL _)

Fabrikaat

DORMA TS 93 GSR

-  TS93GSR/2-5
- TS93GSR/5-7

Elektromechanische vastzetinrichting, montage aan de scharnierzijde

Deze sluitvolgorderegelbare zorgen niet alleen voor de juiste volgorde bij het sluiten van dubbele aanslagdeuren, ze bieden tevens de mogelijkheid, het vastzetpunt voor de deuren al naar gelang de gekozen glijarm (zie pagina 16) via een elektromechanische vastzetinrichting individueel in te stellen.

Bij alarm of stroomuitval wordt de vastzetting opgeheven en de deuren door de deurdrangers gesloten. De aansturing geschiedt via externe rookmeldcentrales (b.v. DORMA RMZ-K/S of DORMA RM). Doordat de uittrekkraft instelbaar is (zonder gereedschap), kan de vastzetinrichting ook

handmatig eenvoudig worden opgeheven. Glijarm-sluitvolgorderegelbare DORMA G 93 GSR-EMF zijn geschikt voor zowel DIN linkse als voor DIN rechtse deuren en worden gecombineerd met deurdrangers DORMA TS 93 B.

Bestekomschrijving

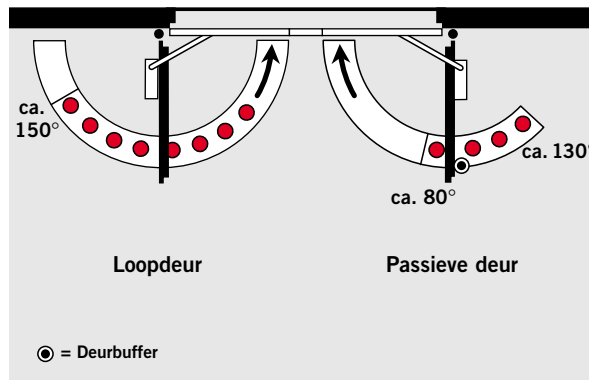
Deurdrangers DORMATS 93 B (zie pagina 6) met glijarm G 93 GSR met geïntegreerde mechanische sluitvolgorderegeling via een onafhankelijk van de sluitershydrauliek werkend schuifstang-klemsysteem met overbelastingsbeveiliging en doorlopende afdekkap.

DORMA G 93 GSR-EMF 1

Deze sluitvolgorderegelbaar biedt de mogelijkheid, met behulp van de vastzetinrichting in de glijarm boven de passieve deur beide deuren in geopende stand vast te zetten. De passieve deur is vastzetbaar tussen ca. 80° en 130° openingshoek.

Let op: Het vastzetpunt is tevens de max. deuropeningshoek.

Deurbuffer plaatsen. De loopdeur kan via de sluitvolgorderegelbaar naar keuze in een openingshoek tot max. 150° worden vastgezet.



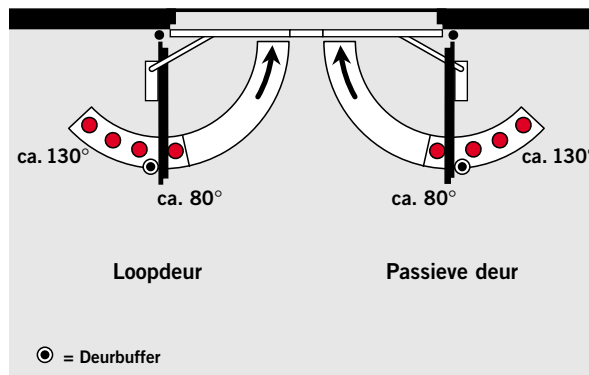
DORMA G 93 GSR-EMF 2

Met deze sluitvolgorderegelbaar kan de loopdeur onafhankelijk van de passieve deur in open stand worden vastgezet.

De vastzetpunten voor beide deuren liggen tussen ca. 80° en 130° openingshoek.

Let op: Het vastzetpunt is tevens de max. deuropeningshoek.

Deurbuffer plaatsen.

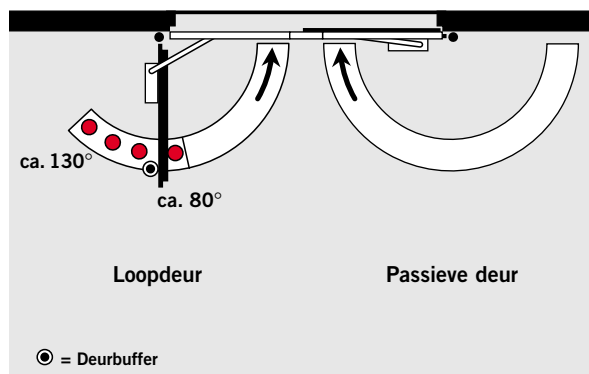


DORMA G 93 GSR-EMF 1G

Met deze sluitvolgorderegelbaar kan bij speciale deurconstructies, zoals met schuiven vastgezette – of in verhouding smalle passieve deuren, alleen de loopdeur worden vastgezet. Het vastzetpunt ligt tussen ca. 80° en 130° openingshoek.

Let op: Het vastzetpunt is tevens de max. deuropeningshoek.

Deurbuffer plaatsen.



F Geschiktheidsattest

De DORMA TS 93 GSR-EMF 1, EMF 2 en EMF 1G zijn door het Deutsches Institut für Bautechnik (DIBt), Berlijn, getest en bouwtechnisch goedgekeurd voor gebruik in combinatie met alle bekende rookmeldsystemen. Functiecontrole bij oplevering is verplicht.

Technische gegevens

Bedrijfsspanning: 24 V DC, ± 15% (max. rimpel 30%)

Opgenomen vermogen: 1,4 W (GSR EMF 2 = 2,8 W)

Inschakelduur: 100% ED

Uittrekkraft vastzetinrichting: instelbaar

Bij deuren, waarvoor het vastzetpunt voorbij 130° openingshoek dient te liggen, adviseren wij, in plaats van de "ingebouwde" elektromechanische vastzetinrichting toepassing van deurmagneten DORMA EM.

EMF 1

□ Met geïntegreerde, elektromechanische vastzetinrichting 24 V DC, getest conform DIN EN 1155, voor de passieve deur. Vastzetpunt (80° – 130°) en uittrekkraft traploos instelbaar. Bouwtechnisch goedgekeurd door het Deutsches Institut für Bautechnik (DIBt), Berlijn voor toepassing in vastzetinrichtingen. Functiecontrole bij oplevering is verplicht.

Fabriakaat

DORMA TS 93 GSR-EMF 1

☐ TS93GSR-EMF1/2-5

EMF 2

□ Met geïntegreerde, elektromechanische vastzetinrichting 24 V DC, getest conform DIN EN 1155, voor beide deurvleugels. Vastzetpunt (80° – 130°) en uittrekkraft traploos instelbaar. Bouwtechnisch goedgekeurd door het Deutsches Institut für Bautechnik (DIBt), Berlijn voor toepassing in vastzetinrichtingen. Functiecontrole bij oplevering is verplicht.

Fabriakaat

DORMA TS 93 GSR-EMF 2

☐ TS93GSR-EMF2/2-5

EMF 1G

□ Met geïntegreerde, elektromechanische vastzetinrichting 24 V DC, getest conform DIN EN 1155, voor de loopdeur. Vastzetpunt (80° – 130°) en uittrekkraft traploos instelbaar. Bouwtechnisch goedgekeurd door het Deutsches Institut für Bautechnik (DIBt), Berlijn voor toepassing in vastzetinrichtingen. Functiecontrole bij oplevering is verplicht.

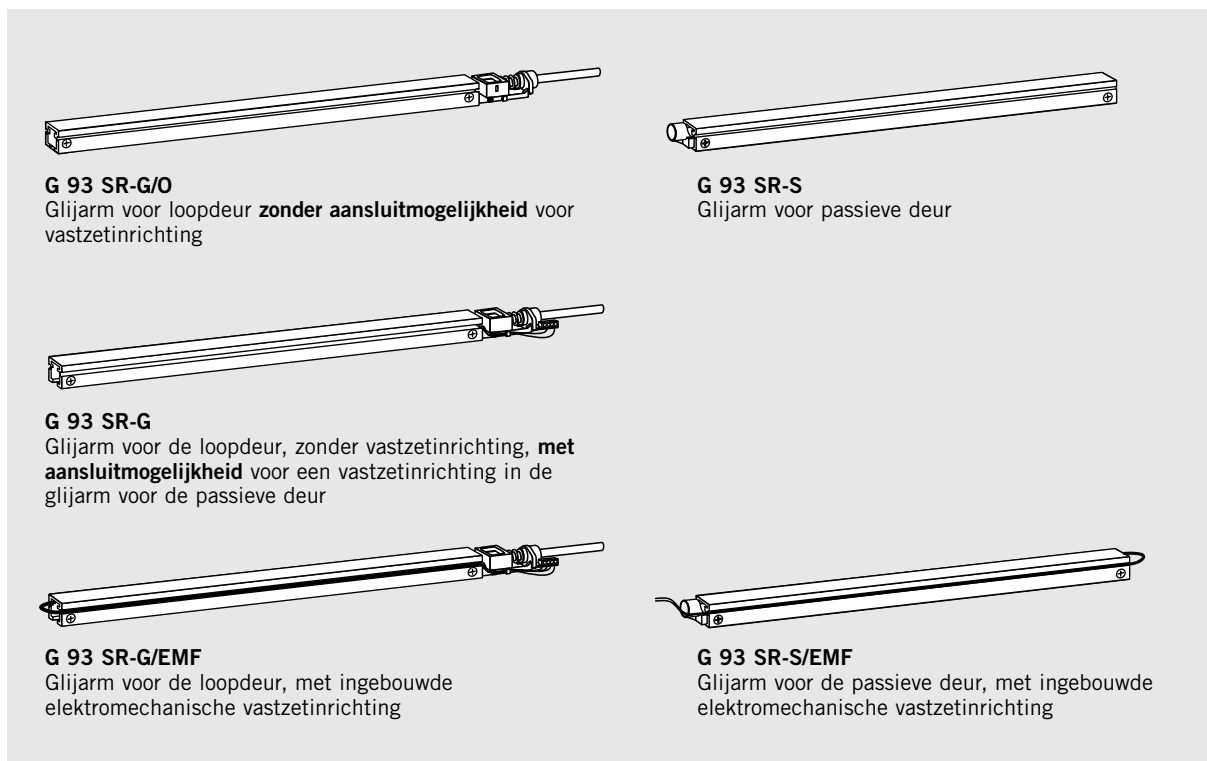
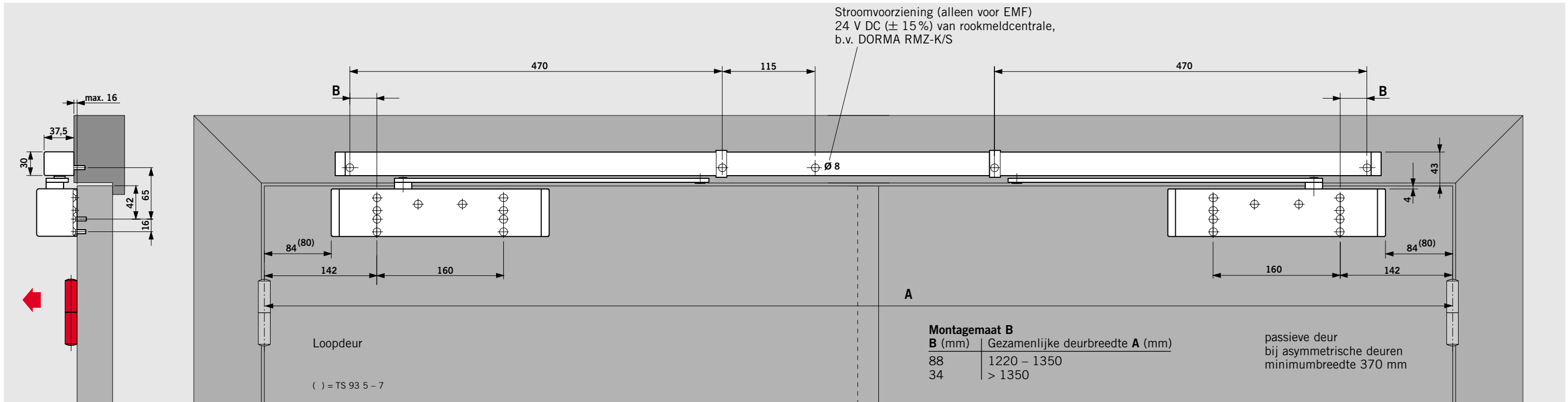
Fabriakaat

DORMA TS 93 GSR-EMF 1G

☐ TS93GSR-EMF1G/2-5

Kleur

□ zilverkleurig □ donkerbruin
 wit vgl. RAL □ 9010 □ 9016
 □ NIRO design
 □ messing gepolijst
 □ speciale kleur – (vgl. RAL –)



Een glijarm-sluitvolgorderegelaar DORMA G 93 GSR bestaat standaard uit: een loopdeur-glijarm, een glijarm voor de passieve deur en een set afdekkappen met sluitarmen en verbingsstang.

Uitvoering/Functie	Deurbreedte A (mm)	Sluitergrootte TS 93	Set afdekkappen ¹⁾	Glijarmen
GSR Sluitvolgorderegeling	1220 - 1350	2 - 5	G 93 SR-VK ²⁾	G 93 SR-G/O G 93 SR-
	1350 - 2500	2 - 5	G 93 SR-V	
	2500 - 3200	5 - 7	G 93 SR-VL	
GSR-EMF 1 Sluitvolgorderegeling met vastzetinrichting voor passieve deur	1220 - 1350	2 - 5	G 93 SR-VK ²⁾	G 93 SR-G G 93 SR-S/EMF
	1350 - 2500	2 - 5	G 93 SR-V	
	2500 - 3200 ³⁾	5 - 7	G 93 SR-VL	
GSR-EMF 2 Sluitvolgorderegeling met vastzetinrichting voor beide deuren	1220 - 1350	2 - 5	G 93 SR-VK ²⁾	G 93 SR-G/EMF G 93 SR-S/EMF
	1350 - 2500	2 - 5	G 93 SR-V	
	2500 - 3200 ³⁾	5 - 7	G 93 SR-VL	
GSR-EMF 1G Sluitvolgorderegeling met vastzetinrichting voor loopdeur	1220 - 1350	2 - 5	G 93 SR-VK ²⁾	G 93 SR-G/EMF G 93 SR-S
	1350 - 2500	2 - 5	G 93 SR-V	
	2500 - 3200 ³⁾	5 - 7	G 93 SR-VL	

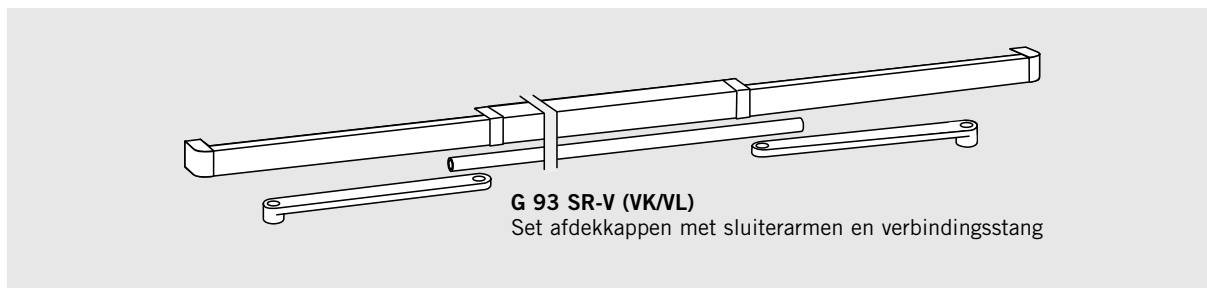
¹⁾ De afdekking dient in het midden overeenkomstig de deurafmeting te worden ingekort.

²⁾ Met korte sluitarmen (320 mm lengte).

³⁾ Bij bijzonder brede en/of zware deuren (gezamenlijk breder dan 2500 mm), adviseren wij in plaats van de ingebouwde elektromechanische vastzetinrichting toepassing van deurmagneten DORMA EM.

Voorschriften/Aanwijzingen

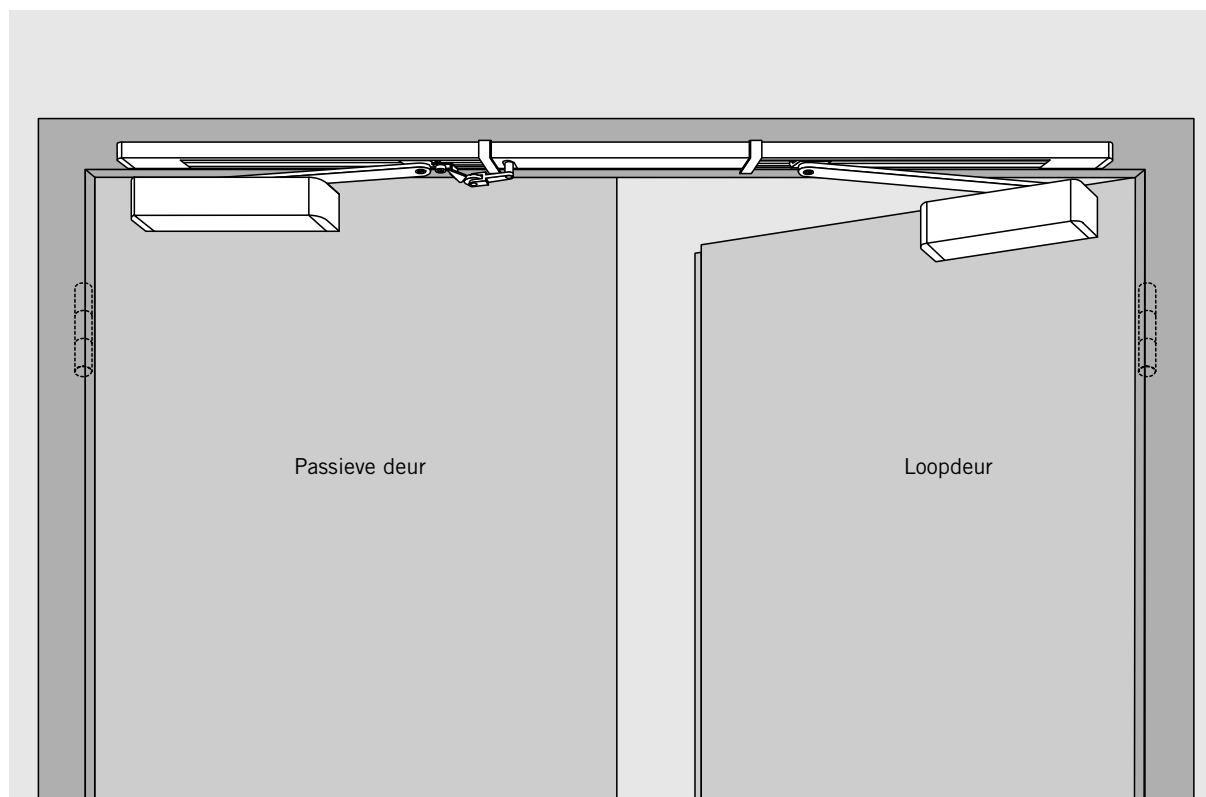
Voor het gebruik van vastzetinrichtingen gelden op grond van de bestaande toelatingsregelingen bijzondere voorschriften - zie pagina 27.



Montage aan de dagzijde

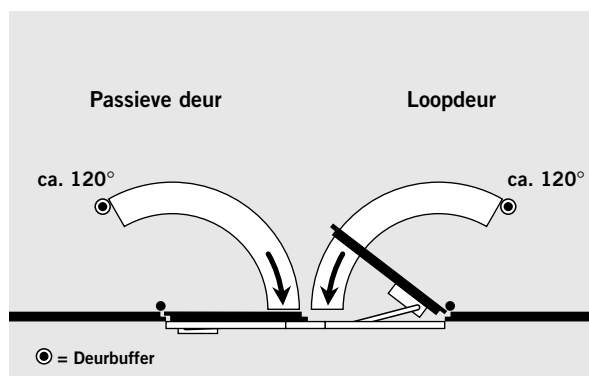
De glijarm-sluitvolgorderegel DORMA G 93 GSR/BG zorgt ervoor, dat bij **dubbele aanslagdeuren** de loopdeur altijd na de passieve deur sluit (max. deuropeningshoek 120°, deurbuffer plaatsen).

Een glijarm-sluitvolgorderegel van dit systeem bestaat altijd uit een loopdeur-glijarm, een glijarm voor de passieve deur en een afdekkap.



DORMA G 93 GSR/BG

De glijarm-sluitvolgorderegel DORMA G 93 GSR/BG onderscheidt zich door zijn schuifstang-klemsysteem. Dit systeem werkt onafhankelijk van het hydraulisch systeem van de deurdrangers en zorgt zo voor maximale veiligheid en betrouwbaarheid (geen extreem traag sluiten van de loopdeur). Een beveiliging tegen overbelasting beschermt de sluitvolgorderegel en de deurconstructie tegen beschadiging. De sluitvolgorderegel DORMA G 93 GSR/BG is geschikt voor zowel DIN linkse als voor DIN rechtse deuren en wordt gecombineerd met deurdrangers DORMA TS 93 G.



F Geschiktheidsattest

De DORMA TS 93 GSR/BG is door het door het Staatliches Materialprüfungsamt (MPA) te Dortmund getest en bouwtechnisch goedgekeurd voor gebruik op dubbele aanslagdeuren. Functiecontrole bij oplevering is verplicht.

Goedkeuring van de plaatselijke brandpreventieinstantie voor toepassing op brandcompartimenterende deuren is tevens vereist.

Bestekomschrijving

Deurdrangers DORMATS 93 G (zie pagina 7) met glijarm G 93 GSR/BG en geïntegreerde mechanische sluitvolgorderegeling via een van de sluitershydrauliek onafhankelijk schuifstang-klemsysteem met overbelastingsbeveiliging en doorlopende afdekkap. Bouwtechnisch goedgekeurd door het Deutsches Institut für Bautechnik (DIBt), Berlijn, voor toepassing op brandcompartimenterende deuren.

Kleur

- zilverkleurig donkerbruin
- wit vgl. RAL 9010 9016
- NIRO design
- messing gepolijst
- speciale kleur _ (vgl. RAL _)

Fabriek

DORMA TS 93 GSR/BG

 TS93GSR/BG/2-5

Elektromechanische vastzetinrichting, montage aan de dagzijde

Deze sluitvolgorderegelbare zorgen niet alleen voor de juiste volgorde bij het sluiten van dubbele aanslagdeuren, ze bieden tevens de mogelijkheid, het vastzetpunt voor de deuren al naar gelang de gekozen glijarm (zie pagina 20) via een elektromechanische vastzetinrichting individueel in te stellen.

Bij alarm of stroomuitval wordt de vastzetinrichting opgeheven en de deuren door de deurdrangers gesloten. De aansturing geschiedt via externe rookmeldcentrales (b.v. DORMA RMZ-K/S of DORMA RM). Doordat de uittrekkraft instelbaar is (zonder gereedschap), kan de vastzetinrichting ook

handmatig eenvoudig worden opgeheven. Glijarm-sluitvolgorderegelbare DORMA G 93 GSR-EMF/BG zijn geschikt voor zowel DIN linkse als voor DIN rechtse deuren en worden gecombineerd met deurdrangers DORMA TS 93 G.

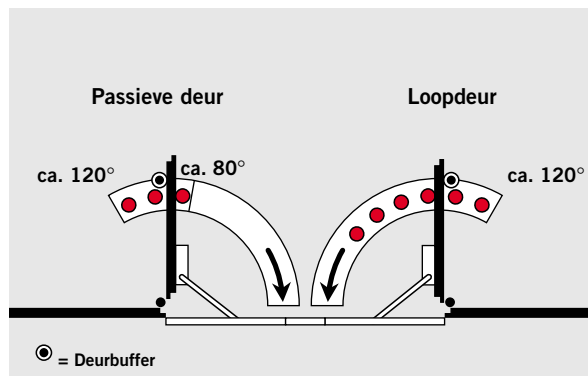
Bestekomschrijving

Deurdrangers DORMA TS 93 G (zie pagina 7) met glijarm G 93 GSR/BG en geïntegreerde mechanische sluitvolgorderegeling via een onafhankelijk van de sluitershydrauliek werkend schuifstang-klemsysteem met overbelastingsbeveiliging en doorlopende afdekkap. Montage aan de dagzijde.

DORMA G 93 GSR-EMF 1/BG

Deze sluitvolgorderegelbaar biedt de mogelijkheid, met behulp van de vastzetinrichting voor de passieve deur beide deuren in geopende stand vast te zetten. De passieve deur is vastzetbaar tussen ca. 80° en 120° openingshoek.

Let op: Het vastzetpunt is tevens de max. deuropeningshoek. Deurbuffer plaatsen. De loopdeur kan via de sluitvolgorderegelbaar naar keuze in een openingshoek tot max. 120° worden vastgezet.

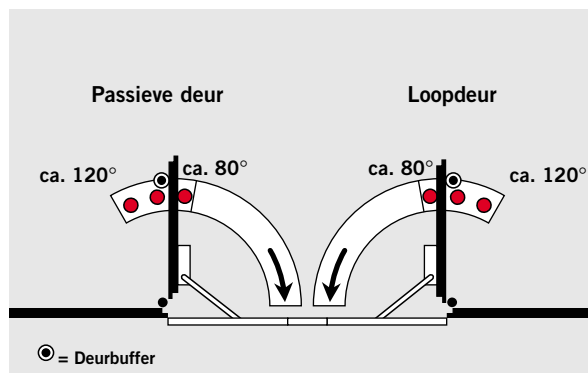


DORMA G 93 GSR-EMF 2/BG

Met deze sluitvolgorderegelbaar kan de loopdeur onafhankelijk van de passieve deur in open stand worden vastgezet.

De vastzetpunten voor beide deuren liggen tussen ca. 80° en 120° openingshoek.

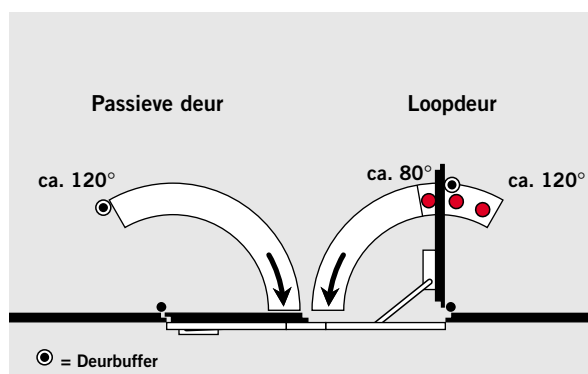
Let op: Het vastzetpunt is tevens de max. deuropeningshoek. Deurbuffer plaatsen.



DORMA G 93 GSR-EMF 1G/BG

Met deze sluitvolgorderegelbaar kan bij speciale deurconstructies, zoals met schuiven vastgezette – of in verhouding smalle passieve deuren, alleen de loopdeur worden vastgezet. Het vastzetpunt ligt tussen ca. 80° en 120° openingshoek.

Let op: Het vastzetpunt is tevens de max. deuropeningshoek. Deurbuffer plaatsen.



F Geschiktheidsattest

De DORMA TS 93 GSR-EMF 1/BG, EMF 2/BG en EMF 1G/BG zijn door het Deutsches Institut für Bautechnik (DIBt), Berlijn, getest en bouwtechnisch goedgekeurd voor gebruik in combinatie met alle bekende rookmeldsystemen. Functiecontrole bij oplevering is verplicht.


Technische gegevens

Bedrijfsspanning:	24 V DC ± 15% (max. rimpel 30%)
Opgenomen vermogen:	1,4 W (GSR EMF 2 = 2,8 W)
Inschakelduur:	100 % ED
Uittrekkraft vastzetinrichting:	instelbaar

EMF 1/BG

Met geïntegreerde, elektromechanische vastzetinrichting 24 V DC, getest conform DIN EN 1155, voor de passieve deur. Vastzetpunt (80° – 120°) en uittrekkraft traploos instelbaar. Bouwtechnisch goedgekeurd door het Deutsches Institut für Bautechnik (DIBt), Berlijn voor toepassing in vastzetinrichtingen. Functiecontrole bij oplevering is verplicht.


Fabriek

DORMA TS 93 GSR-EMF 1/BG
 TS93GSR-EMF1/BG/2-5

EMF 2/BG

Met geïntegreerde, elektromechanische vastzetinrichting 24 V DC, getest conform DIN EN 1155, voor beide deurvleugels. Vastzetpunt (80° – 120°) en uittrekkraft traploos instelbaar. Bouwtechnisch goedgekeurd door het Deutsches Institut für Bautechnik (DIBt), Berlijn voor toepassing in vastzetinrichtingen. Functiecontrole bij oplevering is verplicht.


Fabriek

DORMA TS 93 GSR-EMF 2/BG
 TS93GSR-EMF2/BG/2-5

EMF 1G/BG

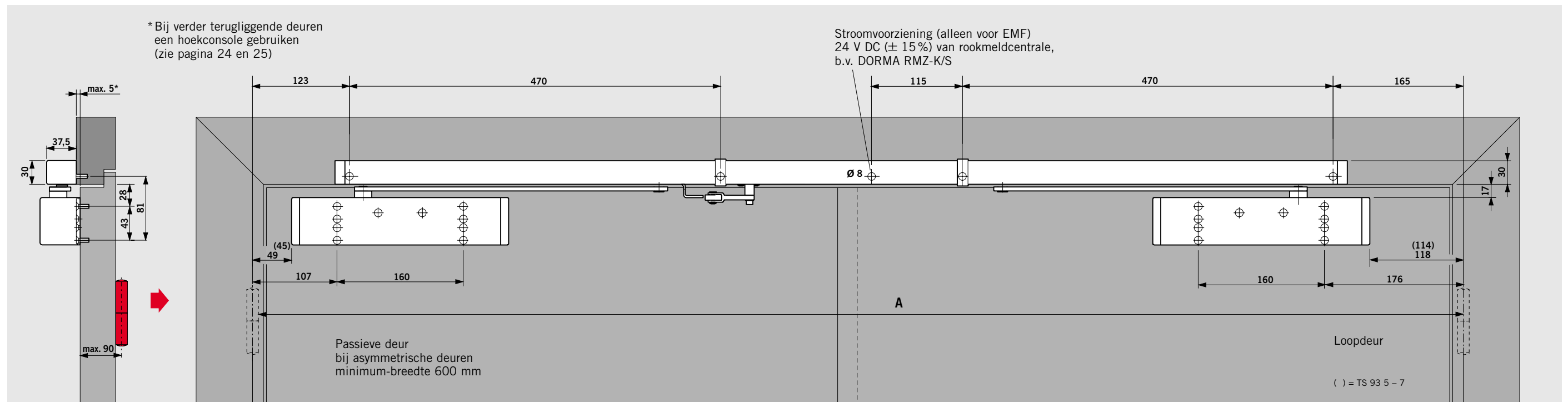
Met geïntegreerde, elektromechanische vastzetinrichting 24 V DC, getest conform DIN EN 1155, voor de loopdeur. Vastzetpunt (80° – 120°) en uittrekkraft traploos instelbaar. Bouwtechnisch goedgekeurd door het Deutsches Institut für Bautechnik (DIBt), Berlijn voor toepassing in vastzetinrichtingen. Functiecontrole bij oplevering is verplicht.

Fabriek

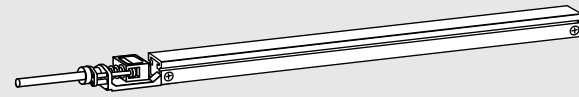
DORMA TS 93 GSR-EMF 1G/BG
 TS93GSR-EMF1G/BG/2-5

Kleur

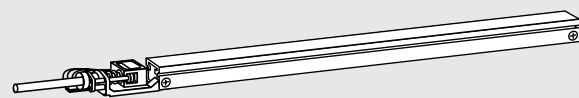
zilverkleurig donkerbruin
 wit vgl. RAL 9010 9016
 NIRO design
 messing gepolijst
 speciale kleur _ (vgl. RAL _)



G 93 SR-S/BG
Glijarm voor passieve deur



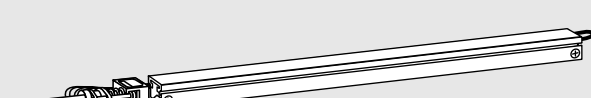
G 93 SR-G/O
Glijarm voor loopdeur zonder aansluitmogelijkheid
voor vastzetinrichting



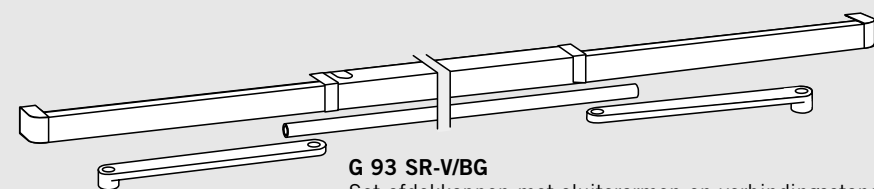
G 93 SR-G
Glijarm voor de loopdeur, zonder vastzetinrichting, met
aansluitmogelijkheid voor een vastzetinrichting in de
glijarm voor de passieve deur



G 93 SR-S/EMF/BG
Glijarm voor passieve deur met elektromechanische
vastzetinrichting



G 93 SR-G/EMF/BG
Glijarm voor loopdeur met elektromechanische
vastzetinrichting



G 93 SR-V/BG
Set afdekkappen met sluitarmen en verbindingstang

Een glijarm-sluitvolgorderegelaar DORMA G 93 GSR/BG bestaat standaard uit: een loopdeur-glijarm, een glijarm voor de passieve deur en een set afdekkappen met sluitarmen en verbindingstang.

Uitvoering/Functie	Deurbreedte A (mm)	Sluitergrootte TS 93	Set afdekkappen ¹⁾	Glijarmen
GSR/BG Sluitvolgorderegeling	1500 – 2500	2 – 5	G 93 SR-V/BG	G 93 SR-G/O G 93 SR-S/BG
GSR-EMF 1/BG Sluitvolgorderegeling met vastzetinrichting voor passieve deur	1500 – 2500 ²⁾	2 – 5	G 93 SR-V/BG	G 93 SR-G G 93 SR-S/EMF/BG
GSR-EMF 2/BG Sluitvolgorderegeling met vastzetinrichting voor beide deuren	1500 – 2500 ²⁾	2 – 5	G 93 SR-V/BG	G 93 SR-G/EMF/BG G 93 SR-S/EMF/BG
GSR-EMF 1G/BG Sluitvolgorderegeling met vastzetinrichting voor loopdeur	1500 – 2500 ²⁾	2 – 5	G 93 SR-V/BG	G 93 SR-G/EMF/BG G 93 SR-S/BG

¹⁾ De afdekking dient in het midden overeenkomstig de deurafmeting te worden ingekort.

²⁾ Bij bijzonder zware deuren, adviseren wij in plaats van de ingebouwde elektromechanische vastzetinrichting toepassing van deurmagneten DORMA EM.

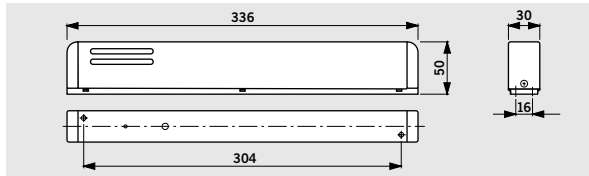
Voorschriften/Aanwijzingen

Voor het gebruik van vastzetinrichtingen gelden op grond van de bestaande toelatingsregelingen bijzondere voorschriften – zie pagina 27.

De rookmeldcentrales DORMA RMZ-K/RMZ-S en de rookmelder DORMA RM vormen een ideale aanvulling op het beproefde, op de praktijk afgestemde DORMA TS 93-programma voor preventieve brandbeveiliging. Geconcepieerd volgens de laatste richtlijnen van het Institut für Bautechnik, Berlin, garanderen zij een optimale werking van alle vastzetinrichtingen voor brand- en rookcompartimenterende deuren onder de meest uiteenlopende omstandigheden.

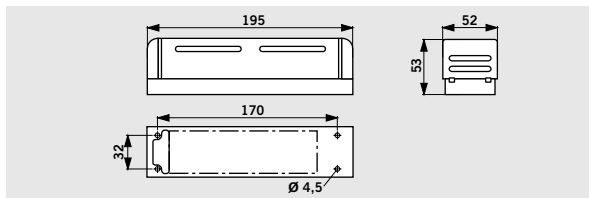
DORMA RMZ-K en RMZ-S

Rookmeldcentrales met geïntegreerde transformator. De rookmeldcentrales zijn in comfort- of standaarduitvoering leverbaar.



DORMA RM

Als rookschakelaar ontworpen; schakelt bij rookontwikkeling of spanningsuitval een potentiaalvrij wisselcontact.



De nieuw geconcepieerde constructie biedt gunstige afmetingen, waardoor problemen tijdens montage vrijwel zijn uitgesloten. Het attractieve ontwerp sluit perfect aan bij iedere omgeving.

F Geschiktheidsattest

De apparaten DORMA RMZ-K, RMZ-S en RM zijn toegelaten in vastzetinrichtingen door het Institut für Bautechnik, Berlin en staan onder permanente kwaliteitscontrole. Functiecontrole bij oplevering is verplicht.

Schakelt bij alarm (rook) of spanningsuitval de aangesloten vastzetinrichtingen uit.

Ook als extra melder voor DORMA TS 73 EMR en TS 93 EMR en RMZ. **Getest door VdS, Keulen conform EN 54, deel 7.**

Technische gegevens		RMZ-K	RMZ-S	RM
Functies	rookmelder	●	●	●
	uitschakelmechanisme	●	●	●
	voedingseenheid	●	●	–
Rookdetectie	strooilightprincipe (optisch)	●	●	●
Montage	kozijnmontage	●	●	●
	plafondmontage	–	–	●
Aansluiting extra melders	2-draadstechniek rookmelders	●	●	●
		●	–	●
Totale aansluitvermogen (max.) voor vastzetinrichting en extra rookmelders in W		4,4	4,4	afh. van externe voeding
Vermogensopname interne melders in W		0,5	0,5	0,6
Signalering	Alarm – LED rood	●	●	●
	Bedrijf – LED groen	●	●	●
Ingangsspanning		230 V AC ± 10 %	230 V AC ± 10 %	24 V DC +15%, -10%
Uitgangsspanning		24 V DC	24 V DC	24 V DC
Bedrijfsspanning melder		24 V DC	24 V DC	24 V DC +15%, -10%
Ingangsstroom (max.) bij externe transformator in A		–	–	2
Stroomopname (max.) in mA		111	91	25
Potentiaalvrij wisselcontact	schakelspanning (max.)	60 V DC/ 25 V AC	–	60 V DC/ 25 V AC
	schakelstroom (max.)	2 A	–	2 A
	schakelvermogen (max.)	60 W	–	60 W
Automatische reset, omstelbaar op handreset		●	●	●
		–	–	–
Testmogelijkheid voor functiecontrole		●	●	●
Aansluitklemmen voor externe handmatige uitschakeling		●	–	●
Beveiligingstype		IP 20	IP 20	IP 20
Omgevingstemperatuur in °C		–15, +60	–15, +60	–20, +50
Gewicht in kg		0,6	0,6	0,4
Afmetingen	lengte	336	336	195
	dikte	50	50	53
	hoogte	30	30	52

● ja – neen

Zie voor uitgebreide informatie de prospectus RMZ / RM

Bestekomschrijvingen

RMZ-K en RMZ-S

Rookmeldcentrales met geïntegreerde transformator en optische rookmelder voor kozijndorpelmontage. Ontworpen voor aansturing van DORMA vastzetinrichtingen. Met aansluitmogelijkheden voor extra rookmelders. Potentiaalvrij wisselcontact en aansluitklemmen voor externe handmatige uitschakeling.

Ingangsspanning: 230 V AC, bedrijfsspanning: 24 V DC. Bouwtechnisch goedgekeurd door het Institut für Bautechnik, Berlin, als schakeleenheid voor vastzetinrichtingen. Functiecontrole bij oplevering is verplicht.

Kleur

- zilverkleurig donkerbruin wit vgl. RAL 9010 9016
- NIRO design
- messing gepolijst
- speciale kleur – (vgl. RAL –)

Uitvoering

- Comfort-uitvoering met aansluitmogelijkheid voor extra melders, externe handmatige uitschakeling en potentiaalvrij alarmcontact.

Fabriek DORMA RMZ-K

- Standaard-uitvoering met aansluitmogelijkheid voor extra melders met tweedraadstechniek

Fabriek DORMA RMZ-S

- RMZ-K
- RMZ-S

RM

Richtingsonafhankelijke, universele optische rookmelder, 24 V DC, voor kozijndorpel – en plafondmontage. Te gebruiken als rookschakelaar en bewakingseenheid voor vastzetinrichtingen. Potentiaalvrij wisselcontact en aansluitklemmen voor externe handmatige uitschakeling. Extra rookmelder RM aansluitbaar.

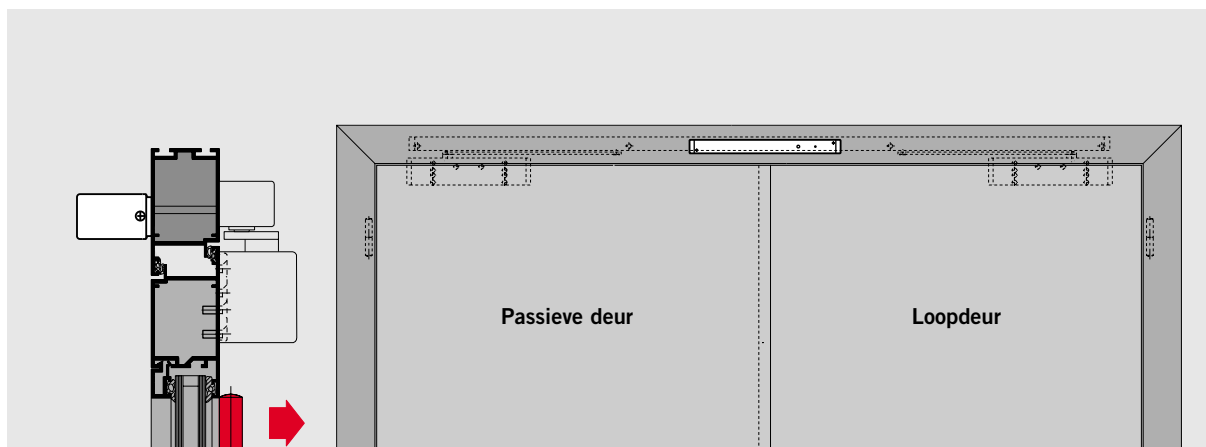
Bouwtechnisch goedgekeurd door het Institut für Bautechnik, Berlin en getest door VdS, Keulen conform EN 54, deel 7.

Functiecontrole bij oplevering is verplicht.

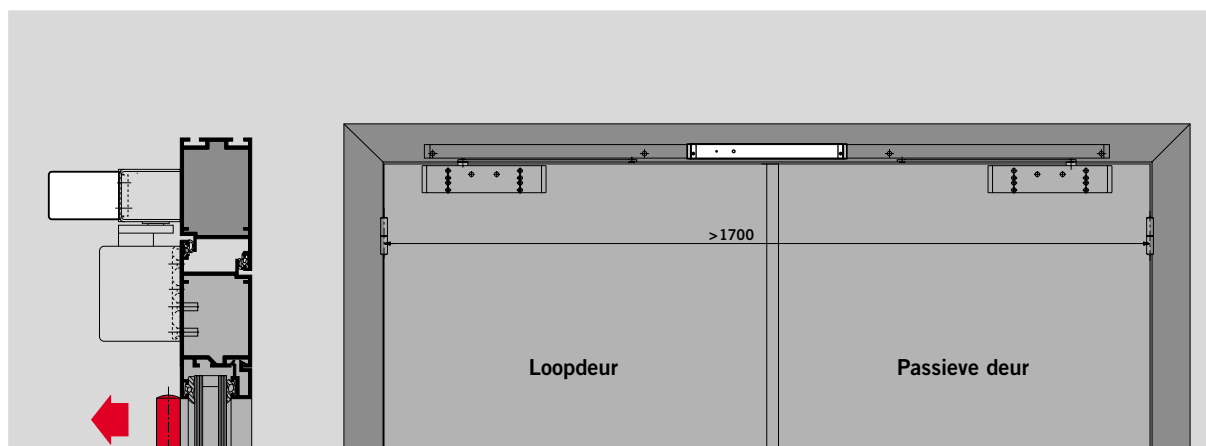
Kleur

- zilverkleurig donkerbruin wit vgl. RAL 9010 9016
- NIRO design
- messing gepolijst
- speciale kleur – (vgl. RAL –)

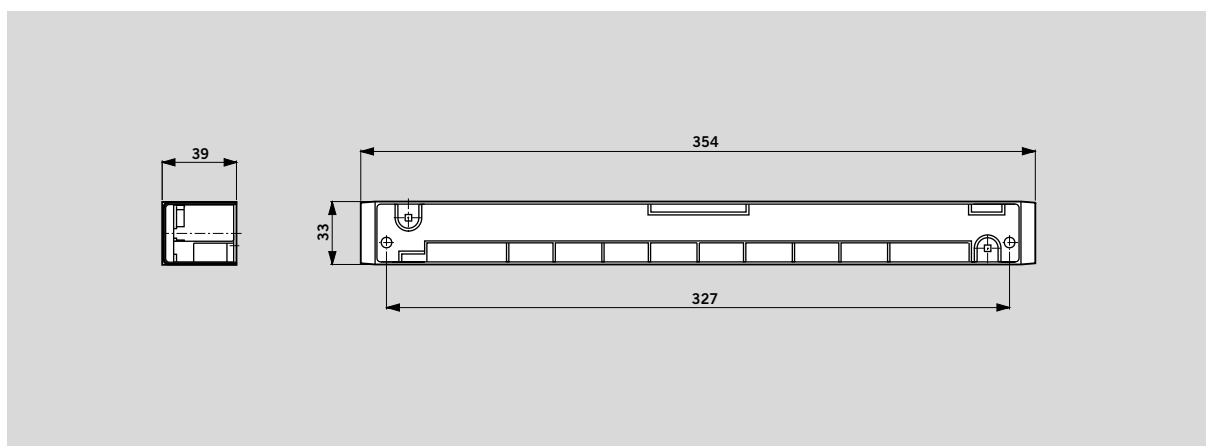
- RMZ



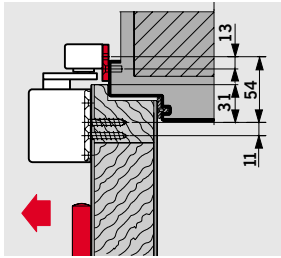
Rookmeldcentrale DORMA RMZ-K en RMZ-S aan de dagzijde
in combinatie met G 93 GSR aan de scharnierzijde



Rookmeldcentrale DORMA RMZ-K en RMZ-S aan de scharnierzijde
in combinatie met G 93 GSR aan de scharnierzijde (montageconsole gebruiken)

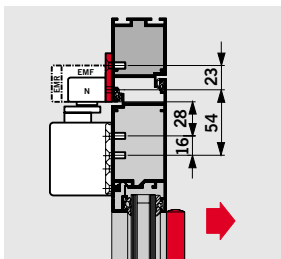
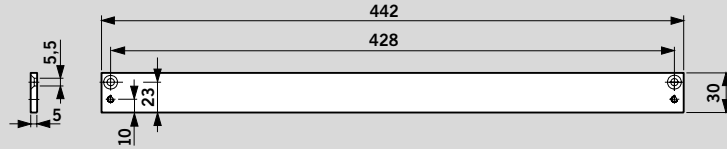


Montageconsole voor rookmeldcentrales RMZ-K en RMZ-S voor toepassing
op DORMA G 93 GSR-EMF



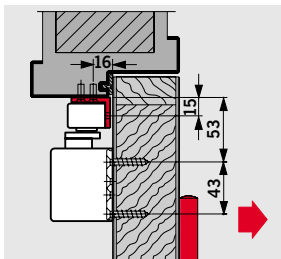
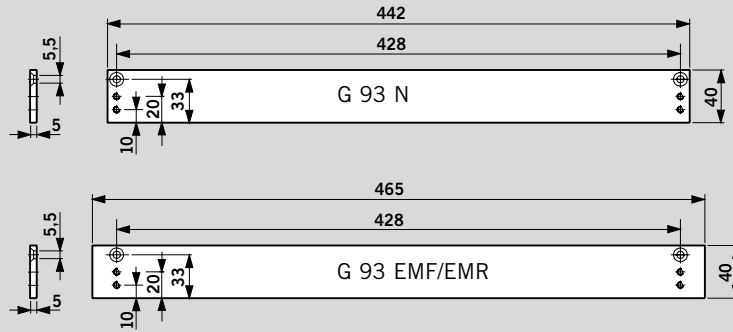
Montageplaat 30 mm voor G 93 N

Voor montage van de glijarm op kozijnen, waar rechtstreekse montage niet mogelijk is.



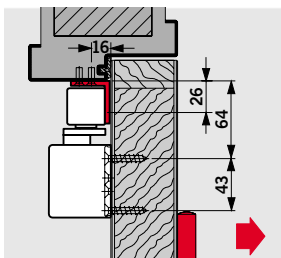
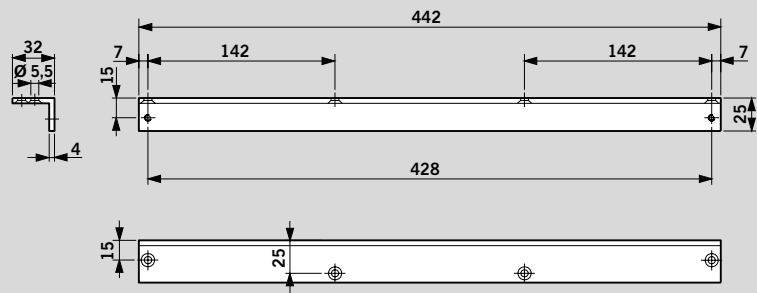
Montageplaat 40 mm voor G 93 N, EMF, EMR

Voor montage van de glijarm op kozijnen, waar rechtstreekse montage niet mogelijk is.



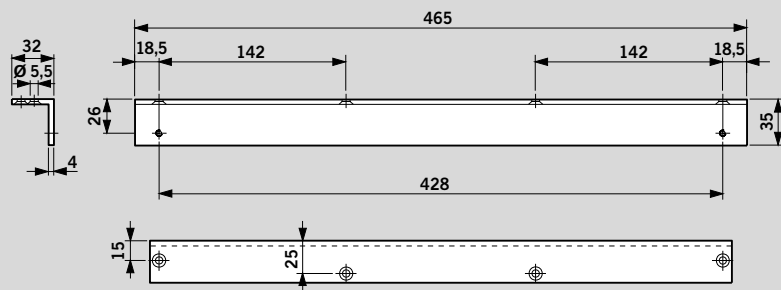
Hoekconsole voor G 93 N

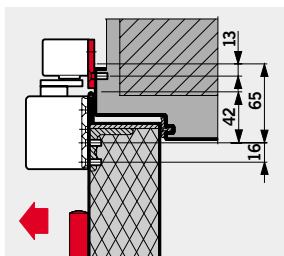
Voor montage van de glijarm tegen diep terugliggend kozijn (dagzijde-montage).



Hoekconsole voor G 93 EMF

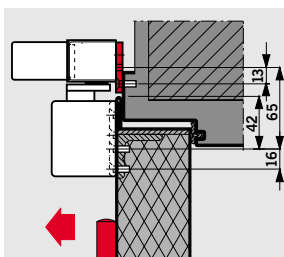
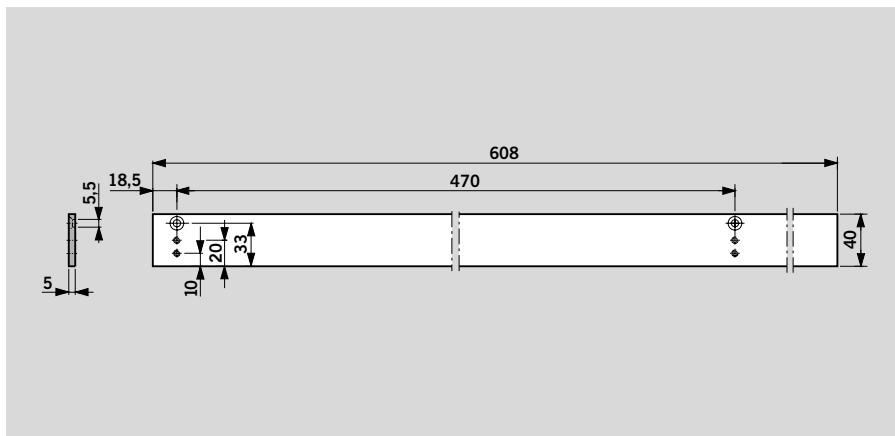
Voor montage van de glijarm tegen diep terugliggend kozijn (dagzijde-montage).





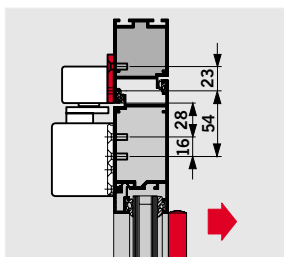
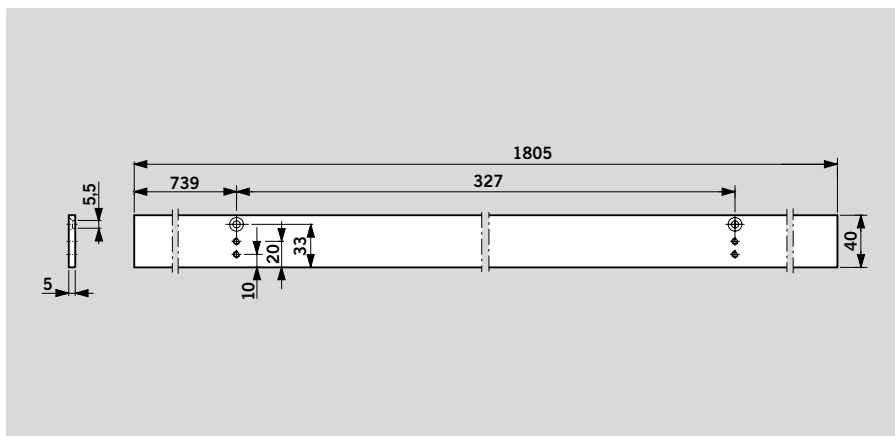
Montageplaat 40 mm voor G 93 GSR

Voor montage van glijarmen op kozijnen, waar rechtstreekse montage niet mogelijk is.



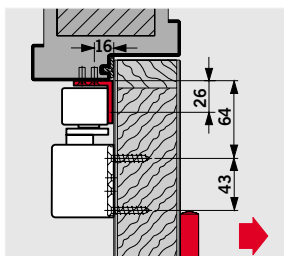
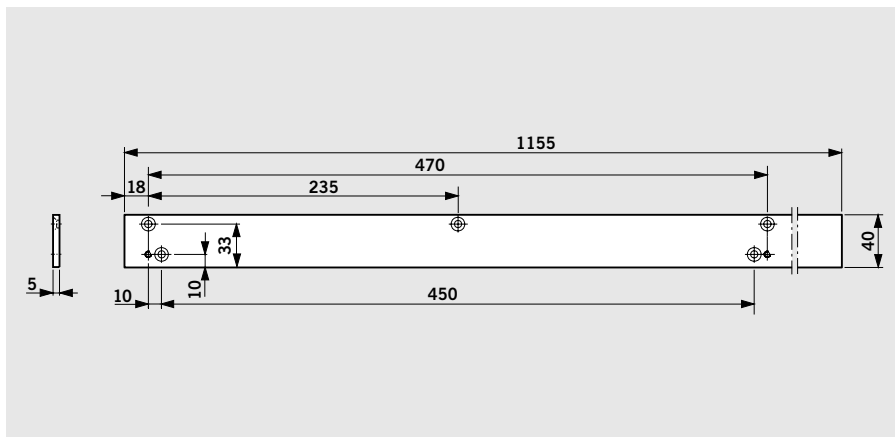
Montageplaat 40 mm voor sokkel RMZ-K/S

in combinatie met G 93 GSR (ook voor het opvullen van de ruimte tussen beide G 93 GSR-montageplaten).



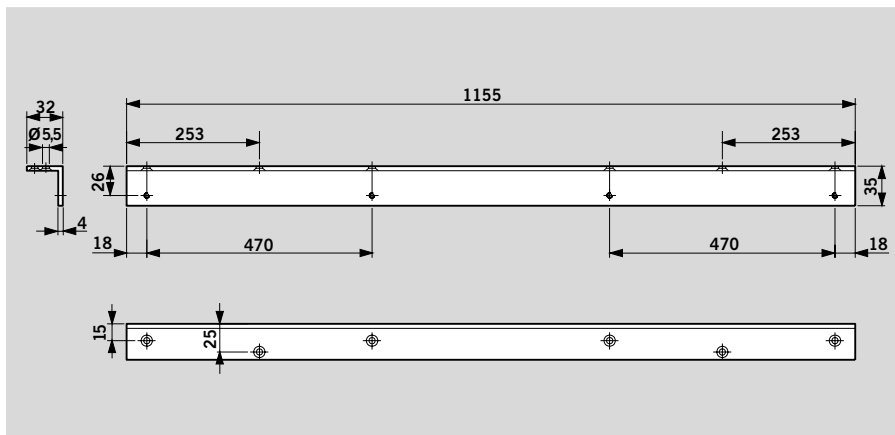
Montageplaat 40 mm voor G 93 GSR/BG

Voor montage van glijarmen op kozijnen, waar rechtstreekse montage niet mogelijk is.



Hoekconsole voor G 93 GSR/BG

Voor montage van glijarmen tegen diep terugliggend kozijn.



Wanneer sluitvolgorderege-
laars DORMA GSR onafhan-
kelijk van deurdrangers
TS 93 moeten werken,
b.v. in combinatie met de
automatische draaideur-
aandrijving ED 200, dienen
GSR-draailagers als verbind-
ding tussen sluitvolgorde-
regelaar en deur.

F Geschiktheidsattest

De sluitvolgorderegel-
aar DORMA GSR met draailagers
is door het Staatliches
Materialprüfungsamt (MPA)
te Dortmund getest en
toegelaten voor gebruik op
dubbele brandcompartimen-
terende deuren. Goedkeuring
van de lokale brandpreventie-
instantie voor toepassing op
dergelijke deuren is echter
tevens vereist.

Bestekomschrijving

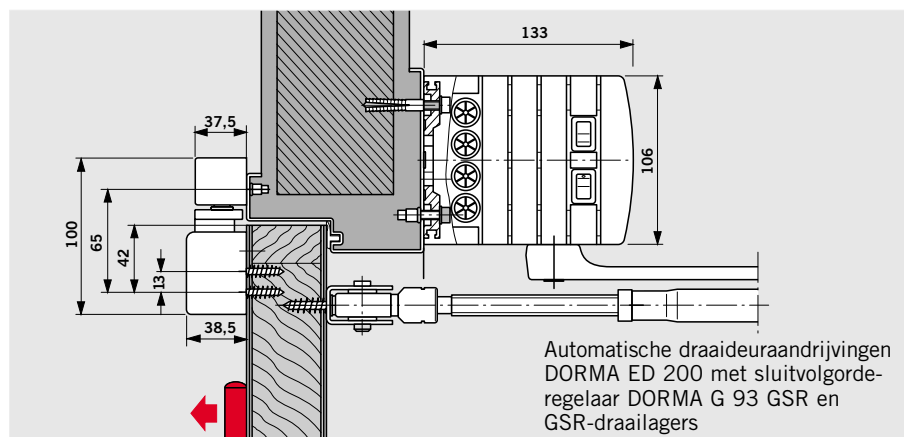
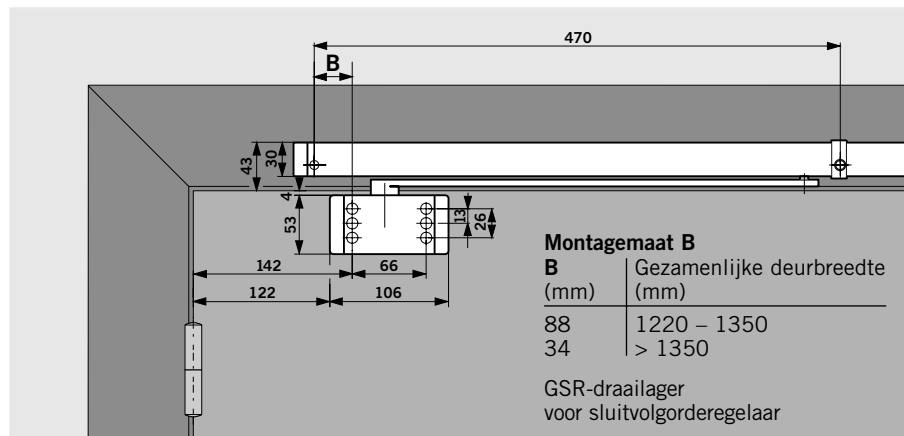
Draailager voor deursluite-
ronafhankelijke sluitvolgorde-
regeling met sluitvolgorde-
regelaar DORMA G 93 GSR.
Bouwtechnisch goedgekeurd
door het Deutsches Institut
für Bautechnik (DIBt),
Berlijn, voor toepassing in
combinatie met brandcom-
partimenterende deuren.

Kleur

- zilverkleurig donkerbruin
- wit vgl. RAL 9010 9016
- NIRO design
- messing gepolijst
- speciale kleur _ (vgl. RAL _)

Fabriek DORMA GSR-
draailager

 GSR



Voor het gebruik van vastzetinrichtingen gelden op grond van de bestaande toelatingsregelingen bijzondere voorschriften. Deze hebben met name betrekking op de functiecontrole bij oplevering, de periodieke controles en het onderhoud.

Nevenstaande instructies sluiten aan bij genoemde toelatingsvoorschriften en informeren de belanghebbenden over de belangrijkste maatregelen bij gebruik van vastzetinrichtingen.

Nadere bijzonderheden staan vermeld in de volgende documentatie:

De aanwijzingen in het Nederlandse Bouwbesluit omtrent brand- en rookcompartimenterende deuren, met verwijzing naar:

- NEN 2535 en het beschrevene in Bijlage C en verder in:
- Het boekje 'Een Brandveilig Gebouw Installeren'
- Het keuringscertificaat van de vastzetinrichting
- DIN EN 1155
- Voor toepassing op brand- of rookcompartimenterende deuren is overleg met de lokaal verantwoordelijke Brandpreventie-officier of Ambtenaar voor Bouwtoezicht steeds noodzakelijk.

1 Algemeen

1.1 Bij deuren, die door vastzetinrichtingen geopend dienen te worden gehouden, moet de voor de sluitbeweging bestemde zone permanent vrij blijven. Deze zone is bijvoorbeeld d.m.v. bordjes of vloermarkeringen duidelijk aan te geven. Zo nodig dient men er via een geëigende constructie voor te zorgen, dat leidingen, depotartikelen of architectuurelementen (b.v. plafonds of segmenten daarvan) niet in de vrij te houden zone kunnen vallen.

1.2 Vastzetinrichtingen dienen in geval van brand- of rookontwikkeling, bij voorkeur, door een rookmeldinstallatie te worden uitgeschakeld. Op vastzetinrichtingen op deuren in vluchtwegen dienen **altijd** rookmelders te zijn geïnstalleerd.

1.3 Iedere vastzetinrichting dient tevens handmatig uitgeschakeld te kunnen worden, zonder dat de functionaliteit van de uitschakelinrichting kan worden aangetast. Bij deursluiters met elektromagnetische vastzetting kan deze via lichte druk op de deur worden opgeheven. Bij gebruik van deurmagneten of vrijloopdeurdrangers geschiedt uitschakeling met behulp van een handschakelaar. Deze handschakelaar dient in de kleur rood te zijn uitgevoerd en te zijn voorzien van het opschrift "Deur sluiten". De schakelaar dient vlak bij de deur te zijn aangebracht en mag door de geopende deur niet aan het oog worden onttrokken.

2 Oplevering/controle

2.1 Na afmontage dient door middel van een afschouwinspectie te worden gecontroleerd, of de installatie volgens de voorschriften functioneert en is geïnstalleerd. Deze controle dient te worden uitgevoerd door een daartoe bevoegde instantie.

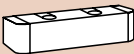
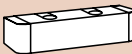
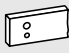
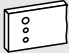












2.2 Aan de gebruiker dient een opleverings- en controlebewijs te worden overhandigd. Dit dient zorgvuldig te worden bewaard.

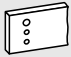


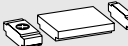
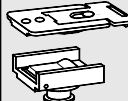
3 Periodieke controle

3.1 De vastzetinrichting dient door de gebruiker permanent in operationele staat te worden gehouden en minimaal één keer per maand op onberispelijke werking te worden gecontroleerd.

3.2 Tevens is de gebruiker verplicht, minimaal één keer per jaar te controleren, of alle aangesloten apparatuur correct en storingvrij werkt, danwel deze controle door een derde instantie te laten uitvoeren, voorzover op het toelatingscertificaat geen korter onderhoudsinterval staat aangegeven. Deze inspectie- en onderhoudswerkzaamheden mogen uitsluitend door een erkende monteur of een speciaal daarvoor opgeleide persoon worden uitgevoerd.

3.3 De omvang, resultaten en tijdstippen van de periodieke inspecties dienen te worden genoteerd. Deze gegevens dienen door de gebruiker zorgvuldig te worden bewaard.

		TS 93 B	TS 93 G	Montage- plaat 30 mm voor G 93 N	Montage- plaat 40 mm voor G 93 N
		 EN 2 – 5 ■ 120200xx EN 5 – 7 ■ 125200xx	 EN 2 – 5 ■ 120300xx EN 5 – 7 ■ 125300xx	 183400xx	 183500xx
Voor bestekomschrijving / productbeschrijving zie pagina		6	7	24	24
G 93 N  □ 180100xx	8			#	#
G 93 EMF  □ 180300xx	10				
G 93 EMR-K  □ 180408xx	12				
G 93 EMR-S  □ 180407xx	12				

Montage- plaat 40 mm voor G 93, EMF, EMR	Hoekconsole voor G 93 N	Hoekconsole voor G 93 EMF	Openings- begrenzing voor G 93 N	Insteek RF-eenheid voor G 93 N
 182900xx	 183600xx	 183000xx	 35800093	 18260000
24	24	24	8	8
	#		#	#
#		#		
#				
#				

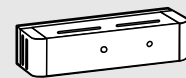
Rookmeldsysteem

RMZ-K
180619xx



RMZ-S
180618xx

RM
3570xx88



Voor bestekomschrijving /
productbeschrijving zie pagina 22

■ = Sluiter afzonderlijk

□ = Glijarm afzonderlijk

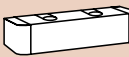
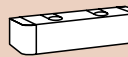


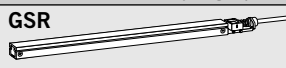
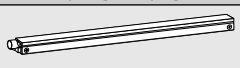
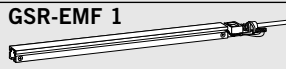

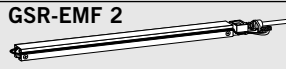

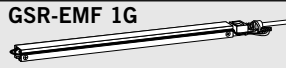



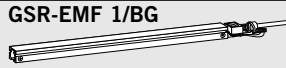

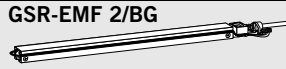



= Toebehoren



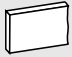

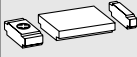
Kleur xx

zilverkleurig	01
donkerbruin	03
wit vgl. RAL 9016	11
wit vgl. RAL 9010	10
speciale kleur (vgl. RAL__)	09

Ook in design-uitvoering	NIRO design	04
leverbaar:	messing gepolijst	05

Met "design" wordt het uiterlijk of aanzicht van het materiaaloppervlak van de producten bedoeld en **niet** een eventuele corrosiebestendigheid

		TS 93 B	TS 93 G	Montage- platen voor GSR	Montage- platen voor GSR/BG
		 EN 2 – 5 ■ 120200xx ¹⁾ EN 5 – 7 ■ 125200xx ¹⁾	 EN 2 – 5 ■ 120300xx ¹⁾ EN 5 – 7 ■ 125300xx ¹⁾	 184500xx	 183100xx
Voor bestekomschrijving / productbeschrijving zie pagina		6	7	25	25
GSR  G 93 SR-G/0 □ 18400000	 G 93 SR-S □ 18430000	14 □ 2x ■		#	
GSR-EMF 1  G 93 SR-G □ 18410000	 G 93 SR-S/EMF □ 18440000	15 □ 2x ■		#	
GSR-EMF 2  G 93 SR-G/EMF □ 18420000	 G 93 SR-S/EMF □ 18440000	15 □ 2x ■		#	
GSR-EMF 1G  G 93 SR-G/EMF □ 18420000	 G 93 SR-S □ 18430000	15 □ 2x ■		#	
GSR/BG  G 93 SR-G/0 □ 18400000	 G 93 SR-S/BG □ 18170000	18	□ 2x ■		#
GSR-EMF 1/BG  G 93 SR-G □ 18410000	 G 93 SR-S/EMF/BG □ 18180000	19	□ 2x ■		#
GSR-EMF 2/BG  G 93 SR-G/EMF/BG □ 18200000	 G 93 SR-S/EMF/BG □ 18180000	19	□ 2x ■		#
GSR-EMF 1G/BG  G 93 SR-G/EMF/BG □ 18200000	 G 93 SR-S/BG □ 18170000	19	□ 2x ■		#

Hoekconsole voor GSR/BG	Sokkel RMZ-K/S	Montageplaat voor sokkel RMZ-K/S	Draailager	Openingsbegrenzing
				
183200xx	180700xx ¹⁾	184600xx	3590xx07	18020000
25	23	25	26	8
			#	#
	#	#		
	#	#		
	#	#		
#			#	#
#				
#				
#				

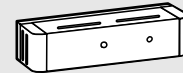
Rookmeldsysteem

RMZ-K
180619xx¹⁾



RMZ-S
180618xx¹⁾

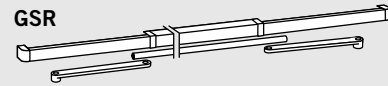
RM
3570xx88¹⁾



Voor bestekomschrijving / productbeschrijving zie pagina 22

Set afdekkappen met armen

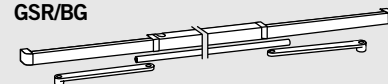
GSR



Deurbreedte mm	Set-afdekkappen	Bestelnummer
1220-1350	G 93 SR-VK ²⁾	182110xx ¹⁾
1350-2500	G 93 SR-V	182111xx ¹⁾
2500-3200	G 93 SR-VL	182112xx ¹⁾

²⁾Met korte sluitarmen, 320 mm lengte

GSR/BG



Deurbreedte mm	Set-afdekkappen	Bestelnummer
1500-2500	G 93 SR-V/BG	182200xx ¹⁾

■ = Sluiter afzonderlijk

□ = Glijarm afzonderlijk

= Toebehoren

Kleur xx

zilverkleurig	01
donkerbruin	03
wit vgl. RAL 9016	11
wit vgl. RAL 9010	10
speciale kleur (vgl. RAL__)	09

¹⁾Ook in design-uitvoering NIRO design 04
leverbaar: messing gepolijst 05

Met "design" wordt het uiterlijk of aanzicht van het materiaaloppervlak van de producten bedoeld en **niet** een eventuele corrosiebestendigheid

S. van Duin B.V.

Morsestraat 17
NL-4004 JP Tiel
Postbus 61 64
NL-4000 HD Tiel
Tel. 03 44/64 06 40
Fax 03 44/64 06 41
E-mail: info@svanduin.nl

Foquin N.V.

Lieven Bauwensstraat 21a
B-8200 Brugge
Tel. 0 50/45 15 70
Fax 0 50/31 95 05

DORMA GmbH + Co. KG

Postfach 4009
D-58247 Ennepetal
Tel. +49(0)23 33/793-0
Fax +49(0)23 33/79 34 95
www.dorma.com

Wijzigingen voorbehouden