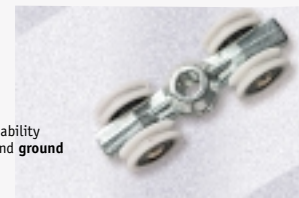


Twist screw "A" to adjust the stop brake according to the door's weight.

Girar el tornillo "A" en el freno de tope para variar la fuerza del enganche



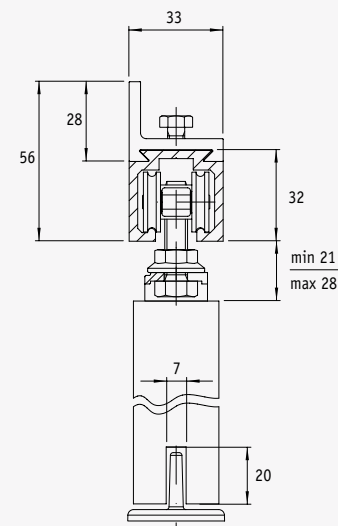
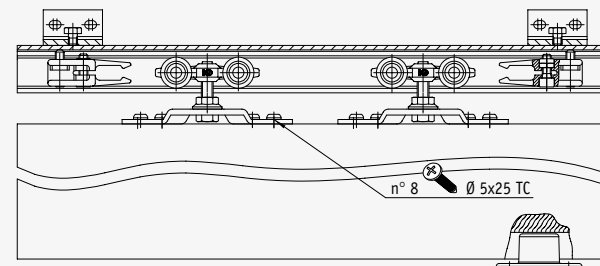
SLIDING DOORS
PUERTAS CORREDERAS

CHARACTERISTICS

- **FUNCTION** It allows the sliding of a rigid door.
- **CAPACITY** 120 kg.
- **USE** For rigid doors.
- **SLIDING** The advanced technology employed assures a better sliding, noiselessness and reliability with the time. The rollers are made of die-cast alloy, with Teflon covered wheels and ground shielded ball bearings.
- **PRATICAL** Upper sliding movement, leaving the lower section free.
- **ADJUSTMENT** The stop brake is adjustable according to the door's weight.

CARACTERISTICAS

- **FUNCIÓN** Permite deslizar una puerta rígida.
- **CAPACIDAD** 120 kg.
- **USO** Para puertas rígidas.
- **DESPLAZAMIENTO** La alta tecnología empleada garantiza un deslizamiento superior, silenciosidad y fiabilidad en el tiempo. Los carros son en aleación fundida a presión con ruedas recubiertas en teflón con cojinetes de bolas rectificadas y blindadas.
- **PRACTICIDAD** El sistema desliza por la parte superior dejando el suelo libre.
- **REGULACIÓN** El freno es regulable según el peso de la hoja.



KIT Art. 0500/3

Art. 0500/52



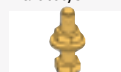
Sliding roller Pcs. 2
Carro de deslizamiento
Pzas. 2

Art. 0400/53



Door clamp bracket Pcs. 2
Soporte anclaje puerta
Pzas. 2

Art. 0400/51



Support screw for roller Pcs. 2
Tornillo de soporte carro
Pzas. 2

Art. 0810/80X800



Lower guide Pcs. 1
Guiador inferior Pz. 1

Art. 0500/12



Stop brake Pcs. 2
Freno de tope Pzas. 2

Pcs. 1
Adjustment key

Pz. 1
Llave regulación

Art. 0500/10 m. 6
Art. 0500/10/300 m. 3



Drilled and anodised aluminium track,
capacity 120 kg.
Guía en aluminio perforado y anodizado 120 kg.

Art. 0500/5



Side mount 120 kg.
Soporte de conexión lateral

CAPACITY 120 kg.
CAPACIDAD 120 kg.