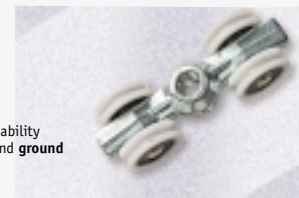


Twist screw "A" to adjust the stop brake according to the door's weight.

Girar el tornillo "A" en el freno de tope para variar la fuerza del enganche

CHARACTERISTICS

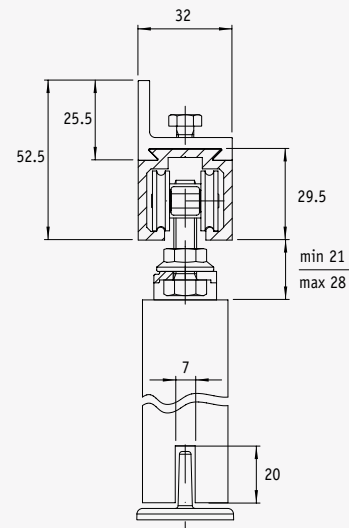
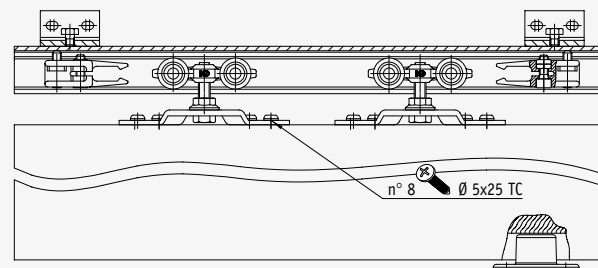
- **FUNCTION** It allows the sliding of a rigid door.
- **CAPACITY** 80 kg.
- **USE** For rigid doors.
- **SLIDING** The advanced technology employed assures a better sliding, noiselessness and reliability with the time. The rollers are made of die-cast alloy, with Teflon covered wheels and ground shielded ball bearings.
- **PRATICAL** Upper sliding movement, leaving the lower section free.
- **ADJUSTMENT** The stop brake is adjustable according to the door's weight.



SLIDING DOORS
PUERTAS CORREDERAS

CARACTERISTICAS

- **FUNCIÓN** Permite deslizar una puerta rígida.
- **CAPACIDAD** 80 kg.
- **USO** Para puertas rígidas.
- **DESPLAZAMIENTO** La alta tecnología empleada garantiza un deslizamiento superior, silenciosidad y fiabilidad en el tiempo. Los carros son en aleación fundida a presión con ruedas recubiertas en teflón con cojinetes de bolas rectificadas y blindadas.
- **PRACTICIDAD** El sistema desliza por la parte superior dejando el suelo libre.
- **REGULACIÓN** El freno es regulable según el peso de la hoja.



KIT Art. 0500/3

Art. 0500/52



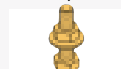
Sliding roller Pcs. 2
Carro de deslizamiento
Pzas. 2

Art. 0400/53



Door clamp bracket Pcs. 2
Soporte anclaje puerta
Pzas. 2

Art. 0400/51



Support screw for roller Pcs. 2
Tornillo de soporte carro Pzas. 2

Art. 0810/80X800



Lower guide Pcs. 1
Guiador inferior Pz. 1

Art. 0500/12



Stop brake Pcs. 2
Freno de tope Pzas. 2

Pcs. 1
Adjustment key

Pz. 1
Llave regulación

Art. 0500/1 m. 6
Art. 0500/140 m. 1,4
Art. 0500/160 m. 1,6
Art. 0500/180 m. 1,8
Art. 0500/200 m. 2
Art. 0500/220 m. 2,2
Art. 0500/240 m. 2,4
Art. 0500/300 m. 3
Art. 0500/400 m. 4



Drilled and anodised aluminium track,
capacity 50/80 kg.
Guía en aluminio perforado y anodizado 50/80 kg.

Art. 0500/4



Side mount 50/80 kg,
Soporte de conexión lateral
50/80 kg.

CAPACITY 80 kg.
CAPACIDAD 80 kg.