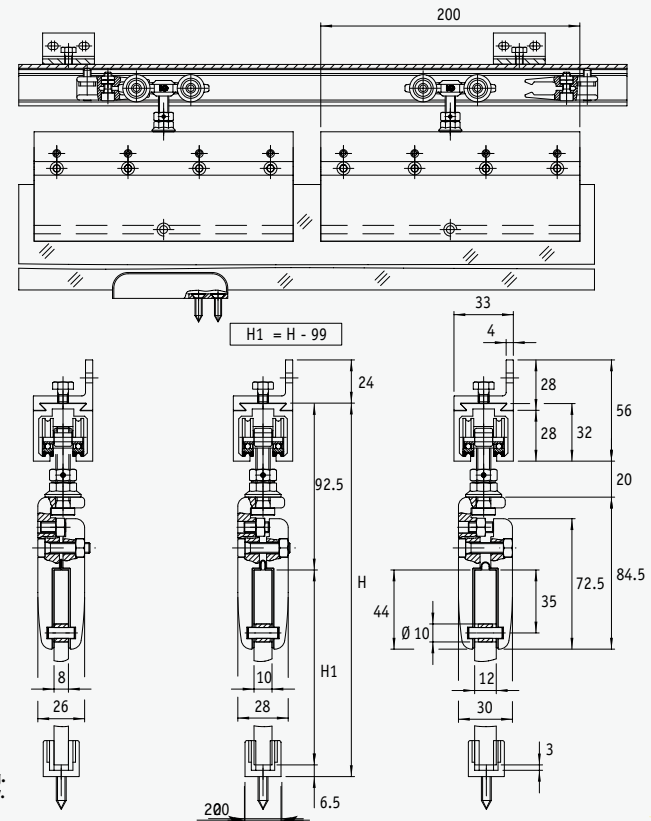


CHARACTERISTICS

- **FUNCTION** For sliding movement of glass doors.
- **CAPACITY** 120 kg.
- **USE** For glass doors with thickness 8/10/12 mm.
- **SLIDING MECHANISM** The high level technology employed assures a superior sliding noiselessness and reliable movement with the time. The rollers are made of **die-cast alloy** with teflon covered, **ground shielded ball bearing wheels**.
- **PRactical** Upper sliding movement, leaving lower section free.
- **VERSATILITY** The glass grippers can be **adjusted** for different glass thicknesses.
- **SAFETY** The clamping shoes have a safety pin to **prevent the door slipping with the time**.
- **ADJUSTMENT** The stop brake is adjustable according to the weight of the door. The glass support mechanism can be used on **KRONA - pocket frames**.

CARACTERISTICAS

- **FUNCIÓN** Permite deslizar **hojas de vidrio**.
- **CAPACIDAD** 120 Kg.
- **USO** Para hojas de **vidrio con grosor 8/12 mm**.
- **DESIZAMIENTO** La alta tecnología empleada garantiza un deslizamiento superior, silenciosidad y fiabilidad a lo largo del tiempo. Los carros son en aleación fundida a presión, **con cojinetes de bolas rectificadas y blindadas** y recubiertos en teflón. El sistema **desliza por la parte superior** dejando el suelo libre.
- **PRATICIDAD** Las mordazas de suspensión son regulables según los diferentes grosores de los vidrios.
- **VERSATILIDAD** Las mordazas tienen un soporte de seguridad para garantizar en el tiempo el **aguante de la hoja**.
- **SEGURIDAD** El freno es regulable según el peso de la hoja. El sistema puede ser empleado en el **armazón KRONA**.



KIT Art. 1700/1

| | | | |
|--|--|---|---|
| <p>Art. 0500/52</p>  <p>Sliding roller Pcs. 2 Carro de deslizamiento Pzas. 2</p> | <p>Art. 1700/51</p>  <p>Glass retainer clamp Pcs. 2 Mordaza de suspensión vidrio Pzas. 2</p> | <p>Art. 0500/12</p>  <p>Stop bracket Pcs. 2 Freno de tope Pzas. 2</p> | <p>Art. 0500/10 m. 6 Art. 0500/10/300 m. 3</p>  <p>Drilled and anodised aluminium track-capacity 50/80 kg. Guía en aluminio forado y anodizado 50/80 kg.</p> |
| <p>Art. 1600/52</p>  <p>Lower guide Pcs. 1 Guiador inferior Pz. 1</p> | <p>Art. 1700/52</p>  <p>Glass seal Pcs. 2 Guarnición vidrio Pzas. 2</p> | <p>Pcs. 1 Valve seat wrench Pz. 1 Llave regulación freno</p> <p>Pcs. 1 Seal on pins Pz. 1 Guarnición pernos</p> <p>Pcs. 2x3 Safety pins - thick. 8-10-12 Pzas. 2x3 Pernos de seguridad grosor 8-10-12</p> | <p>Art. 0500/5</p>  <p>Side mount. Soporte de conexión lateral.</p> |

CAPACITY 120 kg.
CAPACIDAD 120 kg.