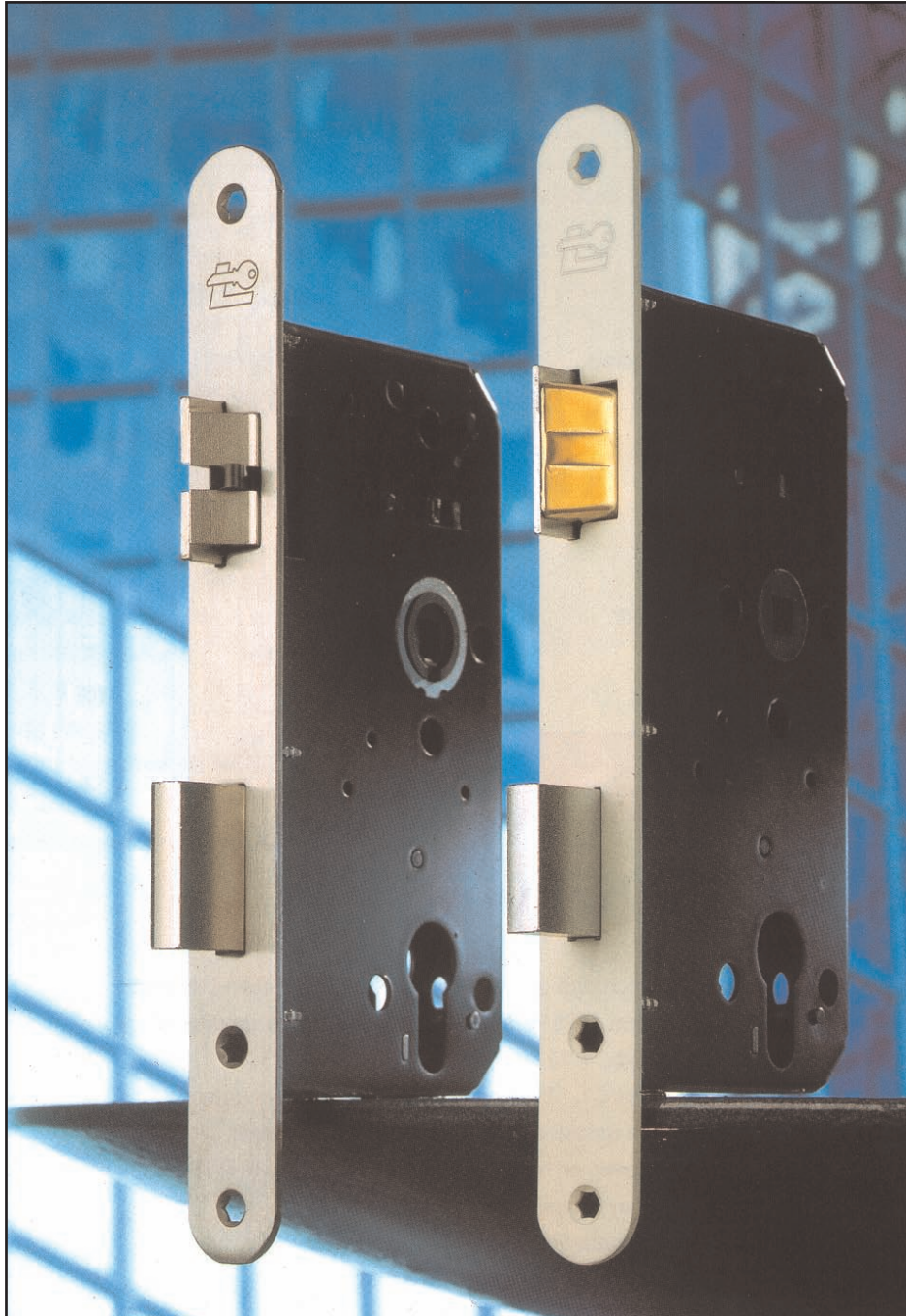




Projectsloten

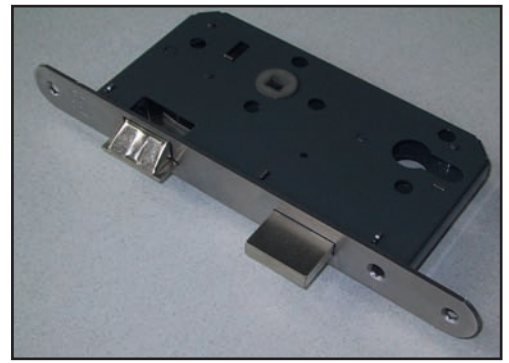
<http://www.vertommen.be>



An ASSA ABLOY Group company

ASSA ABLOY

Standaard uitvoering serie C1 - C2



Kenmerken

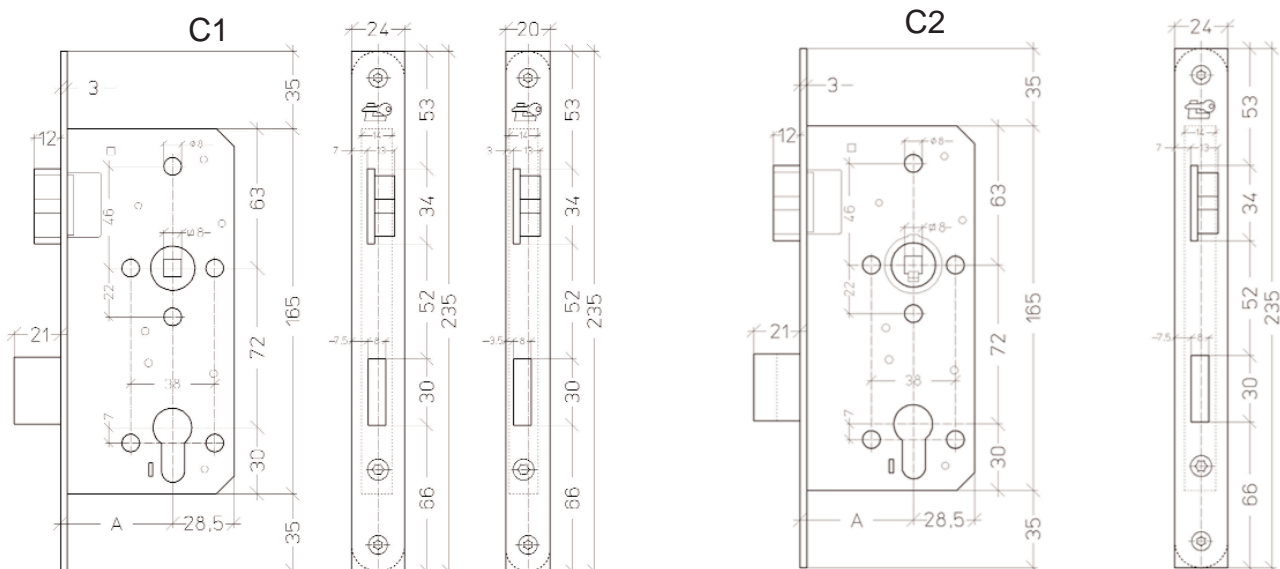
- * Asafstand 72 mm.(uitgezonderd toiletslot 78 mm)
- * Sloten zijn verkrijgbaar op doornmaat 50-55-60 mm
- * Kastafmetingen 165 x (A+28,5) x 15 mm.
- * De afgeronde voorplaat is in RVS of messing.
- * De gesloten kast, met een geriveerde dekplaat, in gefosfateerd epoxy gelakt in antraciet.
- * De kruknoop is versterkt gelagerd en zelfsmierend, met een krukstiftblokkering door middel van een veer die de krukstift opspant.
- * Afmetingen voorplaat : - Midden 235 x 24 x 3 mm
- Op kant 235 x 20 x 3 mm
- * De sloten zijn links en rechts verschillend.
- * Het slot is voorzien van patentgaten, diameter 8 mm, voor veiligheidsbeslag.
- * Stalen vernikkelde nachtschoot 21 mm, dubbele toer.
- * De dagschootkop is hol geribd, messing vernikkeld.
- * De krukstift heeft een diameter van 8 mm.
- * Voldoet aan brandtesten BENOR ATG RF30'.
- * Het slot is conform afmetingen DIN 18251 klasse 2.
- * Sluitplaat niet bijgeleverd
- * Verpakking per stuk

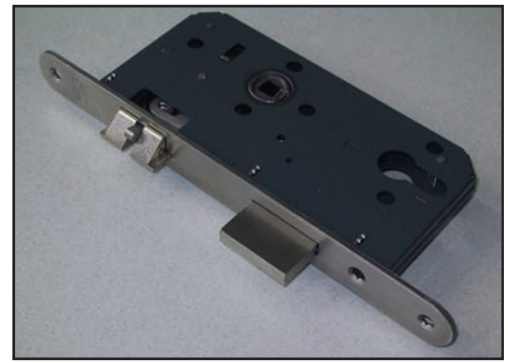
	C1	C2
* Asafstand 72 mm.(uitgezonderd toiletslot 78 mm)	X	X
* Sloten zijn verkrijgbaar op doornmaat 50-55-60 mm	X	X
* Kastafmetingen 165 x (A+28,5) x 15 mm.	X	X
* De afgeronde voorplaat is in RVS of messing.	X	X
* De gesloten kast, met een geriveerde dekplaat, in gefosfateerd epoxy gelakt in antraciet.	X	X
* De kruknoop is versterkt gelagerd en zelfsmierend, met een krukstiftblokkering door middel van een veer die de krukstift opspant.	-	X
* Afmetingen voorplaat : - Midden 235 x 24 x 3 mm	X	X
- Op kant 235 x 20 x 3 mm	X	-
* De sloten zijn links en rechts verschillend.	X	X
* Het slot is voorzien van patentgaten, diameter 8 mm, voor veiligheidsbeslag.	X	X
* Stalen vernikkelde nachtschoot 21 mm, dubbele toer.	X	X
* De dagschootkop is hol geribd, messing vernikkeld.	X	X
* De krukstift heeft een diameter van 8 mm.	X	X
* Voldoet aan brandtesten BENOR ATG RF30'.	X	X
* Het slot is conform afmetingen DIN 18251 klasse 2.	X	X
* Sluitplaat niet bijgeleverd	X	X
* Verpakking per stuk	X	X

Types

- A26XX Cilinderslot
- A15XX Toiletslot
- A30XX Loopslot
- A46XX Nachtslot
- A13XX Klavierslot

A26XX Cilinderslot	X	X
A15XX Toiletslot	X	X
A30XX Loopslot	X	X
A46XX Nachtslot	X	-
A13XX Klavierslot	X	X





Zware uitvoering serie C5 - C6

Kenmerken

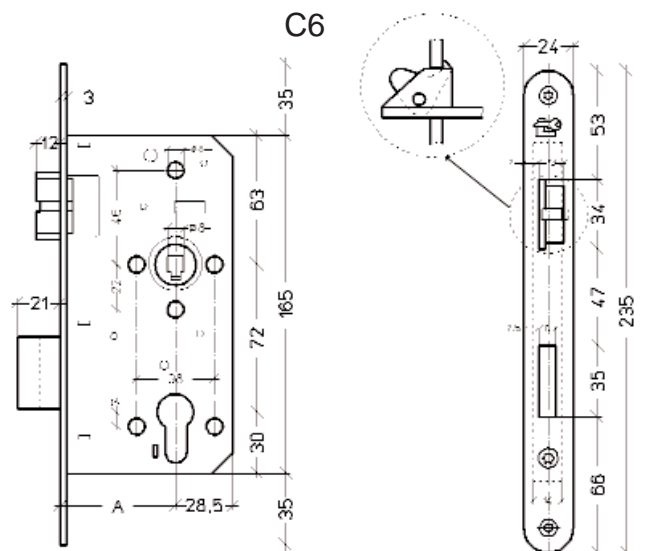
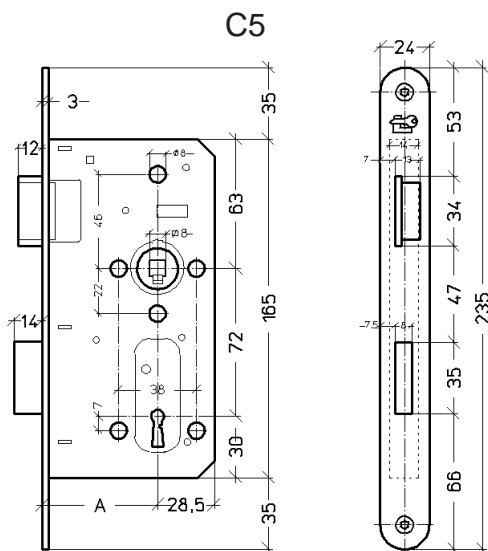
- * Asafstand 72 mm.(uitgezonderd toiletslot 78 mm)
- * Sloten zijn verkrijgbaar op doornmaat 55-60 mm
- * Kastafmetingen 165 x (A+28,5) x 15 mm.
- * De afgeronde voorplaat is in RVS.
- * De gesloten kast, met een geriveerde dekplaat, in gefosfateerd epoxy gelakt in antraciet.
- * De krukknoot is versterkt gelagerd en zelfsmerend, met een krukstiftblokkering door middel van een veer die de krukstift opspant.
- * De tweedelige fluisterschoot vergemakkelijkt het sluiten van de deur en vermindert geluid en wrijving. Aan te raden voor deuren voorzien van deurpompen.
- * Afmetingen voorplaat : Midden 235 x 24 x 3 mm
- * De sloten zijn links en rechts verschillend.
- * Het slot is voorzien van patentgaten, diameter 8 mm, voor veiligheidsbeslag.
- * Stalen vernikkelde nachtschoot 21 mm, dubbele toer.
- * De volle dagschootkop is massief, messing vernikkeld.
- * De krukstift heeft een diameter van 8mm.
- * Voldoet aan brandtesten BENOR ATG RF60'.
- * Het slot is conform afmetingen DIN 18251 klasse 3.
- * Sluitplaat niet bijgeleverd
- * Verpakking per stuk

	C5	C6
* Asafstand 72 mm.(uitgezonderd toiletslot 78 mm)	X	X
* Sloten zijn verkrijgbaar op doornmaat 55-60 mm	X	X
* Kastafmetingen 165 x (A+28,5) x 15 mm.	X	X
* De afgeronde voorplaat is in RVS.	X	X
* De gesloten kast, met een geriveerde dekplaat, in gefosfateerd epoxy gelakt in antraciet.	X	X
* De krukknoot is versterkt gelagerd en zelfsmerend, met een krukstiftblokkering door middel van een veer die de krukstift opspant.	X	X
* De tweedelige fluisterschoot vergemakkelijkt het sluiten van de deur en vermindert geluid en wrijving. Aan te raden voor deuren voorzien van deurpompen.	-	X
* Afmetingen voorplaat : Midden 235 x 24 x 3 mm	X	X
* De sloten zijn links en rechts verschillend.	X	X
* Het slot is voorzien van patentgaten, diameter 8 mm, voor veiligheidsbeslag.	X	X
* Stalen vernikkelde nachtschoot 21 mm, dubbele toer.	X	X
* De volle dagschootkop is massief, messing vernikkeld.	X	X
* De krukstift heeft een diameter van 8mm.	X	X
* Voldoet aan brandtesten BENOR ATG RF60'.	X	X
* Het slot is conform afmetingen DIN 18251 klasse 3.	X	X
* Sluitplaat niet bijgeleverd	X	X
* Verpakking per stuk	X	X

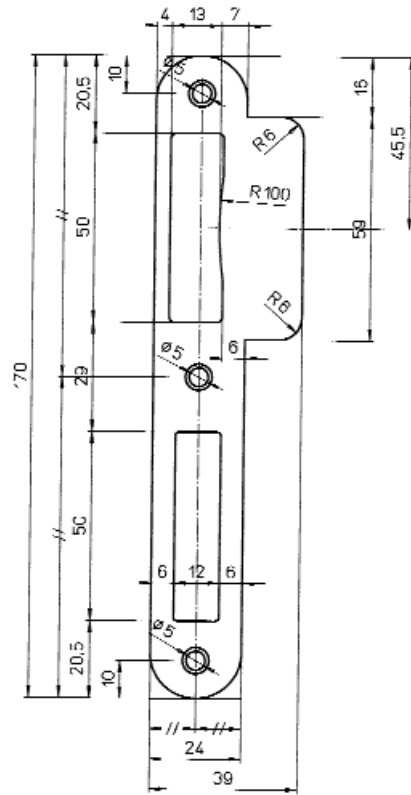
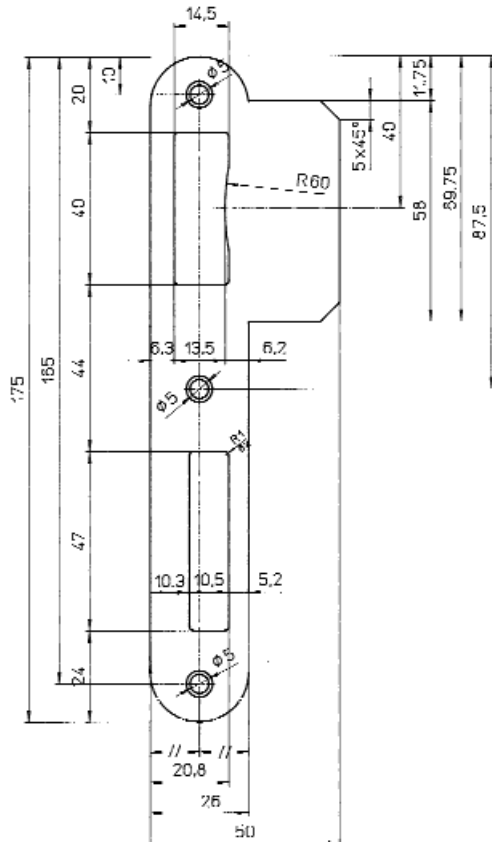
Types

- A26XX Cilinderslot
- A15XX Toiletslot
- A30XX Loopslot
- A46XX Nachtslot
- A13XX Klavierslot

A26XX Cilinderslot	X	X
A15XX Toiletslot	X	X
A30XX Loopslot	X	X
A46XX Nachtslot	X	-
A13XX Klavierslot	X	X



Sluitplaten



PA050

sluitplaat RVS of epoxy gelakt, dikte 1 mm
rechts en links verschillend
voor slot C1-C2

PC050

sluitplaat RVS, dikte 1,5 mm
rechts en links verschillend
voor slot C1-C2-C5-C6