

PROGRAMMA 2000
**MANIGLIE PER ALZANTE
SCORREVOLE**

Impugnatura, copri meccanismo e
placca in acciaio inox AISI 316L.
Meccanismo in lega pressofusa.

**HANDLES FOR SLIDING LIFT-UP
SCORREVOLE**
Lever handle, mechanism cover and
plate in stainless steel AISI 316L
mechanism in pressure-diecast alloy.

**POIGNÉES POUR MONTANT
COULISSANT**

Poignée, couvre-mécanisme et plaque
en acier inox AISI 316L mécanisme en
alliage moulé sous pression.

HEBE-/SCHIEBETÜRGRIFFE

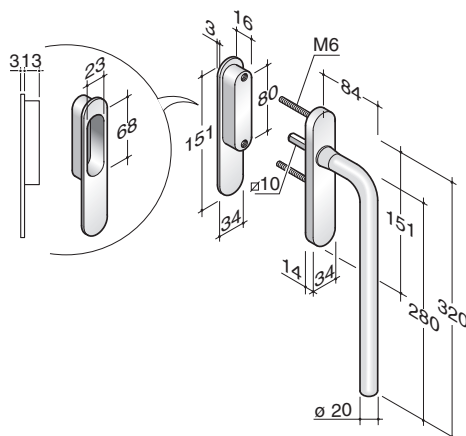
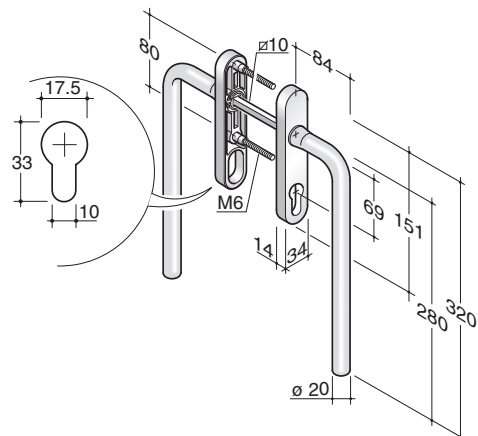
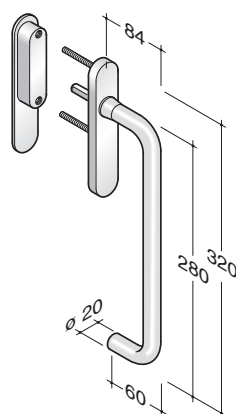
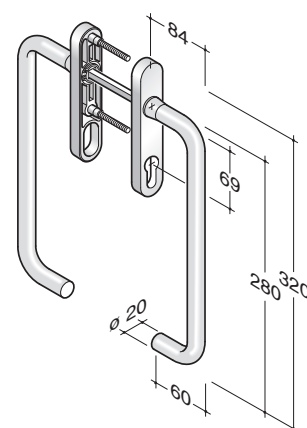
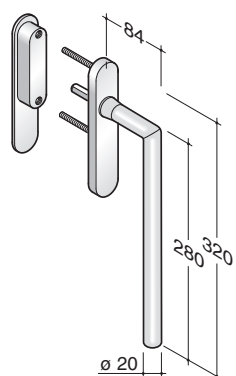
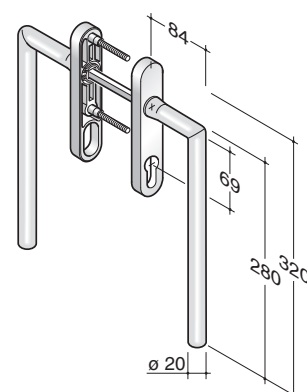
Griff, Abdeckmechanismus und
Abdeckkappe sind aus Edelstahl rostfrei
Werkstoff 1.4404. Mechanismus aus
druckgegossener Legierung.

**MANILLA PARA CORREDERAS
ELEVABLES**

Empuñadura, cubre el mecanismo y
la placa en acero inox AISI 316L.
Mecanismo en aleación presofusión.

**HANDGREEP VOOR
HEFSCHUIFDEUREN**

Greep, afdekrozet en tegen plaat
vervaardigd uit roestvast staal AISI
316L.


ART. 2045

ART. 2045/D

ART. 2046

ART. 2046/D

ART. 2047

ART. 2047/D