



Easy as

- 1
- 2
- 3



1 OUDE VERWIJDEREN



2 VERVANGEN DOOR ROLLOTRON



3 EINDPUNTEN INSTELLEN



TYPE ROLLOFIX OPBOUW



TYPE S200 INBOUW

PROGRAMMEERBARE OPEN EN SLUIT-TIJD

ZONNESENSOR

AFSTANDBEDIENING

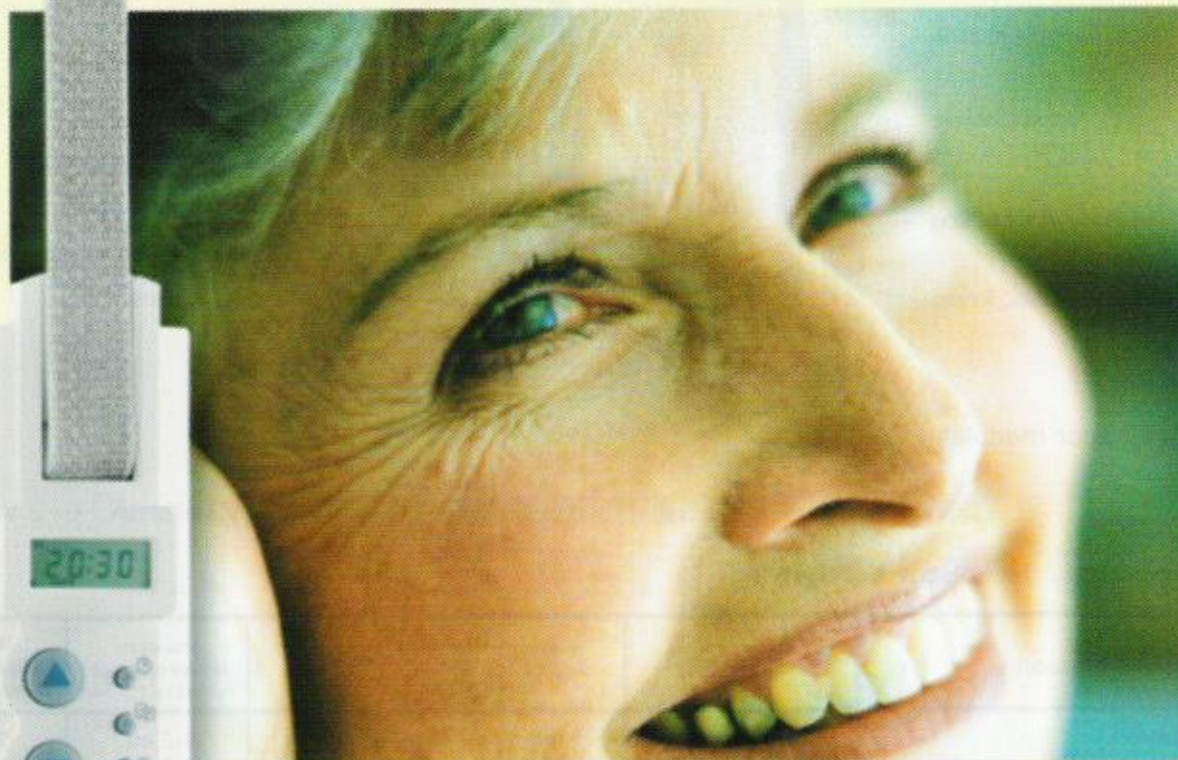


DE EENVOUDIGSTE MANIER OM ZELF UW ROLLUIKEN TE AUTOMATISEREN

# rollotron®

## AUTOMATISCHE ROLLUIKAANDRIJVING

Het volautomatische bedieningssysteem **voor bestaande rolluiken**.  
Snel en **gemakkelijk te installeren** zonder enig kap- of breekwerk!



Rollotron biedt een maximum aan comfort. Het systeem maakt het mogelijk om door een **simpele druk op de knop**:

- Uw rolluiken zelf automatisch te openen en te sluiten.
- Of ze geprogrammeerd te laten openen en sluiten met de ingebouwde timer
- En dit alles op een door u gekozen en ingesteld tijdstip.

U kunt dus met een gerust gemoed een uitstap maken of op vakantie gaan, wetende dat het systeem ervoor zorgt dat uw rolluiken automatisch geopend en gesloten zullen worden. Zo is uw huis beschermd en lijkt het alsof u thuis bent. Er bestaat eveneens een type Rollotron met een wekelijkse programmatie met dagelijkse variaties, dank zij de ingebouwde computer.

Om het u nog aangenamer te maken zijn er een reeks toebehoren zoals een automatische bediening door zon- en schemerlichtmodule, infrarood afstandsbediening, enz.



Rollotron systemen bestaan **zowel voor rolluiken gemonteerd in binnenhuis rolluikkasten als voor voorzetrolluiken**.

Het volledige systeem is uiterst gemakkelijk te installeren en te programmeren in slechts 3 stappen.

- 1) Verwijder het oude rolluikmechanisme.
- 2) Plaats de Rollotron in dezelfde ontstane opening
- 3) Steek de stekker van de Rollotron in het stopcontact - Klaar!





## Kies voor uw rolluiken het geschikte Rollotron toestel:



**Rollotron® Standaard 9200**

Dagprogramma  
Voor rolluiken tot  
45 kg of ca. 6 m<sup>2</sup>  
23 mm lintbreedte

---

Mod. 9240  
15 mm lintbreedte



**Rollotron® Standaard Plus 9205**

Dagprogramma  
Voor rolluiken tot  
60 kg of ca. 10 m<sup>2</sup>  
23 mm lintbreedte



**Rollotron® Zwenk Standaard opbouw 9510**

Dagprogramma  
Voor rolluiken tot  
30 kg of ca. 5 m<sup>2</sup>  
23 mm lintbreedte

---

Mod. 9550  
15 mm lintbreedte



**Rollotron® Comfort 9600**

Weekprogramma  
Voor rolluiken tot  
45 kg of ca. 6 m<sup>2</sup>  
23 mm lintbreedte

---

Mod. 9640  
15 mm lintbreedte



**Rollotron® Comfort Plus 9605**

Weekprogramma  
Voor rolluiken tot  
60 kg of ca. 10 m<sup>2</sup>  
23 mm lintbreedte

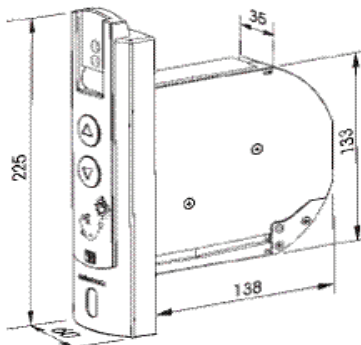


**Rollotron® Zwenk Comfort opbouw 9500**

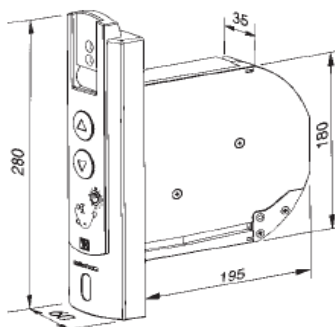
Weekprogramma  
Voor rolluiken tot  
30 kg of ca. 5 m<sup>2</sup>  
23 mm lintbreedte

---

Mod. 9540  
15 mm lintbreedte



Model Standaard



Model Plus



**Rollotron® Zonnesensor 9450**  
9460 (met IR-ontvanger)

**Rollotron® IR bediening 9490**



**Rollofix® opbouw 2-1019**

Dagprogramma  
Voor rolluiken tot  
30 kg of ca. 5 m<sup>2</sup>  
23 mm of 15 mm  
lintbreedte  
Incl. Zonnesensor

Toesteltype	m <sup>2</sup> *	Trekkracht	Oprollengte lint bij dikte	
			1,3 mm	1,0 mm
Standaard/Comfort	6	45 kg	6,2 m	7,6 m
Standaard PLUS/Comfort	10	60 kg	12 m	15 m
Zwenkoproller	5	30 kg	4 m	5 m

\* Rolluikoppervlakte (kunststofrolluiken)

Info: [www.global-id.be](http://www.global-id.be)

Gewicht van rolluiken:  
PVC 4-5 kg/m<sup>2</sup>  
Alu 5-6 kg/m<sup>2</sup>  
Hout 8 kg/m<sup>2</sup>